

Détecteur de présence, 360°, à encastrer ou pour montage en saillie

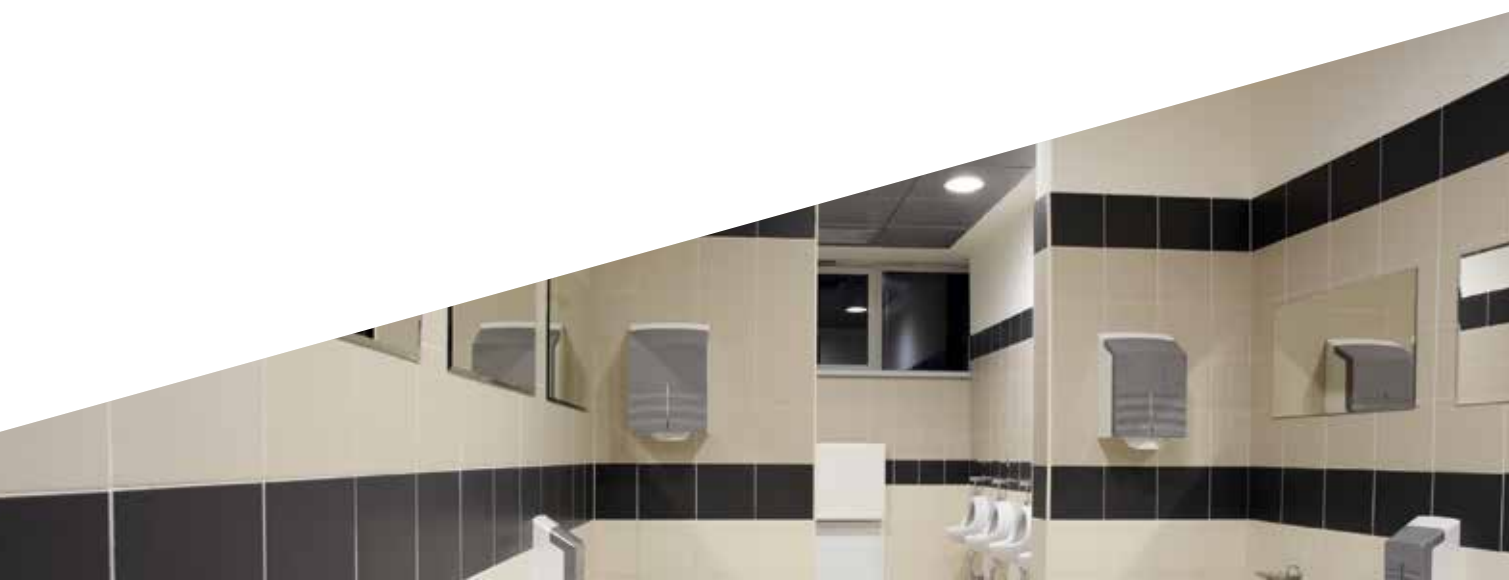
Détecteur de présence pour la commande de l'éclairage intérieur, 360°, 24 Vdc, à encastrer ou pour montage en saillie sur des plafonds

- Durable
- Fonctionnel
- Élégant
- Installation simple
- Peut être combiné avec Niko Home Control



Détecteur de présence pour utilisation dans les petits locaux, les bureaux, les locaux de stockage, ...

- À utiliser en combinaison avec un module de commande crépusculaire (360-35010, 360-45011 ou 360-45012) pour la commande de l'éclairage à l'intérieur.
- Selon l'application choisie, l'éclairage s'allume et s'éteint manuellement à l'aide d'un bouton-poussoir ou automatiquement lorsqu'un mouvement est détecté.
- L'éclairage reste allumé tant qu'un mouvement est détecté.
- Connexion possible à Niko Home Control via le module de capteur numérique libre de potentiel (550-00210).
- Dans les grands locaux, vous pouvez raccorder plusieurs détecteurs en parallèle.



Données techniques

Code de référence	350-20061
Code de référence boîte de montage	390-20056
Dimensions	24 x 90 mm (H x l) 56 x 90 mm (Hxl) (y compris partie non visible)
Dimensions boîte de montage	43 x 90 mm (Hxl)
Tension d'alimentation	24 Vdc \pm 10 %
Consommation de courant	< 5 mA
Contact relais	allumé/éteint (transistor NPN), sensible au mouvement
Angle de détection	360°
Portée de détection maximale	12 m
Hauteur de montage	2,5 - 4 m
Degré de protection	IP20
Classe de protection	appareils de classe II
Température ambiante	-5 °C – 50 °C
Marquage	marquage CE, conforme à la norme EN 60669-2-1

Dimensions

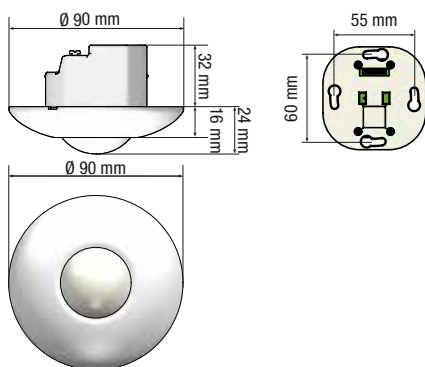
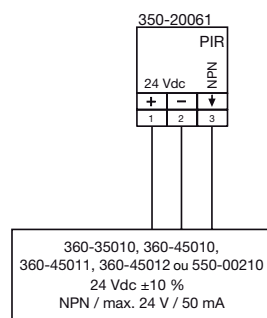
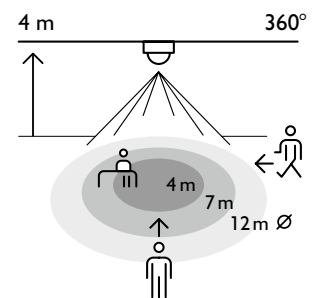


Schéma de raccordement



- 1 Vue de haut, indiquée sur le sol (montage à une hauteur de 2,5 m)
- 2 Zone de détection indiquée à hauteur de table

Zone de détection



↕	👤	👤↑	👤←
2,5 m	3,5 m	4 m	7 m
3 m	4 m	4,5 m	8 m
3,5 m	4 m	6 m	10 m
4 m	4 m	7 m	12 m