

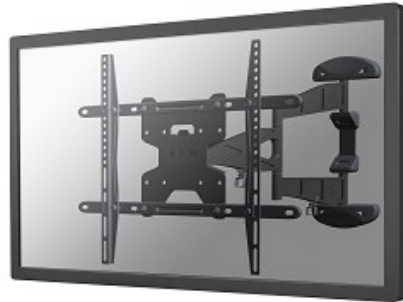


**THE BEST SUPPORT
FOR YOUR AV & IT HARDWARE**
T: + 31(0)23-5478888 | E: info@newstar.eu | W: www.newstar.eu

LED-W500

SUPPORT MURAL NEWSTAR ÉCRANS PLAT

Le support mural NewStar, modèle LED-W500, est un support pivotant inclinable pour écrans plats jusqu'à 60" (152 cm).



CARACTÉRISTIQUES

Couleur	Noir
Distance au mur	4 - 50 cm
Garantie	5 ans
Inclinaison (degrés)	10°
Pivotement (degrés)	180°
Poids max.	30
Poids min.	0
Rotation (degrés)	6°
Réglage de la hauteur	Aucun
Taille de l'écran max.	60
Taille de l'écran min.	32
Type	Inclinaison Rotation Tourner Mouvement complet
VESA maximum	600x400 mm
VESA minimum	100x100 mm
Écrans	1
EAN code	8717371443733

Le support mural NewStar, modèle LED-W500, est un support pivotant inclinable pour écrans plats jusqu'à 60" (152 cm). Ce support est un excellent choix si vous voulez une ultime flexibilité de visualisation avec votre téléviseur à écran plat. Sans effort, tirez l'écran du mur, placez-le dans presque toutes les directions, tournez-le dans les coins, puis faites-le revenir en douceur sur le mur une fois terminé.

L'inclinaison de NewStar (10°), rotation (6°) et orientable (180°) la technologie permet au montage de changer l'angle de vue et de tirer pleinement parti des capacités de l'écran plat. Le support est facilement réglable en profondeur de 4 à 50 centimètres. Une gestion des câbles unique cache et achemine les câbles de montage à l'écran plat pour vous permettre de continuer à vivre dans une chambre à coucher ou maison avec une installation agréable et bien rangée.

NewStar LED-W500 possède trois points de pivot et est adapté pour les écrans jusqu'à 60" (152 cm). La capacité de poids de ce produit est de 30 kg. Un Support mural adapté pour les écrans qui répondent au VESA 100x100 à 600x400 mm. Différents modèles de trous peuvent être couverts à l'aide des plaques d'adaptation NewStar VESA.

Créez une ambiance design épurée pour votre téléviseur à écran plat dans le salon, une chambre ou home cinéma.

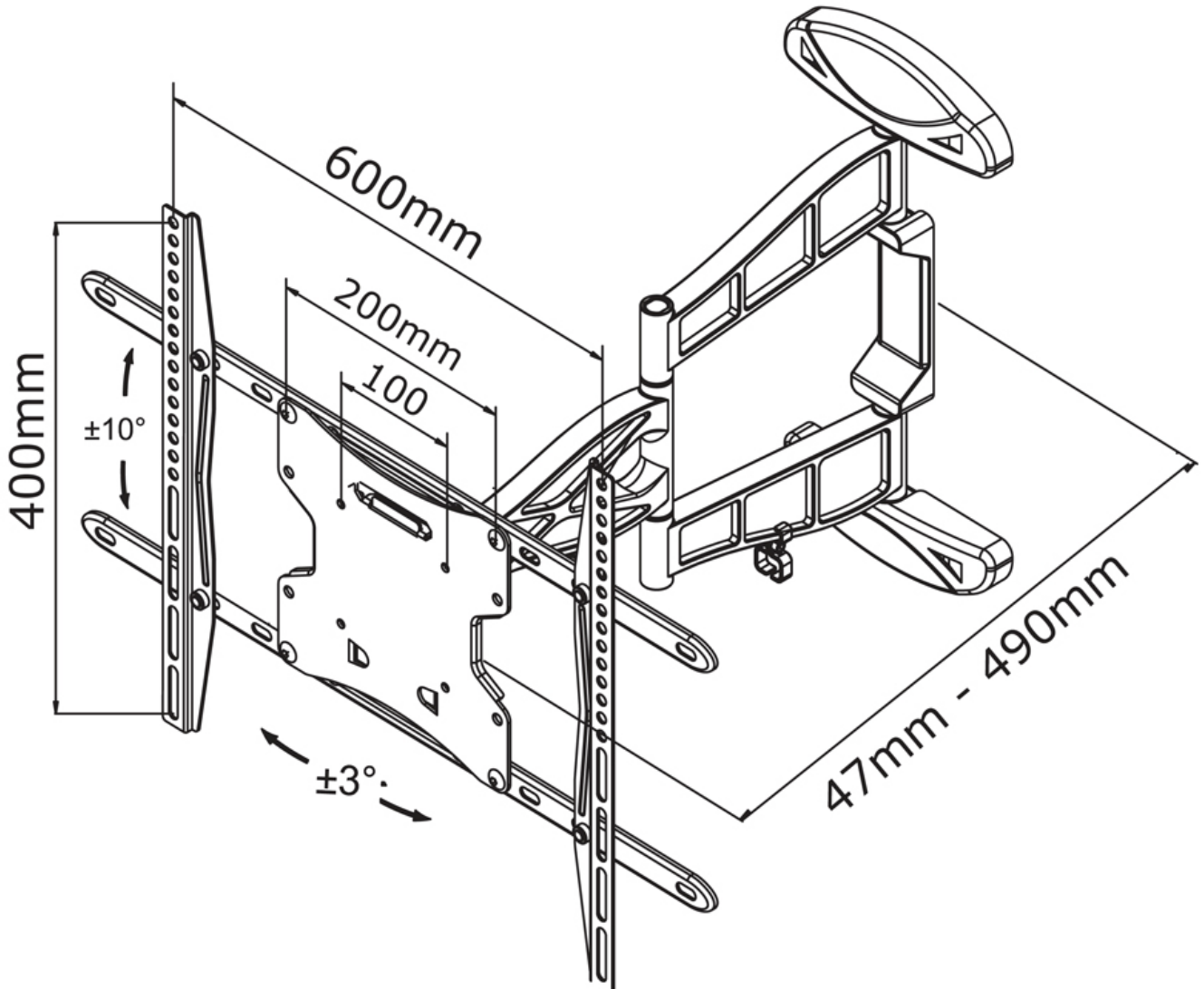
Tout le matériel d'installation est fourni avec le produit.



**THE BEST SUPPORT
FOR YOUR AV & IT HARDWARE**
T: + 31(0)23-5478888 | E: info@newstar.eu | W: www.newstar.eu

LED-W500

SUPPORT MURAL NEWSTAR ÉCRANS PLAT



NewStar Products Europe B.V.
Wateringweg 62/B
2031 EJ HAARLEM
THE NETHERLANDS

Phone : +31(0)23-5478888
Fax : +31(0)23-5478889
Email : info@newstar.nl
Website : www.newstar.eu

NewStar cannot be held liable for any inaccuracies and copyrights.
No part of this publication may be reproduced and/or published by print, photocopy, microfilm or in any other way, without prior written permission of NewStar Computer Products Europe BV.