

Tête de commande pour interrupteur de position 3SE51/52 Poussoir à galet, forme C, avec galet en acier inoxydable 13 mm selon EN 50041, avec dépassement de course de 3 mm



Nom de marque produit	SIRIUS
Désignation du produit	tête de commande pour interrupteur de position
Désignation type de produit	3SE5
Numéro d'article du fabricant	<a href="#">3SE5000-0AD02</a>
<ul style="list-style-type: none"> <li>de la tête de commande fournie pour interrupteur de position</li> </ul>	

### Caractéristiques techniques générales

Fonction produit	
<ul style="list-style-type: none"> <li>Manœuvre positive d'ouverture</li> </ul>	Oui
Tenue aux chocs	
<ul style="list-style-type: none"> <li>selon CEI 60068-2-27</li> </ul>	30g / 11 ms
Durée de vie mécanique (cycles de manœuvre)	
<ul style="list-style-type: none"> <li>typique</li> </ul>	15 000 000
Matériau du boîtier de la tête de commande	métal
Désignation du matériel selon CEI 81346-2:2009	T
Désignation du matériel selon EN 61346-2	T
Principe actif	mécanique
Force d'actionnement minimale dans le sens de commande	20 N

## Boîtier

Revêtement du boîtier	autre
-----------------------	-------

## Tête de commande

Exécution de l'organe de commande	Poussoir à galet, galet inox
Désignation normalisée de la tête de commutateur	EN 50041, forme C
Forme de la tête de commande	galet
Diamètre extérieur de la tête de commande	13 mm

## Communication/ Protocole

Type de l'interface	Sans
---------------------	------





## Conditions ambiantes

Température ambiante	
• en service	-25 ... +85 °C
• à l'entreposage	-40 ... +90 °C
Catégorie de protection contre l'explosion pour poussières	Sans

## Montage/ fixation/ dimensions

Position de montage	au choix
Mode de fixation	fixation par enfichage verrouillable

## Certificats/ homologations

General Product Approval	Declaration of Conformity	Test Certificates			
 CSA	 UR	 EAC	 EG-Konf.	<a href="#">Miscellaneous</a>	<a href="#">Type Test Certificates/Test Report</a>

other

[Confirmation](#)

## Autres informations

Information- and Downloadcenter (Catalogues, Brochures,...)

[www.siemens.com/ic10](http://www.siemens.com/ic10)

Industry Mall (système de commande en ligne)

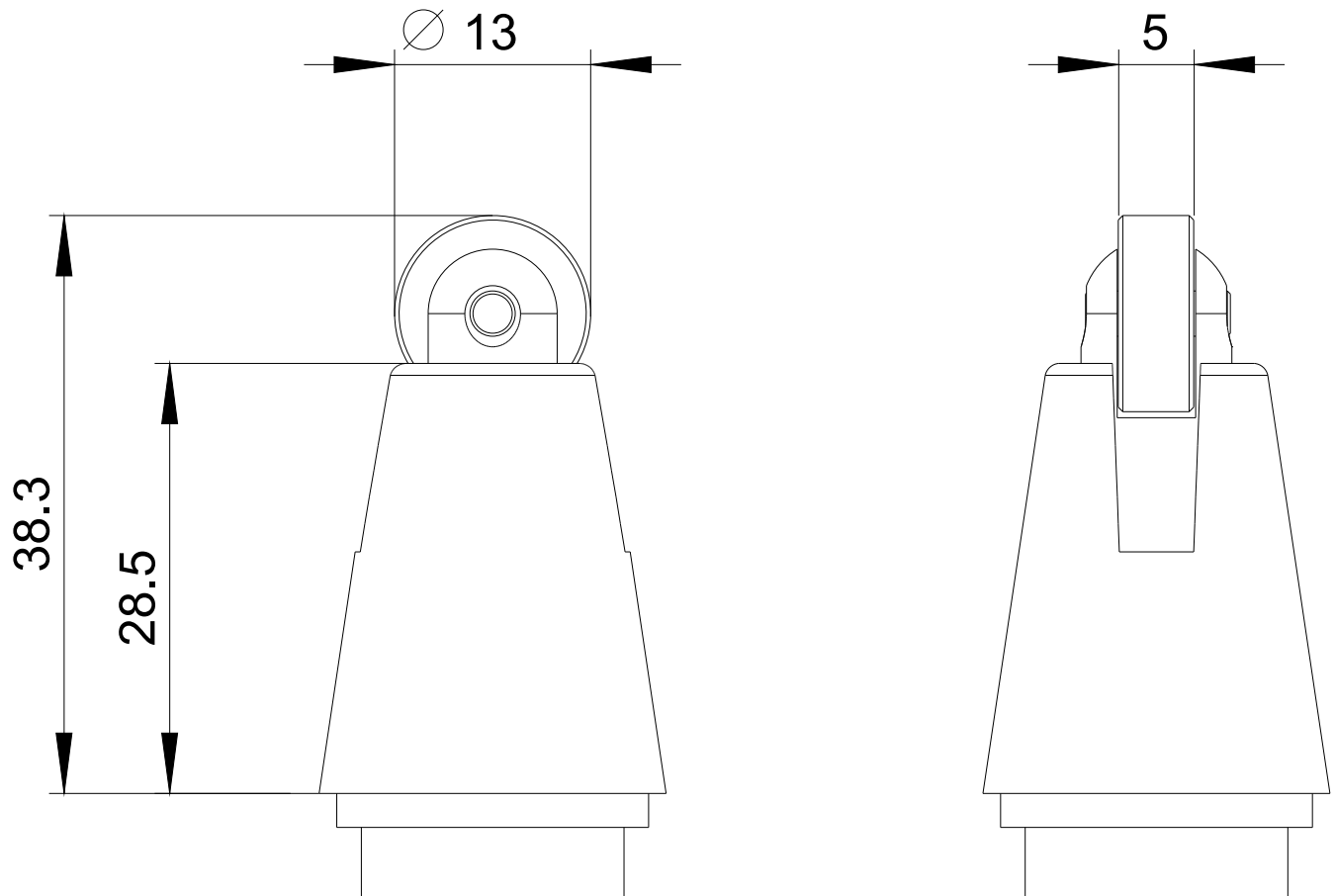
<https://mall.industry.siemens.com/mall/fr/fr/Catalog/product?mlfb=3SE5000-0AD02>

Générateur CAx en ligne

<http://support.automation.siemens.com/WW/CAXorder/default.aspx?lang=en&mlfb=3SE5000-0AD02>

Service&Support (manuels, certificats, caractéristiques, questions fréquentes FAQ, etc.)

<https://support.industry.siemens.com/cs/ww/fr/ps/3SE5000-0AD02>



dernière modification :

16-12-2019