



LivingLight-Support à vis Air 4 modules

Réf. LN4704C

<https://ecatalog.be/fr/produit/LN4704C>

Caractéristiques

Description de facturation: LL-Support à vis Air 4 mod
Serie/Type: LivingLight Air
Fabricant: BTicino
Groupe produit: B21

Code marchandise: 85389099
EAN-code: 8005543423691
Poids net: 0,031 Kg

Emballage mini: 1
Assortiment Clé: Non

modèle: autre
type de montage: fixation avec vis
avec clou: Non
type de montage des modules d'insertion: avant
sens de montage: horizontal et vertical

nombre de modules horizontaux (construction modulaire): 4
nombre de modules verticaux (construction modulaire): 4
avec boîte d'encastrement: Oui
avec vis: Oui

adapté à l'encastrement dans une boîte d'encastrement ronde 60 mm: Non
adapté à une boîte de canal noyé: Non
adapté à un canal d'allège: Non
adapté au montage sur des barres profilées DIN 35 mm: Non

matériau: plastique
qualité du matériau: thermoplastique
traitement de surface: non traité

Documentation



Catalogue
 Legrand 2020-2021 - p.635



Certificat
 Bticino Livng light



Certificat
 RoHS

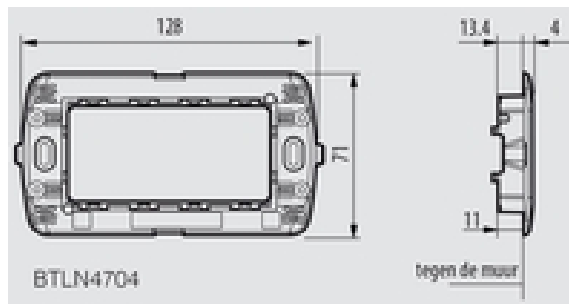


Cahier de charge
 LivingLight cahier d



Brochure
 BT_brochure_AIR_FR_v

Images



LivingLight - Support à vis Air 4 modules