

GÂCHES



STANDARD À 1 TEMPS

La gâche libère la porte lorsque l'on appuie sur le bouton d'ouverture. Identifiable dans la référence par la lettre: R.

Exemple : SR12.



1 TEMPS COURANT CONTINU

Gâche pour les ouvertures de longues durée. La tension correspondante est indiquée dans la référence après les lettres: CC.

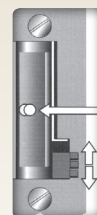
Exemple : SR12CC



1 TEMPS AVEC LEVIER DE DÉBLOCAGE MANUEL

La gâche dispose d'un levier qui dans une position débloque le mécanisme et libère ainsi la porte. Identifiable dans la référence par la lettre: D.

Exemple : SDR12.



CONTACT STATIONNAIRE ET 2 TEMPS ET LEVIER DE DÉBLOCAGE

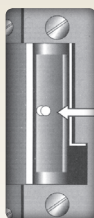
Identifiable dans la référence par la lettre: DT.

Exemple : SDTR.

GUIDE DE CHOIX

► GÂCHES

GÂCHES																										
ENCASTRÉES																										
SP					S								GUN			T290S					GI56					
SPR12	SPR12CC	SPR24CC	SPIR12	SPIR24	SR12	SR12CC	SR24CC	SDR12	STR12	SDTR12	SIR12	SIR24	GUNRR12	GUNRR24	GUNRCC12	T290SR12	T290SR12CC	T290SIR12	T290SIR24	T290STR12	T290STR24	T290SDR12	T290SDTR12	GI5611	GI5647	
Caractéristiques générales																										
Dim. L x l x P (En mm)	75 X 20,5 x 28				75 X 20,5 x 28								67 X 16,5 x 28			Gâche: 75 x 20,5 x 28 - Tétière: 250 x 25 x 3					S: 76 x 16 x 26 V: 250 x 25 x 3					
Émission	Oui	Oui	Oui	-	-	Oui	Oui	Oui	Oui	Oui	Oui	-	-	Oui	Oui	Oui	Oui	-	-	Oui	Oui	Oui	Oui	Oui	Oui	-
Rupture	-	-	-	Oui	Oui	-	-	-	-	-	-	Oui	Oui	-	-	-	-	-	Oui	Oui	-	-	-	-	-	Oui
Symétrique	Oui	Oui	Oui	Oui	Oui	Oui	Oui	Oui	Oui	Oui	Oui	Oui	-	-	-	Oui	-	Oui	Oui	Oui	Oui	Oui	Oui	Oui	Oui	Oui
Réversible	Oui	Oui	Oui	Oui	Oui	Oui	Oui	Oui	Oui	Oui	Oui	Oui	Oui	Oui	Oui	Oui	Oui	Oui	Oui	Oui	Oui	Oui	Oui	Oui	Oui	Oui
Faible encombrement	-	-	-	-	-	-	-	-	-	-	-	-	-	-	-	Oui	-	-	-	-	-	-	-	-	Oui	Oui
Rouleau réglable	Oui	Oui	Oui	Oui	Oui	Oui	Oui	Oui	Oui	Oui	Oui	Oui	Oui	Oui	Oui	Oui	Oui	Oui	Oui	Oui	Oui	Oui	Oui	Oui	Oui	-
Matériaux	Alliage d'aluminium				Alliage d'aluminium								Alliage d'aluminium			Alliage d'aluminium					Inox					
Contact de position	Oui	Oui	Oui	Oui	-	-	-	-	-	-	-	-	-	-	-	-	-	-	-	-	-	-	-	-	-	-
1 temps	Oui	Oui	Oui	Oui	Oui	Oui	Oui	Oui	Oui	-	-	-	-	Oui	Oui	Oui	Oui	-	-	-	-	Oui	-	Oui	-	-
2 temps	-	-	-	-	-	-	-	-	-	Oui	Oui	-	-	-	-	-	-	-	-	Oui	Oui	-	Oui	-	-	-
Protection intégrée	Oui	Oui	Oui	Oui	Oui	Oui	Oui	Oui	Oui	Oui	Oui	Oui	Oui	Oui	Oui	Oui	Oui	Oui	Oui	Oui	Oui	Oui	Oui	Oui	Oui	Oui
Caractéristiques électriques																										
Alimentation 12 V AC	Oui	-	-	-	-	Oui	-	-	Oui	Oui	Oui	-	-	Oui	-	-	Oui	-	-	Oui	-	Oui	Oui	Oui	Oui	-
Alimentation 12 V DC	Oui	-	-	Oui	-	Oui	-	-	Oui	Oui	Oui	Oui	-	Oui	-	Oui	Oui	-	Oui	-	Oui	-	Oui	Oui	Oui	Oui
Alimentation 24 V AC	-	-	-	-	-	-	-	-	-	-	-	-	-	Oui	-	-	-	-	-	Oui	-	-	-	-	-	-
Alimentation 24 V DC	-	-	-	-	-	-	-	-	-	-	-	-	Oui	-	Oui	-	-	-	Oui	-	Oui	-	-	-	-	-
Alimentation 12 V DC Continu	-	Oui	-	-	-	-	Oui	-	-	-	-	-	-	-	-	Oui	-	-	-	-	-	-	-	-	-	-
Alimentation 24 V DC Continu	-	-	Oui	-	Oui	-	-	Oui	-	-	-	-	-	-	-	-	-	-	-	-	-	-	-	-	-	-
Cons. 12 V AC (en mA)	540	-	-	-	-	540	-	-	540	540	540	-	-	530	-	-	540	-	-	540	-	540	540	370	-	-
Cons. 12 V DC (en mA)	630	-	-	200	-	630	-	-	630	630	630	200	-	620	-	-	630	-	200	-	630	-	630	630	580	150
Cons. 24 V AC (en mA)	-	-	-	-	-	-	-	-	-	-	-	-	-	-	315	-	-	-	-	-	-	315	-	-	-	-
Cons. 24 V DC (en mA)	-	-	-	-	-	-	-	-	-	-	-	-	100	-	375	-	-	-	100	-	375	-	-	-	-	-
Cons. 12 V DC (CC)	-	380	-	-	-	-	380	-	-	-	-	-	-	-	-	-	-	-	-	-	-	-	-	-	-	-
Cons. 24 V DC (CC)	-	-	190	-	100	-	190	-	-	-	-	-	-	-	-	-	-	-	-	-	-	-	-	-	-	-
Tétières compatibles																										
T1I	Oui	Oui	Oui	Oui	Oui	Oui	Oui	Oui	Oui	Oui	Oui	Oui	Oui	Oui	Oui	Oui	Oui	Oui	Oui	Oui	Oui	Oui	Oui	Oui	-	-
TG1I	Oui	Oui	Oui	Oui	Oui	Oui	Oui	Oui	Oui	Oui	Oui	Oui	Oui	Oui	Oui	Oui	Oui	Oui	Oui	Oui	Oui	Oui	Oui	Oui	-	-
T2I	Oui	Oui	Oui	Oui	Oui	Oui	Oui	Oui	Oui	Oui	Oui	Oui	Oui	Oui	Oui	Oui	Oui	Oui	Oui	Oui	Oui	Oui	Oui	Oui	-	-
T290	Oui	Oui	Oui	Oui	Oui	Oui	Oui	Oui	Oui	Oui	Oui	Oui	Oui	Oui	Oui	Oui	Oui	Oui	Oui	Oui	Oui	Oui	Oui	Oui	-	-
	P. 60				P. 61								P. 62			P. 63					P. 64					



CONTACT STATIONNAIRE OU 2 TEMPS

La gâche se débloque en appuyant une seule fois sur le bouton d'ouverture. Cette manoeuvre libère la porte de manière permanente jusqu'au franchissement de la porte qui, en se refermant, réactive de nouveau la gâche. Identifiable par la lettre T.

Exemple : STR.

Existe avec contact stationnaire invisible. Identifiable par les lettres: INV.

Exemple : STRINV.



RUPTURE DE COURANT

Gâche fonctionnant lorsqu'elle n'est pas alimentée électriquement. Cette fonction est recommandée pour les lieux publics. Ajouter le voltage désiré après la référence. Identifiable par la lettre: I.

Exemple : SIR.



GÂCHE AVEC MICROCOMMUTATEUR INTÉGRÉ POUR SIGNALISATION

Cette version est dotée d'un microswitch de grande fiabilité avec des contacts en or qui lui confèrent une grande panoplie d'applications pour des installations de sécurité et d'alarmes et tout spécialement pour l'ouverture d'une porte avec le blocage automatique de l'autre et vice-versa (sas). Identifiable par la lettre: P.

Exemple : SPR12.

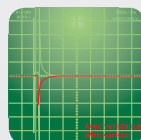
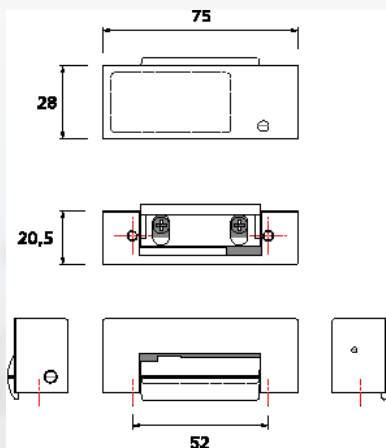
SYSTÈMES DE VERROUILLAGE

► GÂCHES

SP Gâches symétriques avec contact de signalisation



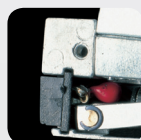
SPR12



PROTECTION ÉLECTRONIQUE
CONTRE L'EFFET DE SELF



ROULEAU RÉGLABLE
4 MM



VARISTANCE
INCORPORÉE

- **Contact de signalisation.**
 - **Borniers de raccordement.**
 - **Symétrique.**
 - **Réversible.**
 - **Encastrée.**
 - **Compacte.**
 - **Rouleau réglable.**
 - **Émission ou rupture.**
 - **Têtières en option (Pag 65) :**
 - "T11",
 - "T290".
 - **Varistance incorporée (Protection électronique contre l'effet de self).**
- Dimensions (L x l x P) : 75 x 20,5 x 28 mm.
 - Gâche électrique pour portes ouvrantes à gauche ou à droite.
 - Rouleau réglable (tolérance de 4 mm).
 - Alimentation : 12 V ou 24 V (selon modèle).
 - Consommation « Émission » AC/DC :
 - 12 V AC = 540 mA,
 - 12 V DC = 630 mA.
 - Consommation « Émission », gâche Type CC*** (DC) :
 - 12 V DC = 380 mA,
 - 24 V DC = 190 mA.
 - Consommation « Rupture » :
 - 12 V DC = 200 mA,
 - 24 V DC = 100 mA.



CODE	RÉFÉRENCE	DESCRIPTION
F0502000041	SPR12	GÂCHE SYMÉTRIQUE ÉMISSION 1 TEMPS 12 V AC/DC ⁴
F0502000044	SPR12CC	GÂCHE SYMÉTRIQUE ÉMISSION 1 TEMPS 12 V DC (OUVERTURE LONGUE DURÉE) ⁴
F0502000042	SPR24CC	GÂCHE SYMÉTRIQUE ÉMISSION 1 TEMPS 24 V DC (OUVERTURE LONGUE DURÉE) ⁴
F0502000040	SPIR12	GÂCHE SYMÉTRIQUE RUPTURE 12 V DC ⁴
F0502000043	SPIR24	GÂCHE SYMÉTRIQUE RUPTURE 24 V DC ⁴

*** Type CC: Pour ouverture longue durée ou alimentation permanente.

⁴ - Contact position pêne

SYSTÈMES DE VERROUILLAGE

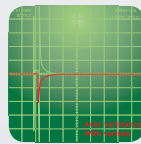
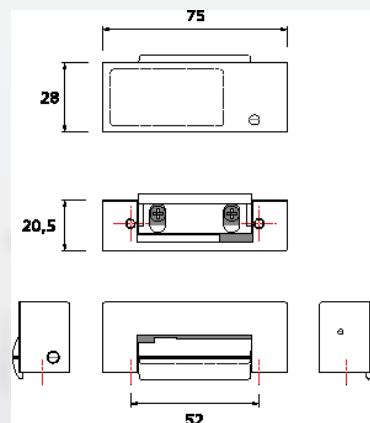
► GÂCHES

Gâches symétriques

S



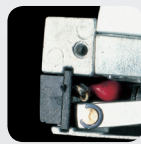
SDR12



PROTECTION ÉLECTRONIQUE CONTRE L'EFFET DE SELF



ROULEAU RÉGLABLE 4 MM



VARISTANCE INCORPORÉE

Alimentations préconisées



- **Borniers de raccordement.**
 - **Symétrique.**
 - **Réversible.**
 - **Encastrée.**
 - **Compacte.**
 - **Rouleau réglable.**
 - **1 temps ou 2 temps.**
 - **Émission ou rupture.**
 - **Têtières en option (Pag 65) :**
 - "T11",
 - "T290".
 - **Varistance incorporée (Protection électronique contre l'effet de self).**
- Dimensions (L x l x P) : 75 x 20,5 x 28 mm.
 - Gâche électrique pour portes ouvrantes à gauche ou à droite.
 - Rouleau réglable (tolérance de 4 mm).
 - Alimentation : 12 V ou 24 V (selon modèle).
 - Consommation « Émission » AC/DC :
 - 12 V AC = 540 mA,
 - 12 V DC = 630 mA.
 - Consommation « Émission », gâche type CC*** (DC) :
 - 12 V DC = 380 mA,
 - 24 V DC = 190 mA.
 - Consommation « Rupture » (Seulement pour la version SIR) :
 - 12 V DC = 200 mA,
 - 24 V DC = 100 mA.

RoHS

WEEE

CE Certification CE

CODE	RÉFÉRENCE	DESCRIPTION
F0502000011	SR12	GÂCHE SYMÉTRIQUE ÉMISSION 1 TEMPS 12 V AC/DC
F0502000017	SR12CC	GÂCHE SYMÉTRIQUE ÉMISSION 1 TEMPS 12 V DC (OUVERTURE LONGUE DURÉE)
F0502000018	SR24CC	GÂCHE SYMÉTRIQUE ÉMISSION 1 TEMPS 24 V DC (OUVERTURE LONGUE DURÉE)
F0502000012	SDR12	GÂCHE SYMÉTRIQUE ÉMISSION 1 TEMPS 12 V AC/DC ²
F0502000013	STR12	GÂCHE SYMÉTRIQUE ÉMISSION 2 TEMPS 12 V AC/DC ¹
F0502000015	SDTR12	GÂCHE SYMÉTRIQUE ÉMISSION 2 TEMPS 12 V AC/DC ^{1 2}
F0502000019	SIR12	GÂCHE SYMÉTRIQUE RUPTURE 12 V DC
F0502000020	SIR24	GÂCHE SYMÉTRIQUE RUPTURE 24 V DC

*** Type CC: Pour ouverture longue durée ou alimentation permanente.

¹ - Contact stationnaire
² - Levier de déblocage manuel

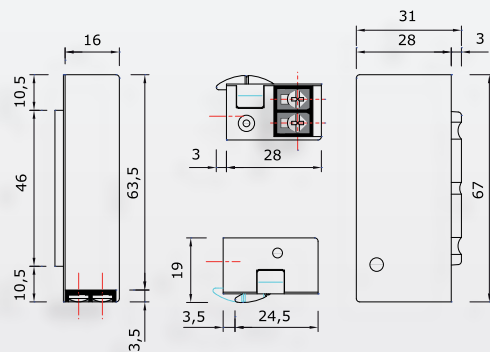
SYSTÈMES DE VERROUILLAGE

► GÂCHES

GUN Gâches universelles symétriques



GUNRR12



Alimentation préconisées



- **Borniers de raccordement.**
- **Adaptée aux profils étroits.**
- **Largeur 16 mm.**
- **Réversible.**
- **Symétrique.**
- **Idéale pour des interventions (dépannages, remplacements).**
- **Encastrée.**
- **Rouleau réglable.**
- **Émission.**
- **Tétières en option (Pag 65) :**
 - "T11",
 - "T290".
- **1 temps ou 2 temps.**
- **Varistance incorporée (Protection électronique contre l'effet de self).**

- Symétrique.
- Dimensions (L x l x P) : 67 x 16,5 x 28 mm.
- Alimentation : 12 ou 24 V AC/DC (selon modèle)
- Consommation « Émission » AC/DC :
 - 12 V AC = 530 mA,
 - 12 V DC = 620 mA,
 - 24 V AC = 315 mA,
 - 24 V DC = 375 mA.
- Consommation « Émission », gâche type CC*** (DC) :
 - 12 V DC = 380 mA,
 - 24 V DC = 140 mA.

RoHS

CE Certification CE

CODE	RÉFÉRENCE	DESCRIPTION
F0541000001	GUNRR12	GÂCHE RÉVERSIBLE 1 TEMPS ÉMISSION 12 V AC/DC
F0541000008	GUNRR24	GÂCHE RÉVERSIBLE 1 TEMPS ÉMISSION 24 V AC/DC
F0541000002	GUNRCC12	GÂCHE RÉVERSIBLE 1 TEMPS ÉMISSION 12 V DC

*** Type CC: Pour ouverture longue durée ou alimentation permanente.

SYSTÈMES DE VERROUILLAGE

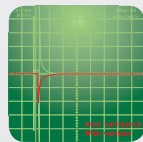
► GÂCHES

Tête T290 + Gâches type S **T290S**



T290STR

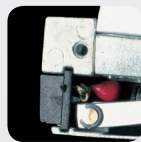
Alimentations préconisées



PROTECTION ÉLECTRONIQUE CONTRE L'EFFET DE SELF



ROULEAU RÉGLABLE 4 MM



VARISTANCE INCORPORÉE

- **Borniers de raccordement.**
- **Tête montée.**
- **Symétrique.**
- **Réversible.**
- **Encastrée.**
- **Rouleau réglable.**
- **1 temps ou 2 temps.**
- **Émission ou rupture.**
- **Varistance incorporée (Protection électronique contre l'effet de self).**

- Dimensions :
 - Gâche (L x l x P) : 75 x 20,5 x 28 mm,
 - Tête (L x l x P) : 250 x 25 x 3 mm.
- Rouleau réglable (tolérance de 4 mm).
- Alimentation : 12 ou 24 V (selon modèle).
- Consommation « Émission » AC/DC :
 - 12 V AC = 540 mA,
 - 12 V DC = 630 mA,
 - 24 V AC = 315 mA,
 - 24 V DC = 375 mA.
- Consommation « Rupture » :
 - 12 V DC = 200 mA,
 - 24 V DC = 100 mA.

RoHS

WEEE

CE Certification CE

CODE	RÉFÉRENCE	DESCRIPTION
F0513000021	T290SR12	GÂCHE SYMÉTRIQUE + TÊTIÈRE ÉMISSION 1 TEMPS 12 V AC/DC
F0513000038	T290SR12CC	GÂCHE SYMÉTRIQUE + TÊTIÈRE ÉMISSION 1 TEMPS 12 V DC (OUVERTURE LONGUE DURÉE)
F0513000017	T290SIR12	GÂCHE SYMÉTRIQUE + TÊTIÈRE RUPTURE 12 V DC
F0513000026	T290SIR24	GÂCHE SYMÉTRIQUE + TÊTIÈRE RUPTURE 24 V DC
F0513000025	T290STR12	GÂCHE SYMÉTRIQUE + TÊTIÈRE ÉMISSION 2 TEMPS 12 V AC/DC
F0513000027	T290STR24	GÂCHE SYMÉTRIQUE + TÊTIÈRE ÉMISSION 2 TEMPS 24 V AC/DC
F0513000024	T290SDR12	GÂCHE SYMÉTRIQUE + TÊTIÈRE ÉMISSION 1 TEMPS 12 V AC/DC ²
F0513000023	T290SDTR12	GÂCHE SYMÉTRIQUE + TÊTIÈRE ÉMISSION 2 TEMPS 12 V AC/DC ^{1 2}

¹ - Contact stationnaire
² - Levier de déblocage manuel

SYSTÈMES DE VERROUILLAGE

► GÂCHES

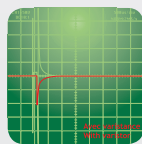
GI56 Tête + gâches inox symétrique

INOX

Résistance
875 KG
CERTIFIÉ



GI5647



PROTECTION ÉLECTRONIQUE
CONTRE L'EFFET DE SELF

Alimentations préconisées



ARD212



BS60

- **Tout inox.**
- **Résistance 875 kg.**
- **Symétrique.**
- **Réversible.**
- **Encastrée.**
- **Émission ou rupture.**
- **Varistance fournie (Protection électronique contre l'effet de self).**

- Dimensions :
 - Gâche (L x l x P) : 76 x 16 x 26 mm,
 - Tête (L x l x P) : 250 x 25 x 3 mm.
- Gâche électrique symétrique.
- Tête fournie.
- Alimentation : 12 V AC/DC.
- Consommation « Émission » :
 - 12 V AC = 370 mA,
 - 12 V DC = 580 mA.
- Consommation « Rupture » :
 - 12 V DC = 150 mA.

**PATENTED
BREVETÉ**

RoHS

WEEE

CE Certification CE

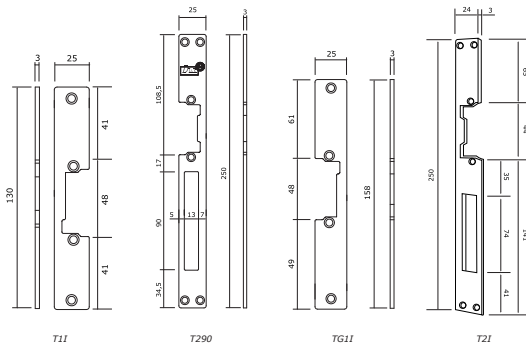
CODE	RÉFÉRENCE	DESCRIPTION
F053700002	GI5611	GÂCHE ENCASTRÉE ÉMISSION 1 TEMPS 12 V AC/DC + TÊTIÈRE INOX
F053700001	GI5647	GÂCHE ENCASTRÉE RUPTURE 12 V DC + TÊTIÈRE INOX

SYSTÈMES DE VERROUILLAGE

► GÂCHES

Têtières

T



- **T1I**
Têtière simple empennage inox pour gâches symétriques.
- **T290**
Têtière plate double empennage inox pour gâches symétriques. Meneau: 17 mm
- **TG1I**
Têtière simple empennage inox pour gâches non symétriques.
- **T2I**
Têtière plate double empennage inox pour gâches non symétriques. Meneau: 35 mm

INOX



POUR GÂCHES SYMÉTRIQUES

POUR GÂCHES NON SYMÉTRIQUES



WEEE



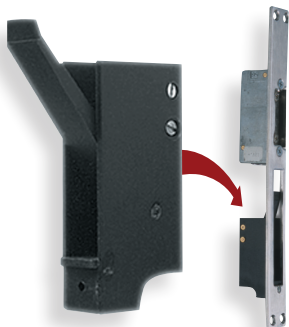
Certification CE

CODE	RÉFÉRENCE	DESCRIPTION
F0511000010	T1I	TÊTIÈRE SIMPLE EMPENNAGE INOX RVS 130 MM
F0511000025	T290	TÊTIÈRE DOUBLE EMPENNAGE INOX 250 MM - MENEAU 17 MM
F0511000014	TG1I	TÊTIÈRE SIMPLE EMPENNAGE INOX 158 MM
F0511000018	T2I	TÊTIÈRE DOUBLE EMPENNAGE INOX 250 MM - MENEAU 35 MM

► ACCESSOIRES POUR GÂCHES

CPDT

Contact de fond de pêne dormant



- **Borniers de raccordement.**
- **Microswitch intégré.**

- En verrouillant la porte, le pêne dormant repousse le levier qui déclenche le contact.
- Il s'installe sur une gâche munie d'une têtière à double empennage ou directement sur le dormant d'une porte pour commander des appareils électriques tels que les ventilateurs de salle de bain etc.



WEEE



Certification CE

CODE	RÉFÉRENCE	DESCRIPTION
F0512000004	CPDT	CONTACT DE POSITION DE PÊNE DORMANT