



MASTER CityWhite CDO-TT Plus

MASTER CityWhite CDO-TT Plus 70W/828 1SL/12

Lampe céramique à iodures métalliques, avec une forme d'ampoule extérieure tubulaire claire, utilisée à l'extérieur et offrant une lumière blanche agréable

Données du produit

Caractéristiques générales	
Culot	E27 [E27]
Position de fonctionnement	UNIVERSAL [toutes]
Durée de vie à 5% de mortalité (nom.)	9500 h
Durée de vie à 10% de mortalité (nom.)	12000 h
Durée de vie à 20% de mortalité (nom.)	16500 h
Durée de vie moyenne (nom.)	27000 h
LSF 2000 h Rated	99 %
LSF 4000 h Rated	99 %
LSF 6000 h Rated	98 %
LSF 8000 h Rated	96 %
LSF 12000 h Rated	90 %
LSF 16000 h Rated	81 %
LSF 20000 h Rated	71 %

Photométries et Colorimétries	
Code couleur	828 [CCT de 2800 K]
Flux lumineux (nominal) (nom.)	7500 lm
Couleur	Blanc chaud (WW)
Coordonnée trichromatique x (nom.)	446
Coordonnée de chromaticité Y (nom.)	393
Température de couleur proximale (nom.)	2800 K

Efficacité lumineuse (valeur nominale)	103 lm/W
Indice de rendu des couleurs (nom.)	90
Dépréciation à 2000 h	97 %
LLMF 4000 h Rated	93 %
Dépréciation à 5000 h	89,5 %
LLMF 8000 h Rated	86 %
LLMF 12000 h Rated	80,5 %
LLMF 16000 h Rated	76,5 %
LLMF 20000 h Rated	73,5 %
Ratio Scotopic/Photopic Lumens	1,30

Caractéristiques électriques	
Puissance (valeur nominale)	73.0 W
Courant de la lampe à l'amorçage (max.)	2 A
Courant lampe (EM) (nom.)	0,95 A
Tension d'amorçage (max.)	2500 V
Tension d'alimentation à l'allumage (min.)	198 V
Temps minimum de réamorçage (max.)	720 s
Délai d'allumage (max.)	30 s
Tension (max.)	101 V
Tension (min.)	85 V

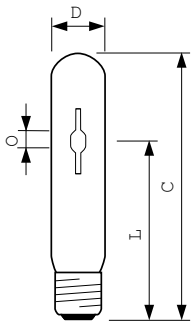
MASTER CityWhite CDO-TT Plus

Tension (nom.)	93 V
Gestion et gradation	
Intensité réglable	Oui
Délai d'amorçage 90 % (max.)	3 min
Matériaux et finitions	
Finition de l'ampoule	Transparent
Normes et recommandations	
Classe énergétique	A+
Taux de mercure (Hg) (nom.)	7,8 mg
Consommation d'énergie kWh/1 000 h	80 kWh
Ultra-Violet (UV)	
Pet (Niosh) (min.)	8 h/500lx
Conditions techniques lumineuses	
Température de l'ampoule (max.)	350 °C

Température culot (max.)	200 °C
Données logistiques	
Code de produit complet	871829112030800
Désignation Produit	MASTER CityWhite CDO-TT Plus 70W/828 E27
Code barre produit (EAN)	8718291120308
Code de commande	12030800
Local Code	CDOTT70W828+
Unité d'emballage	1
Conditionnement par carton	12
Code industriel (12NC)	928082019235
Poids net (pièce)	0,048 kg
ILCOS Code	MT-70/828-H-E27-39/156

Mises en garde et sécurité

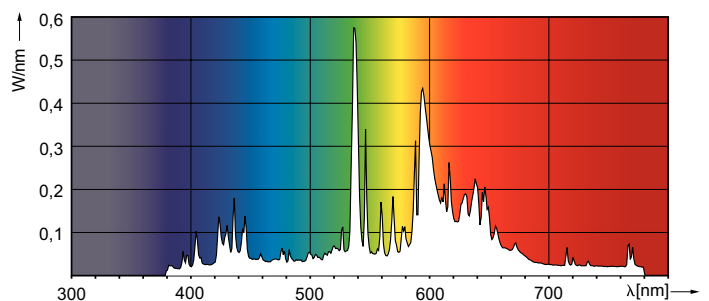
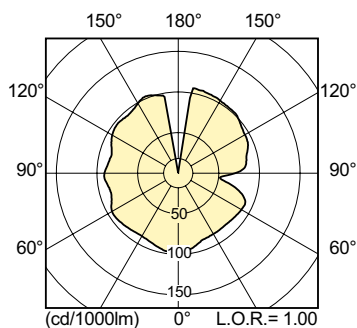
Schéma dimensionnel



CDO-TT Plus 70W/828 E27

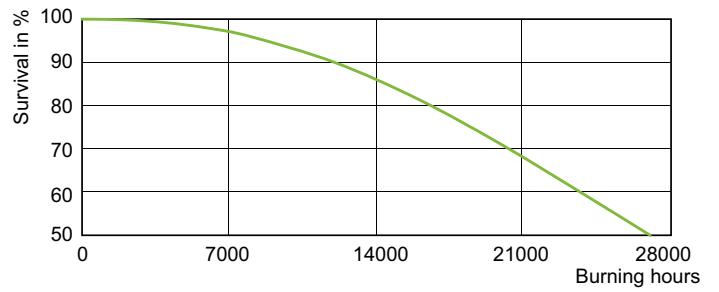
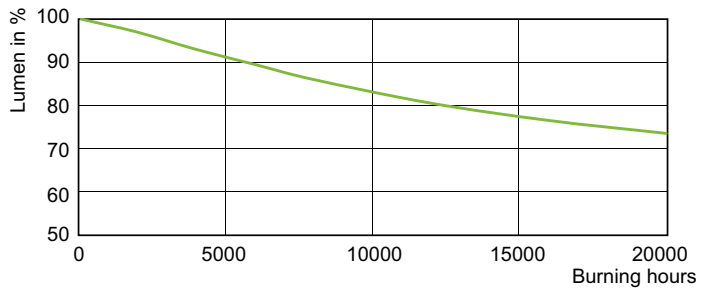
Product	D (max)	O	L	C (max)
MASTER CityWhite CDO-TT Plus 70W/828 E27	36 mm	7,15 mm	102 mm	156 mm

Données photométriques



MASTER CityWhite CDO-TT Plus

Durée de vie



MASTER CityWhite CDO-ET Plus CDO-TT Plus 70W/828 E27

