



# MASTER CityWhite CDO-TT Plus

## MASTER CityWhite CDO-TT Plus 150W/828 E40

Lampe céramique à iodures métalliques, avec une forme d'ampoule extérieure tubulaire claire, utilisée à l'extérieur et offrant une lumière blanche agréable

### Données du produit

Caractéristiques générales	
Culot	E40 [ E40]
Position de fonctionnement	UNIVERSAL [ toutes]
Durée de vie à 5% de mortalité (nom.)	18000 h
Durée de vie à 10% de mortalité (nom.)	20000 h
Durée de vie à 20% de mortalité (nom.)	22500 h
Durée de vie moyenne (nom.)	27000 h
LSF 2000 h Rated	99 %
LSF 4000 h Rated	99 %
LSF 6000 h Rated	99 %
LSF 8000 h Rated	99 %
LSF 12000 h Rated	99 %
LSF 16000 h Rated	97 %
LSF 20000 h Rated	90 %

Photométries et Colorimétries	
Code couleur	828 [ CCT de 2800 K]
Flux lumineux (nominal) (nom.)	16500 lm
Couleur	Blanc chaud (WW)
Coordonnée trichromatique x (nom.)	445
Coordonnée de chromaticité Y (nom.)	395
Température de couleur proximale (nom.)	2800 K

Efficacité lumineuse (valeur nominale)	110 lm/W
Indice de rendu des couleurs (nom.)	87
Dépréciation à 2000 h	95 %
LLMF 4000 h Rated	92 %
Dépréciation à 5000 h	90 %
LLMF 8000 h Rated	88 %
LLMF 12000 h Rated	85 %
LLMF 16000 h Rated	82 %
LLMF 20000 h Rated	80 %
Ratio Scotopic/Photopic Lumens	1,30

Caractéristiques électriques	
Puissance (valeur nominale)	148.0 W
Courant de la lampe à l'amorçage (max.)	3,0 A
Courant lampe (EM) (nom.)	1,8 A
Tension d'amorçage (max.)	5000 V
Tension d'alimentation à l'allumage (min.)	198 V
Temps minimum de réamorçage (max.)	900 s
Délai d'allumage (max.)	30 s
Tension (max.)	106 V
Tension (min.)	90 V

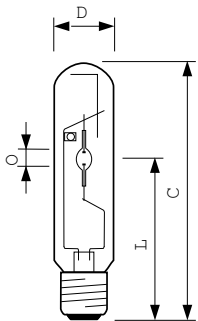
# MASTER CityWhite CDO-TT Plus

Tension (nom.)	98 V
<b>Gestion et gradation</b>	
Intensité réglable	Oui
Délai d'amorçage 90 % (max.)	3 min
<b>Matériaux et finitions</b>	
Finition de l'ampoule	Transparent
<b>Normes et recommandations</b>	
Classe énergétique	A+
Taux de mercure (Hg) (nom.)	15,8 mg
Consommation d'énergie kWh/1 000 h	163 kWh
<b>Ultra-Violet (UV)</b>	
Pet (Niosh) (min.)	8 h/500lx
<b>Conditions techniques lumineuses</b>	
Température de l'ampoule (max.)	450 °C

Température culot (max.)	250 °C
<b>Données logistiques</b>	
Code de produit complet	871829112034600
Désignation Produit	MASTER CityWhite CDO-TT Plus 150W/828 E40
Code barre produit (EAN)	8718291120346
Code de commande	12034600
Local Code	CDOTT150W828+
Unité d'emballage	1
Conditionnement par carton	12
Code industriel (12NC)	928082219231
Poids net (pièce)	0,135 kg
ILCOS Code	MT/UB-150/828-H-E40-48/211

## Mises en garde et sécurité

### Schéma dimensionnel

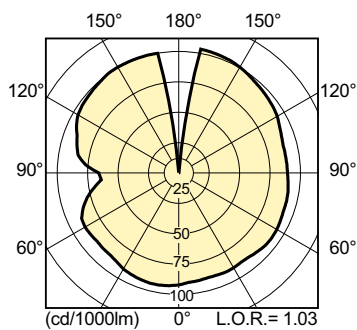


CDO-TT Plus 150W/828 E40

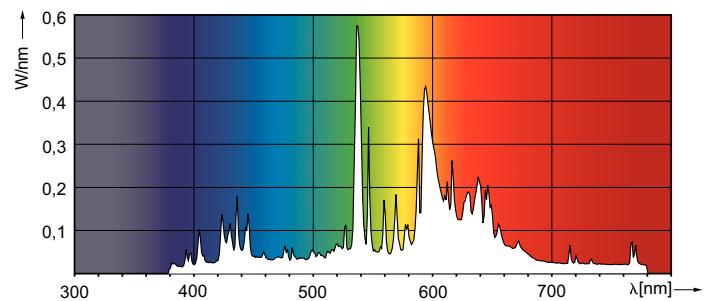
### Product

MASTER CityWhite CDO-TT Plus 150W/828 E40

### Données photométriques

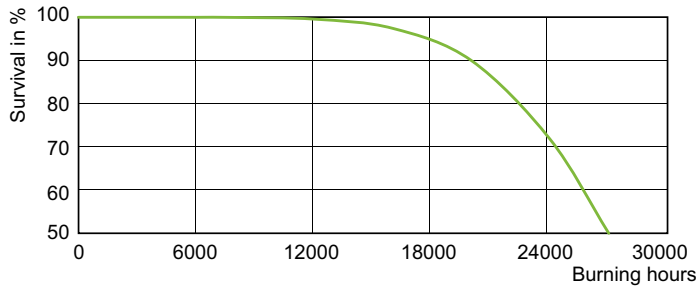


LDLD\_CDO-TT\_0003-Light distribution diagram

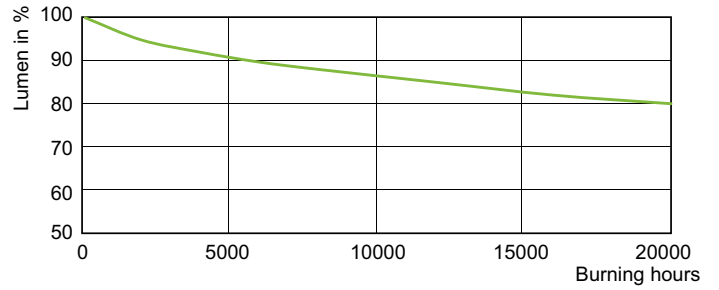


# MASTER CityWhite CDO-TT Plus

## Durée de vie



LDLE\_CDO-TT\_0002-Life expectancy diagram



LDLM\_CDO-TT\_0002-Lumen maintenance diagram

