

Fiche technique

Boîte de dérivation A 6

N° de réf. 2000001

OBO
BETTERMANN



Indice de protection IP55, tension nominale 400 V, section nominale 2,5 ± mm², 6 entrées pour diamètres de câble 5-14 mm
4 entrées pour câbles d'un diamètre de 5-9 mm.
Couvercle de serrage.
Dimensions: 80 x 43 x 36 mm
Dimensions intérieures libres: 69 x 32 x 30 mm
1 outil de coupe pour 10 boîtes

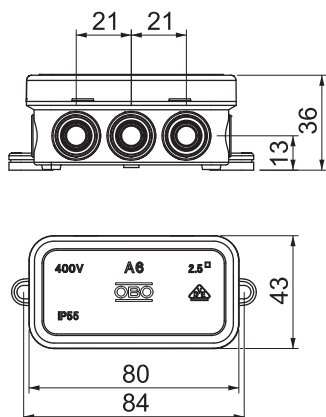


PE Polyéthylène

Données sources

N° de réf.	2000001
Type	A 6
Dimension	80x43x34
Coloris	gris clair
Numéro RAL	7035
Matériau	Polyéthylène
Matériau abréviation	PE
Unité de vente minimale	10,00 Pièces
Poids	2,56 kg/100 pc

Caractéristiques techniques



Longueur	80,00 mm
Largeur	43,00 mm
Hauteur	36,00 mm
Dimension intérieure	69x32x30 mm
Dimensions LxH	80x43x36 mm
Dimension	80 x 43 x 36 mm
Juxtaposable	<input type="checkbox"/>
nombre d'entrées	10,00
Type de l'entrée	Câbles
Type de l'entrée	Câbles
Type du passage sur le boîtier	Empreinte défonçable
Tension d'isolation de mesure U _i	690,00 V
Équipement	sans
Couvercle	non transparent
Fixation du couvercle	à encliqueter
Entrées	6 entrées pour diamètres de câble de 5 à 14 mm 4 entrées pour diamètres de câble de 5 à 9 mm
Entrée par le fond	<input type="checkbox"/>
Modèle testé antidéflagrant	<input type="checkbox"/>

Fiche technique

Boîte de dérivation A 6

N° de réf. 2000001



Caractéristiques techniques

résistant aux flammes	résistant aux flammes selon la norme VDE 0471/DIN 695 partie 2-1, température de test 650 °C
Forme	carré
Maintien en fonction (ETIM)	sans
Pour zone explosive	sans
Pour zone explosible	sans
Pour poussières explosibles	sans
Sans halogène	<input checked="" type="checkbox"/>
Section max. du conducteur avec blindage	2,50 mm ² <input type="checkbox"/>
Avec couvercle	<input checked="" type="checkbox"/>
Type de montage	Montage au mur/plafond
Type de montage	Montage au mur/plafond
Section nominale	2,50 mm ²
Tension nominale	690,00 V
Indice de protection	IP55
Plombable	<input type="checkbox"/>
plage de températures d'utilisation	-5,00 - 45,00 °C
Couvercle transparent	<input type="checkbox"/>
Résistant aux intempéries	<input type="checkbox"/>