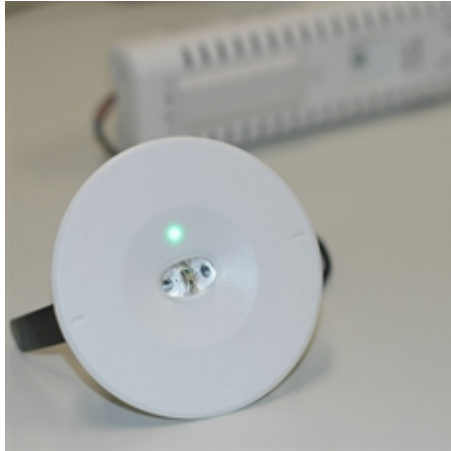


GuideLed MP2 R-AT



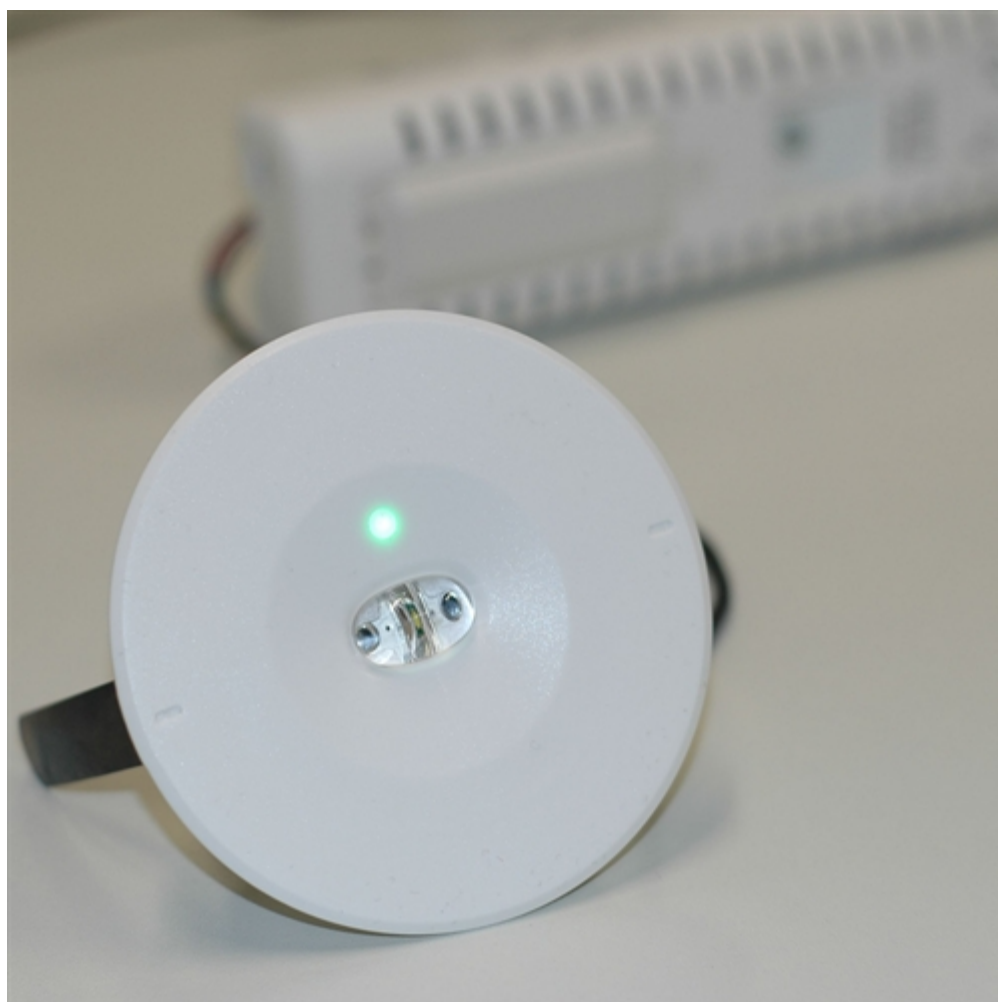
GuideLed MP2 R-AT

Le Guideled Micropoint est un luminaire d'éclairage d'évacuation discret et rond, pourvu des nouvelles techniques de LED's et d'optiques. Les excellentes propriétés optiques que le Micropoint utilise, sont uniques. Le Guideled Micropoint donne une distribution lumineuse uniforme hors du commun pour l'éclairage du chemin de fuite ainsi que l'anti panique dans une espace ouvert. Le luminaire est développé avec la priorité à la facilité de montage, la faible consommation d'énergie et le minimum d'entretien en réduisant le cout de revient. Ceci sans faire le moindre compromis à la conception.

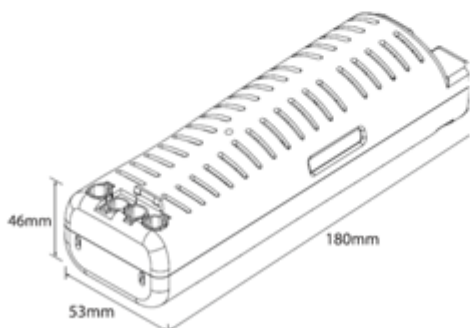
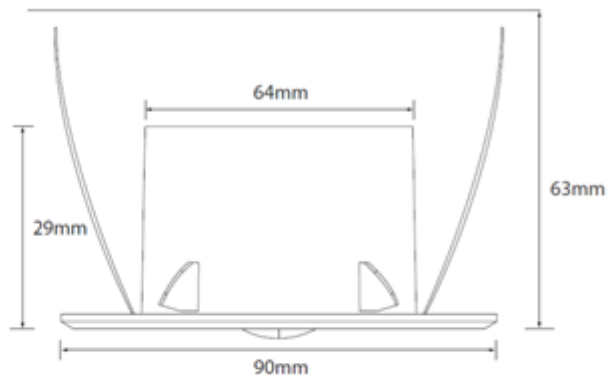
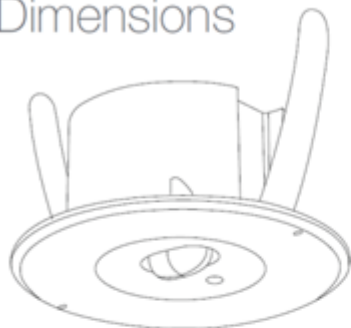
- Inter distance supérieure
- Luminaire de sécurité rond
- Possibilité de dimming via un interrupteur tactile pour les versions autonomes.
- Faible consommation d'énergie (coûts de revient réduits)
- Versions spécifiques pour l'anti panique et l'éclairage du chemin de fuite









Numéro d'article	MP2E1HIS
Fonction éclairage / signalisation	Eclairage de sécurité / Éclairage de sécurité
Répartition de la lumière	Asymétrique
Apparent/ Encastré	Encastré
Système d'Alimentation	Autonome
Gamme d' armature	GuideLed
Fonctionnalité P - NP	Permanent - non permanent
Couleur	Blanc
Source Lumineuse	LED
EAN-code	5018987039635
Test Automatique (AUT)	Oui
Type source lumineuse et couleur lampe	LED, 1W (6000K)
Nombre de source lumineuse	1
Nombre Lumen Secours	140
Tension d'alimentation V (AC)	230 -15% + 10%
Tension d'alimentation V (DC)	-
Capacité apparente utilisée (VA)	3,6 / 6,9
Capacité réelle utilisée AC (W)	2,5 / 5
Puissance utilisée CC (W)	-
Classe d'isolation	II
Indice de protection	IP44
IK	-
Autonomie (heure)	1

Materiau embase	PC/ABS
Interrupteur crépusculaire	Non
Distance de reconnaissance	-
Résistance température	0-25
Matériel de fixation compris	-
Batteries	SubC NiMH, 2.2 Ah
Dimension Produit (mm)	Ø90 x 63 / 180 x 53 x 46
Poids (kg)	0,45
Dimension emballage	-
Garantie	5 ans



Dimensions



MP2E 1 lux					MP2E 0.5 lux				
Mounting Height [m]					Mounting Height [m]				
2,6	7,65	18,00	4,95	2,30	2,6	9,00	19,35	5,15	2,50
2,8	7,80	18,95	5,25	2,40	2,8	9,45	20,60	5,50	2,65
3,0	6,90	19,75	5,55	2,45	3,0	9,90	21,80	5,85	2,80
3,5	4,35	21,30	6,25	2,20	3,5	10,65	24,55	6,70	3,10
					4	11,05	26,95	7,50	3,40
					4,5	7,60	28,85	8,25	3,45
					5	6,05	30,25	8,90	3,05

