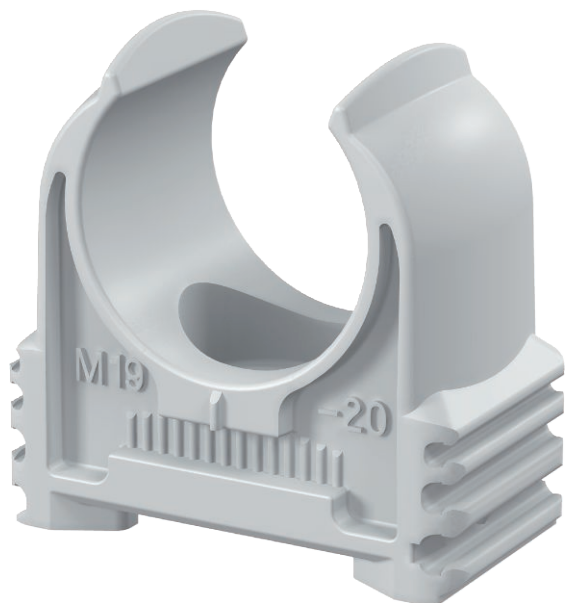


# Fiche technique

## Collier Quick pour cheville emboîtable gris clair

N° de réf. 2149710



Collier OBO Quick de type 2957/... : pour les tubes métriques M16 et M19-20 ainsi que pour les tubes isolants métriques légers et lourds. Convient pour le raccord des tubes OBO Quick-Pipe. Les aides au centrage du tuyau permettent une insertion optimale du tuyau dans le collier. Possibilité de fixation universelle; peuvent être raccordés en série à l'aide des colliers OBO Multi-Quick et starQuick

Trou oblong pour le placement latéral lors du montage à l'aide de vis à bois ou de chevilles à frapper.

La taille M16-M19-20 peut être vissée sur le filetage M6.

Distance de fixation recommandée 50-60 cm, max. Pour les valeurs d'extraction F à une température ambiante de 20 ° C, voir le tableau.



ABS/ASA acrylonitril-butadiène-styrène

### Données sources

N° de réf.	2149710
Type	2957 M19-20
Dimension	M19-20
Coloris	gris clair
Numéro RAL	7035
Matériau	acrylonitril-butadiène-styrène
Matériau abréviation	ABS/ASA
Unité de vente minimale	100,00 Pièces
Poids	0,40 kg/100 pc

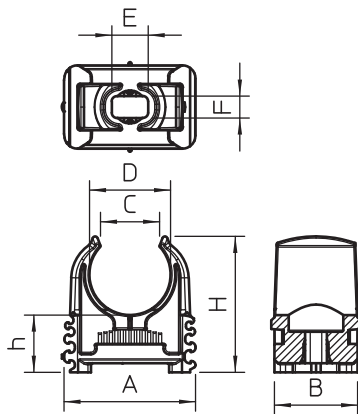
# Fiche technique

## Collier Quick pour cheville emboîtable gris clair

N° de réf. 2149710



### Caractéristiques techniques



Dimension A	30,30 mm
Dimension B	16,00 mm
Dimension C	13,3 mm
Dimension d	18,60 mm
Dimension E	9,00 mm
Dimension F	4,20 mm
Dimension H	30,00 mm
Dimension h	7,00 mm
Juxtaposable	<input checked="" type="checkbox"/>
Nombre de câbles/tubes	1,00
Type de fixation	Trou de vis
Fermé	<input type="checkbox"/>
Dimension nominale	M19-20
Sans halogène	<input checked="" type="checkbox"/>
Avec garniture	<input type="checkbox"/>
Plage de serrage D	19,00 - 20,00 mm
Résistant aux UV	<input type="checkbox"/>