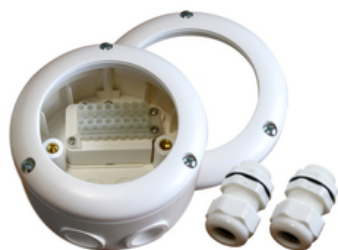


## Socle AP (IP65) PD4-AP IP54



blanc N°-Article 92376

### Informations Produits

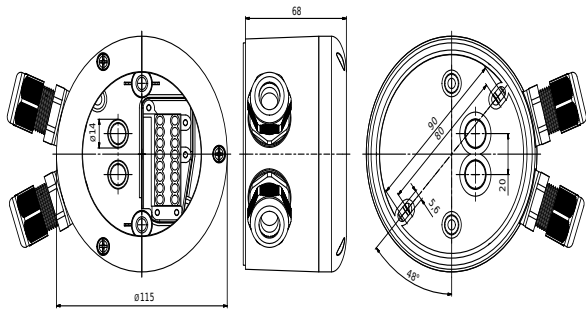
- Avec ce boîtier apparent, le degré de protection des détecteurs de présence - PD4-M-1C-C-AP
  - PD4-M-2C-AP
  - PD4-M-2C-C-AP
  - PD4-S-AP
  - PD4-S-C-AP est augmenté de IP54 en IP65 !
- Convient pour: 92140, 92142, 92143, 92148, 92163, 92254, 92255, 92265, 92440, 92442, 92443, 92444, 92445, 92536, ...

### Données techniques

<b>Dimensions:</b>	Ø 115 x 70 mm
<b>Niveau de protection/classe:</b>	IP65
<b>Résistance aux chocs:</b>	IK07
<b>Boîtier:</b>	Polycarbonate, résistant aux UV

### Désignation

Désignation	Couleur	N°-Article	EAN-Code
Socle AP (IP65) PD4-AP IP54	blanc	92376	4007529923762



Pour montage apparent (AP)

---

© 2022 B.E.G. Brück Electronic GmbH