

## 2-draads doorgangsklem; geschikt voor Ex e II-toepassingen

Artikelnummer: 2002-1203



2-draads doorgangsklem; geschikt voor Ex e II-toepassingen

### Kenmerken

RoHS ✓  
Compliant

### Commerciële gegevens

Leverancier	WAGO
Art.nr.	2002-1203
GTIN / EAN	4044918081375
Inhoud	1
Verpakkingseenheid	100
Klantartikelnummer	

### Opmerkingen

### Technische gegevens

#### Overige

Totaal aantal klemposities	2
Totaal aantal potentialen	1
Kleur	rood
Dimensioneringsgegevens conform 1	IEC/EN 60947-7-1
Vervuilinggraad (1)	3
Toegekende spanning EN (1) [V]	800 [V]
Toegekende stootspanning (1) [kV]	8 [kV]
Nominale stroom (1) [A]	24 [A]
Nominale stroom (2) [A]	32 [A]
Toegekende spanning EN (Ex e II) [V]	550 [V]

Technische gegevens	
Nominale stroom (Ex e II) [A]	22 [A]
Nominale stroom (Ex e II) met brug [A]	20 [A]
Aansluittechniek (1)	Push-in CAGE CLAMP®
Nominale doorsnede 1	2.5 mm <sup>2</sup>
Massief, aansluitbaar 1	0.25 ... 4 mm <sup>2</sup> / 22 ... 12 AWG
Massief, direct insteekbaar 1	0.75 ... 4 mm <sup>2</sup> / 18 ... 12 AWG
Fijnaderig, aansluitbaar 1	0.25 ... 4 mm <sup>2</sup> / 22 ... 12 AWG
Fijnaderig met adereindhuls min., direct insteekbaar 1	0.75 mm <sup>2</sup> / 18 AWG
Afstriplengte 1	10 ... 12 mm / 0.39 ... 0.47 in
Soort bedrading	Front bedrading
Bouwworm	horizontale bouwworm
Markeringsgebied	Markering in het midden / aan de zijkant
Isolatiemateriaal	PA 6.6 V0
Brandlast [MJ]	0.109 [MJ]
Gewicht [g]	5.079 [g]
Breedte	5.2 mm / 0.205 in
Hoogte vanaf bovenkant draagrail	32.9 mm / 1.295 in
Diepte	48.5 mm / 1.909 in
Montagewijze	Draagrail DIN 35

### Toelatingen

Artikelnr.	Toelating	Toelatingsnr.	Spanning [V]	Stroom [A]	Doorsnede [mm <sup>2</sup> , AWG]
2002-1203	ABS	05-HG476175/3-PDA	800	24	0,5-4
2002-1203	AEX	E185892	550	20	22-12
2002-1203	CCA	NTR NL-7166	800	32	0.25-4.00
2002-1203	CCA	NL6387	800	24/32	0,2-2,5/4
2002-1203	CSA	154112-1536069	600	20	22-12
2002-1203	DNV	E-10423	800	24	0,5-4
2002-1203	GL	26187-05HH	800	24	0,25-2,5
2002-1203	KEMA	NL2116586.02	800	24	0,5-4
2002-1203	LR	91/20112(E6)	800	24	0,5-4
2002-1203	PRS	TE/1718/880590/08	800	24	0,5-4

### Toelatingen

2002-1203	PTB	IECEXPTB03.000 4U	550	22	0,2-4
2002-1203	PTB	PTB03Atex1162U	550	22	0,2-4
2002-1203	RosTest	8189158	550	22	0,2-4
2002-1203	UL	E45172	600	20	

### Toebehoren

#### Isolatiestop

Art.nr.	Beschrijving	VE (subVPE)
2002-171	Isolatiestop; 0,25 ... 0,5 mm <sup>2</sup> ; 5 stuks/strip	25
2002-172	Isolatiestop; 0,75 ... 1 mm <sup>2</sup> ; 5 stuks/strip	25

#### Insteekbare draadbrug

Art.nr.	Beschrijving	VE (subVPE)
210-103	Draadbrug; geïsoleerd; 50 aansluitingen	1
210-123	Draadbrug; geïsoleerd; 50 aansluitingen	1
2009-412	Insteekbare draadbrug; geïsoleerd; L = 60 mm; Geleiderdoorsnede 1,5 mm <sup>2</sup> ; geschikt voor rijgklemmen van de series 2001, 2002, 2003 en 2022	10
2009-414	Insteekbare draadbrug; geïsoleerd; L = 110 mm; Geleiderdoorsnede 1,5 mm <sup>2</sup> ; geschikt voor rijgklemmen van de series 2001, 2002, 2003 en 2022	10
2009-416	Insteekbare draadbrug; geïsoleerd; L = 250 mm; Geleiderdoorsnede 1,5 mm <sup>2</sup> ; geschikt voor rijgklemmen van de series 2001, 2002, 2003 en 2022	10

**Toebehoren***Brug*

Art.nr.	Beschrijving	VE (subVPE)
2002-402	Kambrug; geïsoleerd; 2-voudig; Nominale stroom 25 A	25
2002-403	Kambrug; geïsoleerd; 3-voudig; Nominale stroom 25 A	25
2002-404	Kambrug; geïsoleerd; 4-voudig; Nominale stroom 25 A	25
2002-405	Kambrug; geïsoleerd; 5-voudig; Nominale stroom 25 A	25
2002-406	Kambrug; geïsoleerd; 6-voudig; Nominale stroom 25 A	25
2002-407	Kambrug; geïsoleerd; 7-voudig; Nominale stroom 25 A	25
2002-408	Kambrug; geïsoleerd; 8-voudig; Nominale stroom 25 A	25
2002-409	Kambrug; geïsoleerd; 9-voudig; Nominale stroom 25 A	25
2002-410	Kambrug; geïsoleerd; 10-voudig; Nominale stroom 25 A	25
2002-433	Kambrug; geïsoleerd; van 1 naar 3; Nominale stroom 25 A	25
2002-434	Kambrug; geïsoleerd; van 1 naar 4; Nominale stroom 25 A	25
2002-435	Kambrug; geïsoleerd; van 1 naar 5; Nominale stroom 25 A	25
2002-436	Kambrug; geïsoleerd; van 1 naar 6; Nominale stroom 25 A	25
2002-437	Kambrug; geïsoleerd; van 1 naar 7; Nominale stroom 25 A	25
2002-438	Kambrug; geïsoleerd; van 1 naar 8; Nominale stroom 25 A	25
2002-439	Kambrug; geïsoleerd; van 1 naar 9; Nominale stroom 25 A	25
2002-440	Kambrug; geïsoleerd; van 1 naar 10; Nominale stroom 25 A	25
2002-472	Combinatiebrug; geïsoleerd; 2-voudig; Nominale stroom 25 A; geschikt voor rijgklemmen van de series 2002 en 2003	25
2002-473	Combinatiebrug; geïsoleerd; 3-voudig; Nominale stroom 25 A; geschikt voor rijgklemmen van de series 2002 en 2003	25
2002-474	Combinatiebrug; geïsoleerd; 4-voudig; Nominale stroom 25 A; geschikt voor rijgklemmen van de series 2002 en 2003	25
2002-475	Combinatiebrug; geïsoleerd; 5-voudig; Nominale stroom 25 A; geschikt voor rijgklemmen van de series 2002 en 2003	25
2002-476	Combinatiebrug; geïsoleerd; 6-voudig; Nominale stroom 25 A; geschikt voor rijgklemmen van de series 2002 en 2003	25
2002-477	Combinatiebrug; geïsoleerd; 7-voudig; Nominale stroom 25 A; geschikt voor rijgklemmen van de series 2002 en 2003	25
2002-478	Combinatiebrug; geïsoleerd; 8-voudig; Nominale stroom 25 A; geschikt voor rijgklemmen van de series 2002 en 2003	25
2002-479	Combinatiebrug; geïsoleerd; 9-voudig; Nominale stroom 25 A; geschikt voor rijgklemmen van de series 2002 en 2003	25

**Toebehoren**

2002-480	Combinatiebrug; geïsoleerd; 10-voudig; Nominale stroom 25 A; geschikt voor rijgklemmen van de series 2002 en 2003	25
2002-481	Combinatiebrug; geïsoleerd; 11-voudig; Nominale stroom 25 A; geschikt voor rijgklemmen van de series 2002 en 2003	25
2002-482	Combinatiebrug; geïsoleerd; 12-voudig; Nominale stroom 25 A; geschikt voor rijgklemmen van de series 2002 en 2003	25
2006-499	Reduceerbrug; geïsoleerd; van 6/4 mm <sup>2</sup> naar 4/2,5/1,5 mm <sup>2</sup> ; Nominale stroom 32 A	25
2016-499	Reduceerbrug; geïsoleerd; van 16/10 mm <sup>2</sup> naar 10/6/4/2,5 mm <sup>2</sup> ; Nominale stroom 57 A	25
2002-405/011-000	Sterbrug; geïsoleerd; 1-3-5; IN	25
2002-473/011-000	Vooraf geconfectioneerde combinatiebrug; geïsoleerd; 1-3; Nominale stroom 25 A; met in de fabriek verwijderde tanden en schakelopdruk	25
2002-475/011-000	Vooraf geconfectioneerde combinatiebrug; geïsoleerd; 1-3-5; Nominale stroom 25 A; met in de fabriek verwijderde tanden en schakelopdruk	25
2002-477/011-000	Vooraf geconfectioneerde combinatiebrug; geïsoleerd; 1-3-5-7; Nominale stroom 25 A; met in de fabriek verwijderde tanden en schakelopdruk	25
2002-479/011-000	Vooraf geconfectioneerde combinatiebrug; geïsoleerd; 1-3-5-7-9; Nominale stroom 25 A; met in de fabriek verwijderde tanden en schakelopdruk	25
2002-481/011-000	Vooraf geconfectioneerde combinatiebrug; geïsoleerd; 1-3-5-7-9-11; Nominale stroom 25 A; met in de fabriek verwijderde tanden en schakelopdruk	25
2002-406/020-000	Kambrug; geïsoleerd; 1-2 3-4 5-6; IN	25
2002-406/000-005	Kambrug; geïsoleerd; 6-voudig; Nominale stroom 25 A	25
2002-410/000-005	Kambrug; geïsoleerd; 10-voudig; Nominale stroom 25 A	25
2002-406/000-006	Kambrug; geïsoleerd; 6-voudig; Nominale stroom 25 A	25
2002-410/000-006	Kambrug; geïsoleerd; 10-voudig; Nominale stroom 25 A	25

**Afsluitplaat**

Art.nr.	Beschrijving	VE (subVPE)
2002-1291	Afsluit- en tussenplaat; 0,8 mm dik	25
2002-1292	Afsluit- en tussenplaat; 0,8 mm dik	25
2002-1293	Scheidingswand; 2 mm dik; uitstekend	25
2002-1294	Scheidingswand; 2 mm dik; uitstekend	25

**Toebehoren**

*Draagrail*

Art.nr.	Beschrijving	VE (subVPE)
210-112	Stalen draagrail; 35 x 7,5 mm; 1 mm dik; 2 m lang; geperforeerd; conform EN 60715; Gatbreedte 25 mm; gatafstand 36 mm	1
210-113	Stalen draagrail; 35 x 7,5 mm; 1 mm dik; 2 m lang; ongeperforeerd; conform EN 60715	1
210-114	Stalen draagrail; 35 x 15 mm; 1,5 mm dik; 2 m lang; ongeperforeerd; conform EN 60715	1
210-115	Stalen draagrail; 35 x 7,5 mm; 1 mm dik; 2 m lang; geperforeerd; conform EN 60715; Gatbreedte 18 mm; gatafstand 25 mm	1
210-118	Stalen draagrail; 35 x 15 mm; 2,3 mm dik; 2 m lang; ongeperforeerd; conform EN 60715	1
210-196	Aluminium draagrail; 35 x 8,2 mm; 1,6 mm dik; 2 m lang; ongeperforeerd; conform EN 60715	1
210-197	Stalen draagrail; 35 x 15 mm; 1,5 mm dik; 2 m lang; geperforeerd; conform EN 60715	1
210-198	Koperen draagrail; 35 x 15 mm; 2,3 mm dik; 2 m lang; ongeperforeerd; conform EN 60715	1

**Toebehoren***Markeringsmateriaal*

Art.nr.	Beschrijving	VE (subVPE)
248-501	Mini WSB-snelmarkeringsstelsel; onbedrukt; Breedte schildjes 5 mm; 10 streken à 10 schildjes per kaart	5
793-501	WMB-multimarkeringsstelsel; onbedrukt; voor klembreedte 5 - 17,5 mm; 10 streken à 10 schildjes per kaart	5
793-5501	WMB-multimarkeringsstelsel; onbedrukt; voor klembreedte 5 - 17,5 mm; rekbaar 5 - 5,2 mm; 10 streken à 10 schildjes per kaart	5
2009-110	Markeringsstrook; onbedrukt; 11 mm breed; 50 m op rol; voor TOPJOB® serie	1
2009-115	WMB Inline; onbedrukt; 1.500 WMB-schildjes (5 mm) op rol; rekbaar 5 - 5,2 mm	1
2009-135	WMB Inline; onbedrukt; 8.000 WMB-schildjes (5 mm) op rol; rekbaar 5 - 5,2 mm	1
2009-145	Mini WSB Inline; onbedrukt; 1.700 Mini-WSB-schildjes (5 mm) op rol; rekbaar 5 - 5,2 mm	1
248-501/000-002	Mini WSB-snelmarkeringsstelsel; onbedrukt; Breedte schildjes 5 mm; 10 streken à 10 schildjes per kaart	5
248-501/000-005	Mini WSB-snelmarkeringsstelsel; onbedrukt; Breedte schildjes 5 mm; 10 streken à 10 schildjes per kaart	5
248-501/000-006	Mini WSB-snelmarkeringsstelsel; onbedrukt; Breedte schildjes 5 mm; 10 streken à 10 schildjes per kaart	5
248-501/000-007	Mini WSB-snelmarkeringsstelsel; onbedrukt; Breedte schildjes 5 mm; 10 streken à 10 schildjes per kaart	5
248-501/000-012	Mini WSB-snelmarkeringsstelsel; onbedrukt; Breedte schildjes 5 mm; 10 streken à 10 schildjes per kaart	5
248-501/000-017	Mini WSB-snelmarkeringsstelsel; onbedrukt; Breedte schildjes 5 mm; 10 streken à 10 schildjes per kaart	5
248-501/000-023	Mini WSB-snelmarkeringsstelsel; onbedrukt; Breedte schildjes 5 mm; 10 streken à 10 schildjes per kaart	5
793-501/000-006	WMB-multimarkeringsstelsel; onbedrukt; voor klembreedte 5 - 17,5 mm; 10 streken à 10 schildjes per kaart	5
793-501/000-005	WMB-multimarkeringsstelsel; onbedrukt; voor klembreedte 5 - 17,5 mm; 10 streken à 10 schildjes per kaart	5
248-501/000-024	Mini WSB-snelmarkeringsstelsel; onbedrukt; Breedte schildjes 5 mm; 10 streken à 10 schildjes per kaart	5
793-501/000-002	WMB-multimarkeringsstelsel; onbedrukt; voor klembreedte 5 - 17,5 mm; 10 streken à 10 schildjes per kaart	5
793-501/000-007	WMB-multimarkeringsstelsel; onbedrukt; voor klembreedte 5 - 17,5 mm; 10 streken à 10 schildjes per kaart	5

**Toebehoren**

793-501/000-012	WMB-multimarkeringssysteem; onbedrukt; voor klembreedte 5 - 17,5 mm; 10 stroken à 10 schildjes per kaart	5
793-501/000-017	WMB-multimarkeringssysteem; onbedrukt; voor klembreedte 5 - 17,5 mm; 10 stroken à 10 schildjes per kaart	5
793-501/000-023	WMB-multimarkeringssysteem; onbedrukt; voor klembreedte 5 - 17,5 mm; 10 stroken à 10 schildjes per kaart	5
793-501/000-024	WMB-multimarkeringssysteem; onbedrukt; voor klembreedte 5 - 17,5 mm; 10 stroken à 10 schildjes per kaart	5
793-5566/000-023	WMB-multimarkeringssysteem; Opdruk horizontaal; 1 ... 50 (2x); voor klembreedte 5 - 17,5 mm; rekbaar 5 - 5,2 mm; 10 stroken à 10 schildjes per kaart; Doorlopende nummers per strook	5
793-5501/000-002	WMB-multimarkeringssysteem; onbedrukt; voor klembreedte 5 - 17,5 mm; rekbaar 5 - 5,2 mm; 10 stroken à 10 schildjes per kaart	5
793-5501/000-005	WMB-multimarkeringssysteem; onbedrukt; voor klembreedte 5 - 17,5 mm; rekbaar 5 - 5,2 mm; 10 stroken à 10 schildjes per kaart	5
793-5501/000-006	WMB-multimarkeringssysteem; onbedrukt; voor klembreedte 5 - 17,5 mm; rekbaar 5 - 5,2 mm; 10 stroken à 10 schildjes per kaart	5
793-5501/000-007	WMB-multimarkeringssysteem; onbedrukt; voor klembreedte 5 - 17,5 mm; rekbaar 5 - 5,2 mm; 10 stroken à 10 schildjes per kaart	5
793-5501/000-012	WMB-multimarkeringssysteem; onbedrukt; voor klembreedte 5 - 17,5 mm; rekbaar 5 - 5,2 mm; 10 stroken à 10 schildjes per kaart	5
793-5501/000-017	WMB-multimarkeringssysteem; onbedrukt; voor klembreedte 5 - 17,5 mm; rekbaar 5 - 5,2 mm; 10 stroken à 10 schildjes per kaart	5
793-5501/000-023	WMB-multimarkeringssysteem; onbedrukt; voor klembreedte 5 - 17,5 mm; rekbaar 5 - 5,2 mm; 10 stroken à 10 schildjes per kaart	5
793-5501/000-024	WMB-multimarkeringssysteem; onbedrukt; voor klembreedte 5 - 17,5 mm; rekbaar 5 - 5,2 mm; 10 stroken à 10 schildjes per kaart	5
793-5566/000-005	WMB-multimarkeringssysteem; Opdruk horizontaal; 1 ... 50 (2x); voor klembreedte 5 - 17,5 mm; rekbaar 5 - 5,2 mm; 10 stroken à 10 schildjes per kaart; Doorlopende nummers per strook	5
793-5566/000-006	WMB-multimarkeringssysteem; Opdruk horizontaal; 1 ... 50 (2x); voor klembreedte 5 - 17,5 mm; rekbaar 5 - 5,2 mm; 10 stroken à 10 schildjes per kaart; Doorlopende nummers per strook	5
793-5566/000-002	WMB-multimarkeringssysteem; Opdruk horizontaal; 1 ... 50 (2x); voor klembreedte 5 - 17,5 mm; rekbaar 5 - 5,2 mm; 10 stroken à 10 schildjes per kaart; Doorlopende nummers per strook	5



**Toebehoren**

793-5566/000-007	WMB-multimarkeringssysteem; Opdruk horizontaal; 1 ... 50 (2x); voor klembreedte 5 - 17,5 mm; rekbaar 5 - 5,2 mm; 10 stroken à 10 schildjes per kaart; Doorlopende nummers per strook	5
793-5566/000-012	WMB-multimarkeringssysteem; Opdruk horizontaal; 1 ... 50 (2x); voor klembreedte 5 - 17,5 mm; rekbaar 5 - 5,2 mm; 10 stroken à 10 schildjes per kaart; Doorlopende nummers per strook	5
793-5566/000-017	WMB-multimarkeringssysteem; Opdruk horizontaal; 1 ... 50 (2x); voor klembreedte 5 - 17,5 mm; rekbaar 5 - 5,2 mm; 10 stroken à 10 schildjes per kaart; Doorlopende nummers per strook	5
793-5566/000-024	WMB-multimarkeringssysteem; Opdruk horizontaal; 1 ... 50 (2x); voor klembreedte 5 - 17,5 mm; rekbaar 5 - 5,2 mm; 10 stroken à 10 schildjes per kaart; Doorlopende nummers per strook	5
793-5501/000-014	WMB-multimarkeringssysteem; onbedrukt; voor klembreedte 5 - 17,5 mm; rekbaar 5 - 5,2 mm; 10 stroken à 10 schildjes per kaart	5
793-5602/000-005	WMB-multimarkeringssysteem; Opdruk verticaal; 1 ... 10 (10x); voor klembreedte 5 - 17,5 mm; rekbaar 5 - 5,2 mm; 10 stroken à 10 schildjes per kaart; Doorlopende nummers per strook	5
793-5603/000-005	WMB-multimarkeringssysteem; Opdruk verticaal; 11 ... 20 (10x); voor klembreedte 5 - 17,5 mm; rekbaar 5 - 5,2 mm; 10 stroken à 10 schildjes per kaart; Doorlopende nummers per strook	5
793-5680/000-002	WMB-multimarkeringssysteem; Opdruk verticaal; Aarde (100x); voor klembreedte 5 - 17,5 mm; rekbaar 5 - 5,2 mm; 10 stroken à 10 schildjes per kaart; Gelijkluidende letters / symbolen per strook	5
793-5677/000-006	WMB-multimarkeringssysteem; Opdruk verticaal; N (100x); voor klembreedte 5 - 17,5 mm; rekbaar 5 - 5,2 mm; 10 stroken à 10 schildjes per kaart; Gelijkluidende letters / symbolen per strook	5
793-5507/000-023	WMB-multimarkeringssysteem; Opdruk horizontaal; 51 ... 100 (2x); voor klembreedte 5 - 17,5 mm; 10 stroken à 10 schildjes per kaart; Doorlopende nummers per strook; voor klembreedte 4 - 4,2 mm	5
793-5508/000-006	WMB-multimarkeringssysteem; Opdruk horizontaal; 101 ... 150 (2x); voor klembreedte 5 - 17,5 mm; rekbaar 5 - 5,2 mm; 10 stroken à 10 schildjes per kaart; Doorlopende nummers per strook	5
793-5502/000-002	WMB-multimarkeringssysteem; Opdruk horizontaal; 1 ... 10 (10x); voor klembreedte 5 - 17,5 mm; rekbaar 5 - 5,2 mm; 10 stroken à 10 schildjes per kaart; Doorlopende nummers per strook	5
793-5502/000-005	WMB-multimarkeringssysteem; Opdruk horizontaal; 1 ... 10 (10x); voor klembreedte 5 - 17,5 mm; rekbaar 5 - 5,2 mm; 10 stroken à 10 schildjes per kaart; Doorlopende nummers per strook	5

**Toebehoren**

793-5502/000-006	WMB-multimarkeringssysteem; Opdruk horizontaal; 1 ... 10 (10x); voor klembreedte 5 - 17,5 mm; rekbaar 5 - 5,2 mm; 10 stroken à 10 schildjes per kaart; Doorlopende nummers per strook	5
793-5502/000-007	WMB-multimarkeringssysteem; Opdruk horizontaal; 1 ... 10 (10x); voor klembreedte 5 - 17,5 mm; rekbaar 5 - 5,2 mm; 10 stroken à 10 schildjes per kaart; Doorlopende nummers per strook	5
793-5502/000-012	WMB-multimarkeringssysteem; Opdruk horizontaal; 1 ... 10 (10x); voor klembreedte 5 - 17,5 mm; rekbaar 5 - 5,2 mm; 10 stroken à 10 schildjes per kaart; Doorlopende nummers per strook	5
793-5502/000-017	WMB-multimarkeringssysteem; Opdruk horizontaal; 1 ... 10 (10x); voor klembreedte 5 - 17,5 mm; rekbaar 5 - 5,2 mm; 10 stroken à 10 schildjes per kaart; Doorlopende nummers per strook	5
793-5502/000-023	WMB-multimarkeringssysteem; Opdruk horizontaal; 1 ... 10 (10x); voor klembreedte 5 - 17,5 mm; rekbaar 5 - 5,2 mm; 10 stroken à 10 schildjes per kaart; Doorlopende nummers per strook	5
793-5502/000-024	WMB-multimarkeringssysteem; Opdruk horizontaal; 1 ... 10 (10x); voor klembreedte 5 - 17,5 mm; rekbaar 5 - 5,2 mm; 10 stroken à 10 schildjes per kaart; Doorlopende nummers per strook	5
793-5503/000-002	WMB-multimarkeringssysteem; Opdruk horizontaal; 11 ... 20 (10x); voor klembreedte 5 - 17,5 mm; rekbaar 5 - 5,2 mm; 10 stroken à 10 schildjes per kaart; Doorlopende nummers per strook	5
793-5503/000-005	WMB-multimarkeringssysteem; Opdruk horizontaal; 11 ... 20 (10x); voor klembreedte 5 - 17,5 mm; rekbaar 5 - 5,2 mm; 10 stroken à 10 schildjes per kaart; Doorlopende nummers per strook	5
793-5503/000-006	WMB-multimarkeringssysteem; Opdruk horizontaal; 11 ... 20 (10x); voor klembreedte 5 - 17,5 mm; rekbaar 5 - 5,2 mm; 10 stroken à 10 schildjes per kaart; Doorlopende nummers per strook	5
793-5503/000-007	WMB-multimarkeringssysteem; Opdruk horizontaal; 11 ... 20 (10x); voor klembreedte 5 - 17,5 mm; rekbaar 5 - 5,2 mm; 10 stroken à 10 schildjes per kaart; Doorlopende nummers per strook	5
793-5503/000-012	WMB-multimarkeringssysteem; Opdruk horizontaal; 11 ... 20 (10x); voor klembreedte 5 - 17,5 mm; rekbaar 5 - 5,2 mm; 10 stroken à 10 schildjes per kaart; Doorlopende nummers per strook	5
793-5503/000-017	WMB-multimarkeringssysteem; Opdruk horizontaal; 11 ... 20 (10x); voor klembreedte 5 - 17,5 mm; rekbaar 5 - 5,2 mm; 10 stroken à 10 schildjes per kaart; Doorlopende nummers per strook	5

**Toebehoren**

793-5503/000-023	WMB-multimarkeringssysteem; Opdruk horizontaal; 11 ... 20 (10x); voor klembreedte 5 - 17,5 mm; rekbaar 5 - 5,2 mm; 10 stroken à 10 schildjes per kaart; Doorlopende nummers per strook	5
793-5503/000-024	WMB-multimarkeringssysteem; Opdruk horizontaal; 11 ... 20 (10x); voor klembreedte 5 - 17,5 mm; rekbaar 5 - 5,2 mm; 10 stroken à 10 schildjes per kaart; Doorlopende nummers per strook	5
793-5507/000-024	WMB-multimarkeringssysteem; Opdruk horizontaal; 51 ... 100 (2x); voor klembreedte 5 - 17,5 mm; rekbaar 5 - 5,2 mm; 10 stroken à 10 schildjes per kaart; Doorlopende nummers per strook	5
793-5508/000-024	WMB-multimarkeringssysteem; Opdruk horizontaal; 101 ... 150 (2x); voor klembreedte 5 - 17,5 mm; rekbaar 5 - 5,2 mm; 10 stroken à 10 schildjes per kaart; Doorlopende nummers per strook	5
793-5554/000-012	WMB-multimarkeringssysteem; Opdruk horizontaal; 60, 70 ... 100 (elk 20x); Markering decade met rode opdruk; voor klembreedte 5 - 17,5 mm; rekbaar 5 - 5,2 mm; 10 stroken à 10 schildjes per kaart; elk 2 stroken met gelijklopend nummer	5

**Waarschuwingsafdekking**

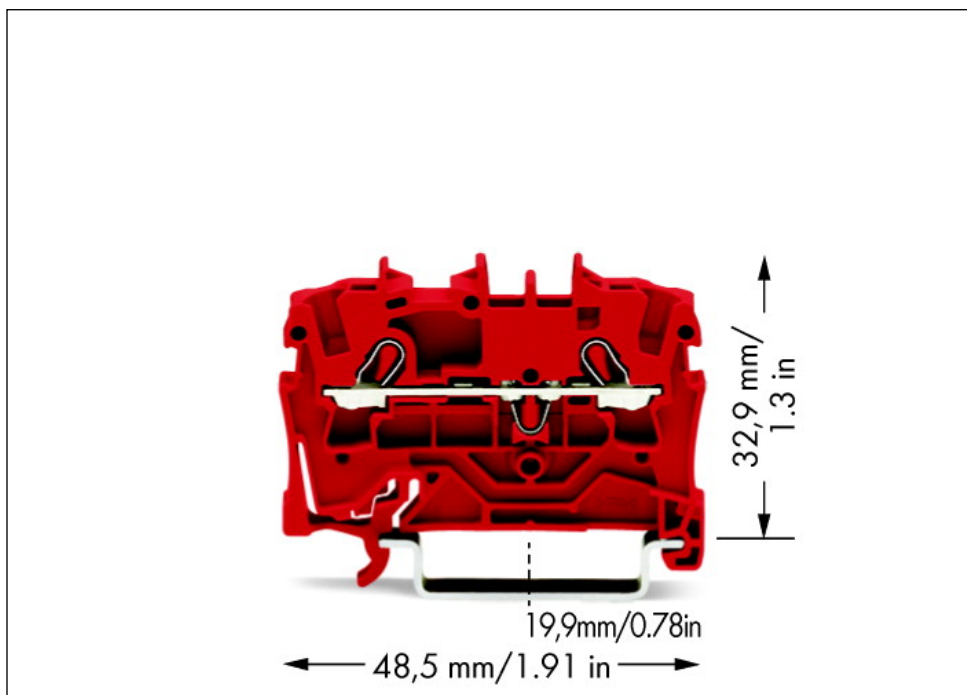
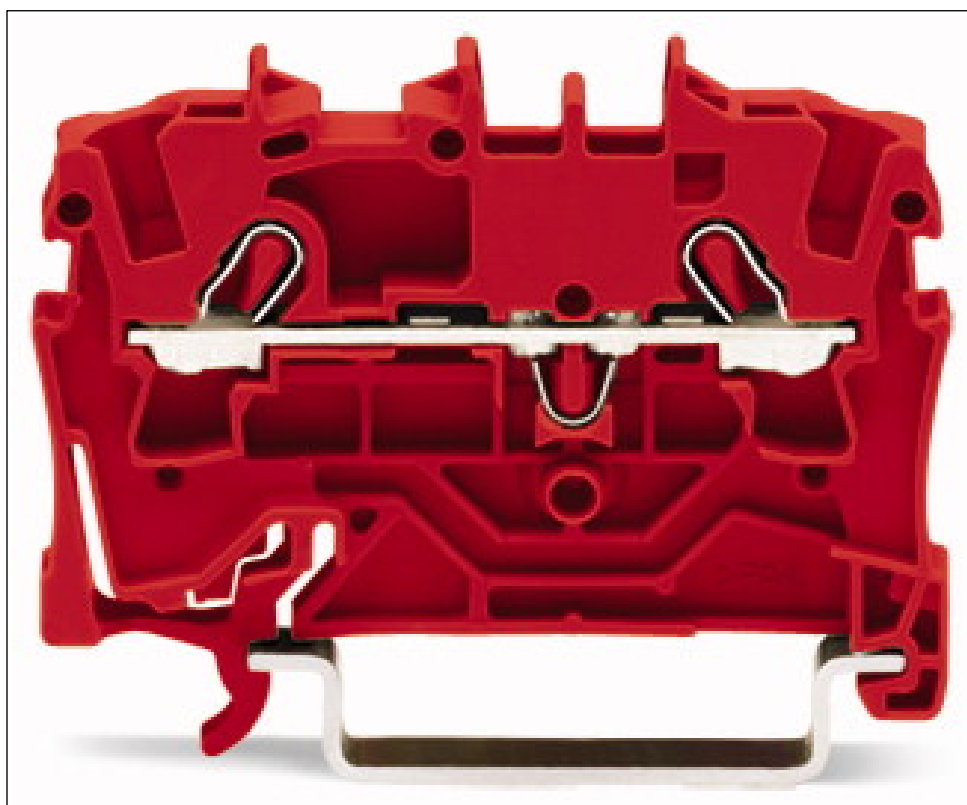
Art.nr.	Beschrijving	VE (subVPE)
2002-115	Waarschuwingsafdekking; met zwart bliksemsymbool; voor 5 klemmen	25

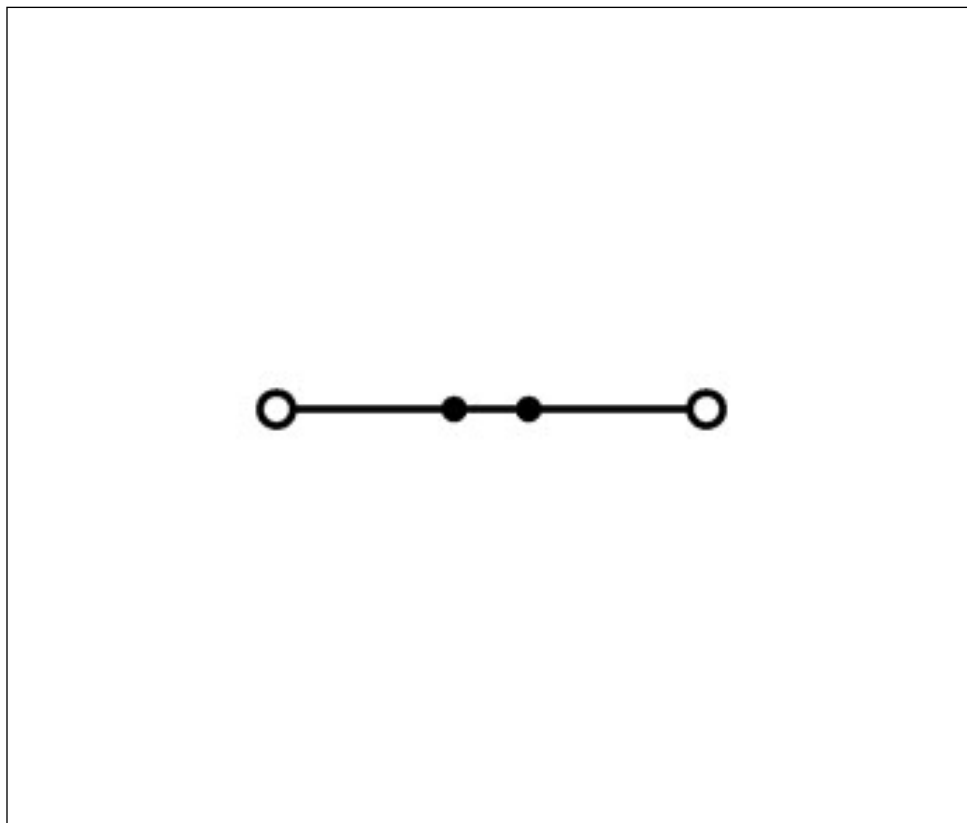
**Toebehoren**

*Algemeen toebehoren*

Art.nr.	Beschrijving	VE (subVPE)
2002-116	Multifunctioneel bedieningsgereedschap; for component plugs	5
2002-511	Modulaire TOPJOB@S-connector; rijgbaar; voor brugschachten; 1-polig	25
2002-549	Blindmodule; rijgbaar; e.g., for bridging commoned terminal blocks	25
2002-552	TOPJOB@S-connectorstrook; voor brugschachten; 2-polig	25
2002-553	TOPJOB@S-connectorstrook; voor brugschachten; 3-polig	25
2002-554	TOPJOB@S-connectorstrook; voor brugschachten; 4-polig	25
2002-555	TOPJOB@S-connectorstrook; voor brugschachten; 5-polig	10
2002-556	TOPJOB@S-connectorstrook; voor brugschachten; 6-polig	10
2002-557	TOPJOB@S-connectorstrook; voor brugschachten; 7-polig	10
2002-558	TOPJOB@S-connectorstrook; voor brugschachten; 8-polig	10
2002-559	TOPJOB@S-connectorstrook; voor brugschachten; 9-polig	10
2002-560	TOPJOB@S-connectorstrook; voor brugschachten; 10-polig	10
2009-174	Testadapter; voor teststeker Ø 4 mm; voor controle van TOPJOB@S-rijgklemmen	25
2009-182	Testpunt; voor max. 2,5 mm <sup>2</sup> ; voor de aansluiting van individuele testkabels van 0,08 mm <sup>2</sup> - 2,5 mm <sup>2</sup> zonder gereedschap	25
2009-191	TOPJOB@S-groepsschilddrager; vastklikbaar in de brugopening; 5 mm breed	25
2009-192	TOPJOB@S-groepsschilddrager; vastklikbaar in de brugopening; 10 mm breed	25
2009-193	TOPJOB@S-groepsschilddrager; vastklikbaar in de brugopening; 15 mm breed	25
210-400/2000-001	Instructiesticker; for TOPJOB@s rail-mounted terminal blocks; 2001/2002/2004/2006/2010/2016 Series	1

Afbeeldingen & tekeningen





**Adres**

WAGO Kontakttechnik GmbH & Co. KG

Hansastr. 27

32423 Minden

Telefon: 0571/887-0

Fax: 0571/887-169

<http://www.wago.com>

© WAGO Kontakttechnik GmbH & Co. KG

Technische Änderungen und Irrtümer vorbehalten.