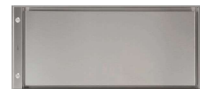


**Plafonnier  
Pureline 120 cm  
Inox**



EAN 5414425068401

**Label énergétique**

▪ Classe d'efficacité énergétique (EEI <sub>hotte</sub> )	A+
▪ Consommation énergétique annuelle (kWh/an) (AEC <sub>hotte</sub> )	33,1
▪ Classe d'efficacité fluidodynamique (FDE <sub>hotte</sub> )	A
▪ Classe d'efficacité lumineuse (LE <sub>hood</sub> )	C
▪ Classe d'efficacité de filtration des graisses (GFE <sub>hotte</sub> )	D

**Fonctions et spécificités**

▪ Commande	Poussoirs + Télécommande
▪ Nombre de vitesses	3 + power
▪ Vitesse Power temporisée (minutes)	6
▪ Moteur	Intégré ou dissociable
▪ Amortisseur de bruit	Intégré
▪ Recyclage	En option
▪ Fonction InTouch	Standard
▪ Auto stop	▪
▪ Arrêt différé (minutes)	10/30
▪ Nombre de filtres à graisses métalliques	2
▪ Filtre à graisses métallique	6830020
▪ Témoin de saturation du filtre à graisses	▪
▪ Témoin de saturation du filtre recyclage	▪

**Dimensions**

▪ Dimensions du produit (LxPxH) (mm)	1168 x 508 x 319
▪ Hauteur clips inclus. (sans le moteur)(mm)	133
▪ Largeur recouvrement (mm)	15
▪ Dimensions de la découpe d'encastrement (LxP)(mm)	1145 x 485
▪ Distance conseillée entre hotte et table à induction (H <sub>min</sub> -H <sub>max</sub> )(mm)	600 - 1600
▪ Distance conseillée entre hotte et table gaz (H <sub>min</sub> -H <sub>max</sub> )(mm)	650 - 1600
▪ Distance conseillée entre hotte et table électrique ou vitrocéramique (H <sub>min</sub> -H <sub>max</sub> )(mm)	600 - 1600
▪ Diamètre de la sortie d'air (mm)	150
▪ Positionnement sortie d'air	Supérieur, Droite, Gauche, Avant, Arrière

**Eclairage**

▪ Type d'éclairage fonctionnel	Led
▪ Eclairage à intensité variable	▪
▪ On/Off progressif	▪
▪ Consommation totale d'éclairage fonctionnel (W)	8
▪ Température de l'éclairage fonctionnel	2700/4000

## Débit/pression et niveau sonore

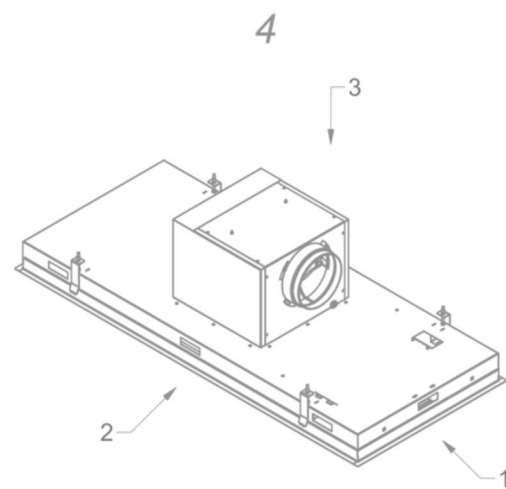
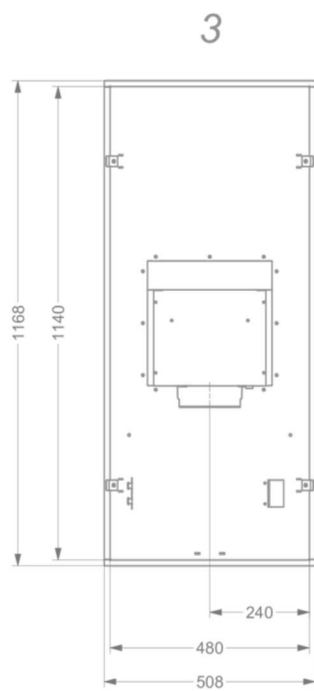
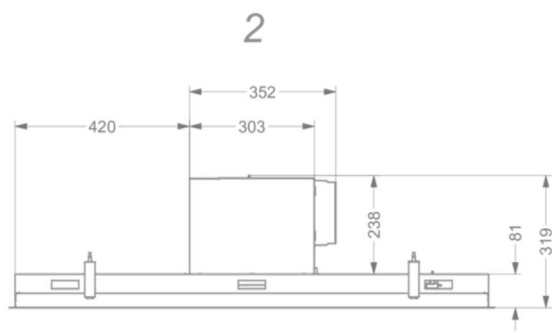
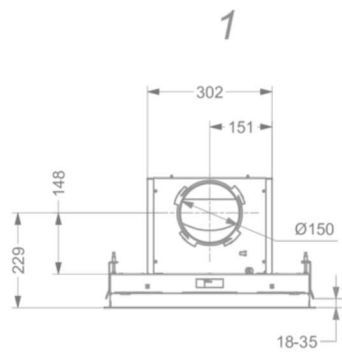
---

▪ Moteur débit nominal (m <sup>3</sup> /h)	815
▪ Débit évacuation vitesse 1 (m <sup>3</sup> /h) / Max pression évacuation vitesse 1 (Pa)	246 / 84
▪ Débit évacuation vitesse 2 (m <sup>3</sup> /h) / Max pression évacuation vitesse 2 (Pa)	407 / 251
▪ Débit évacuation vitesse 3 (m <sup>3</sup> /h) / Max pression évacuation vitesse 3 (Pa)	535 / 382
▪ Airflow duct out max powerspeed (m <sup>3</sup> /h) (Qboost) / Max pression évacuation vitesse max (Pa)	615 / 384
▪ Pression acoustique évacuation vitesse 1 (dB(A)) / Puissance acoustique évacuation vitesse 1 (dB(A))	24 / 35
▪ Pression acoustique évacuation vitesse 2 (dB(A)) / Puissance acoustique évacuation vitesse 2 (dB(A))	35 / 47
▪ Pression acoustique évacuation vitesse 3 (dB(A)) / Puissance acoustique évacuation vitesse 3 (dB(A))	42 / 55
▪ Pression acoustique évacuation vitesse max (dB(A)) / Sound power duct out at max powerspeed (dB(A)) (LWAboost)	46 / 58

## Caractéristiques techniques

---

▪ Puissance Maximale (W)	118
▪ Voltage cooker hood (V)	230
▪ Fréquence (Hz)	50
▪ Longueur du câble de raccordement (m)	1,2
▪ Consommation en mode standby (Ps) (W)	0.25
▪ Poids net (kg)	24,5



## Accessoires d'installation

---

### Moteur à distance

- 800997

Kit pour déporter moteur Pureline  
6830/6831/6833/6834/6840/6841/6843/6844 ≥V19;  
Pureline Pro 6930/6931/6932/6940/6941/6942 ≥V02

### Câble d'extension

- 7000094

Rallonge câble 5m

## Accessoires recyclage

---

### Box encastrable avec un filtre monoblock



841400

Caisson insonorisé encastrable avec monoblock en blanc  
(270x500)



842400

Caisson insonorisé encastrable avec monoblock en noir  
(270x500)



843400

Caisson insonorisé encastrable avec monoblock en gris  
(270x500)

### Adaptateur pour conduits plats



6830053

Adaptateur

### Kit pour commander clapet ou de l'éclairage externe



990030

Kit pour commander clapet ou de l'éclairage externe

