

Relais individuels - REL-IR4/LDP- 24DC/4X21 - 2903677

Remarque : les données indiquées ici sont tirées du catalogue en ligne. Vous trouverez toutes les informations et données dans la documentation utilisateur. Les conditions générales d'utilisation pour les téléchargements sur Internet sont applicables.
(<http://phoenixcontact.fr/download>)




Relais industriels enfichables avec contacts de puissance, 4 contact inverseurs, touche de test, LED d'état, diode de roue libre, affichage mécanique de position, polarité A1+, A2-, tension d'entrée : 24 V DC



COMPLIÉ

Données commerciales

Unité de conditionnement	10 pc
Quantité minimum de commande	10 pc
GTIN	 4 046356 758901
GTIN	4046356758901
Poids par pièce (hors emballage)	34,400 GRM
Numéro du tarif douanier	85364190
Pays d'origine	Pologne

Caractéristiques techniques

Dimensions

Largeur	21,2 mm
Hauteur	27,5 mm
Profondeur	35,6 mm

Conditions ambiantes

Température ambiante (fonctionnement)	-40 °C ... 70 °C
Température ambiante (stockage/transport)	-40 °C ... 85 °C
Indice de protection	RT I

Côté excitation

Tension nominale d'entrée U_N	24 V DC
Plage de tension d'entrée rapportée à U_N	voir diagramme
Courant d'entrée typique pour U_N	42 mA
Temps d'amorçage typique	13 ms

Relais individuels - REL-IR4/LDP- 24DC/4X21 - 2903677

Caractéristiques techniques

Côté excitation

Temps de retombée typique	14 ms
Circuit de protection	Diode roue libre
Affichage d'état	LED jaune
Puissance dissipée en condition nominale	1,01 W

Côté contact

Type de contact	4 contacts inverseurs
Type du contact de commutation	Contact simple
Matériau des contacts	AgNi
Tension de commutation maximale	250 V AC/DC
Tension de commutation minimale	5 V (Pour 24 mA)
Courant de commutation minimal	5 mA (pour 24 V)
Courant d'enclenchement maximal	16 A (20 ms, contact NO)
Intensité permanente limite	6 A
Puissance de coupure (charge ohmique) max.	144 W (pour 24 V DC)
	124 W (à 48 V DC)
	108 W (à 60 V DC)
	52 W (à 110 V DC)
	48 W (à 220 V DC)
	1500 VA (pour 250 V AC)
Puissance de commutation minimale	0,12 W
Pouvoir de coupure	2 A (à 24 V, DC13)
	0,22 A (à 120 V, DC13)
	0,11 A (à 250 V, DC13)
	1,5 A (à 24 V, AC15)
	1,5 A (à 120 V, AC15)
	1 A (à 240 V, AC15)
Charge moteur selon UL 508	1/3 HP, 240 V AC

Généralités

Tension d'essai bobine de relais/contact de relais	2,5 kV _{eff} (50 Hz, 1 min)
Tension d'essai inverseur/inverseur	2 kV _{eff} (50 Hz, 1 min)
Mode de fonctionnement	100 % ED
Durée de vie mécanique	env. 2x 10 ⁷ cycles
Durée de vie électrique	voir diagramme
Emplacement pour le montage	indifférent

Caractéristiques de raccordement

Type de raccordement	Raccordement enfichable
----------------------	-------------------------

Normes et spécifications

Connexion selon la norme	CSA
Normes/Prescriptions	CEI 60664

Relais individuels - REL-IR4/LDP- 24DC/4X21 - 2903677

Caractéristiques techniques

Normes et spécifications

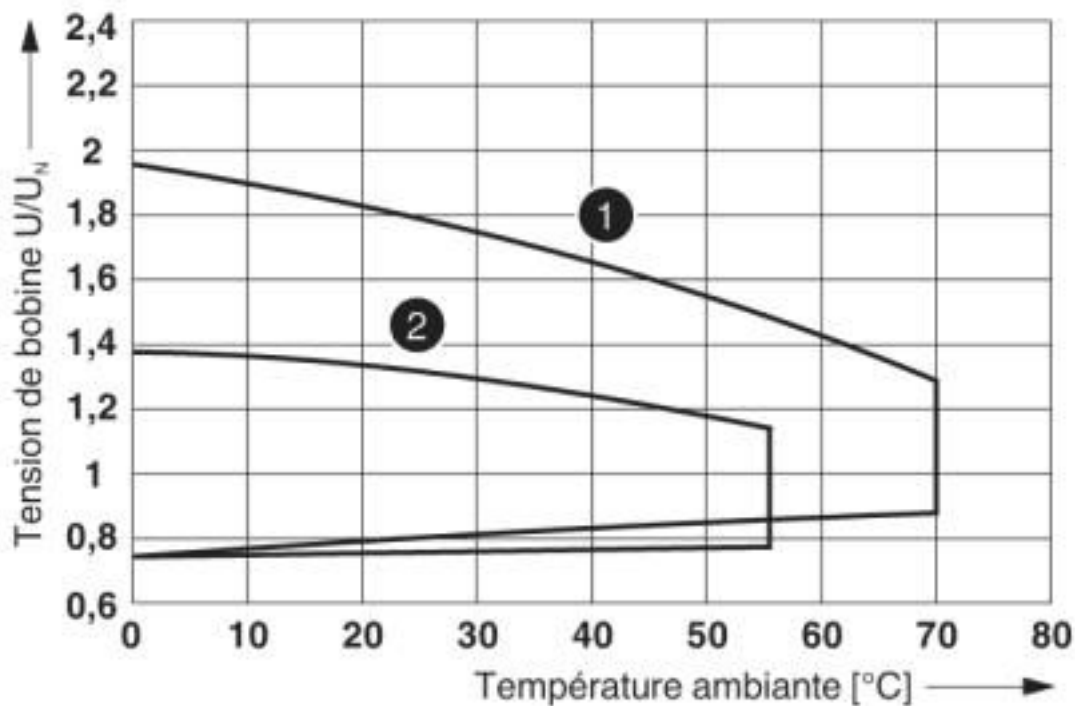
	CEI 61810
Tension d'isolement assignée	250 V AC
Tension de choc assignée	2,5 kV
Isolant	Isolation de base
Degré de pollution	2
Catégorie de surtension	II

Environmental Product Compliance

China RoHS	Période d'utilisation conforme (EFUP) : 50 ans
	La déclaration du fabricant dans l'onglet « Téléchargements » contient des informations détaillées sur les substances dangereuses.

Schémas

Diagramme

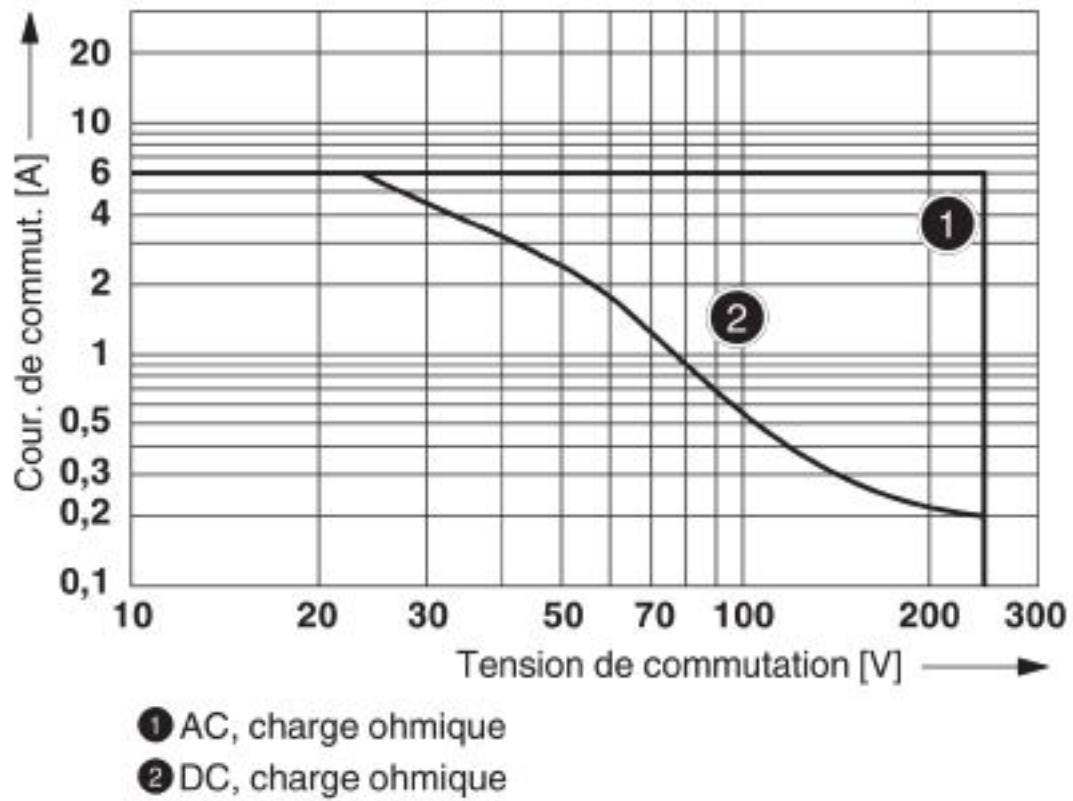


- ① Bobines DC
- ② Bobines AC

Plage de tension de service

Relais individuels - REL-IR4/LDP- 24DC/4X21 - 2903677

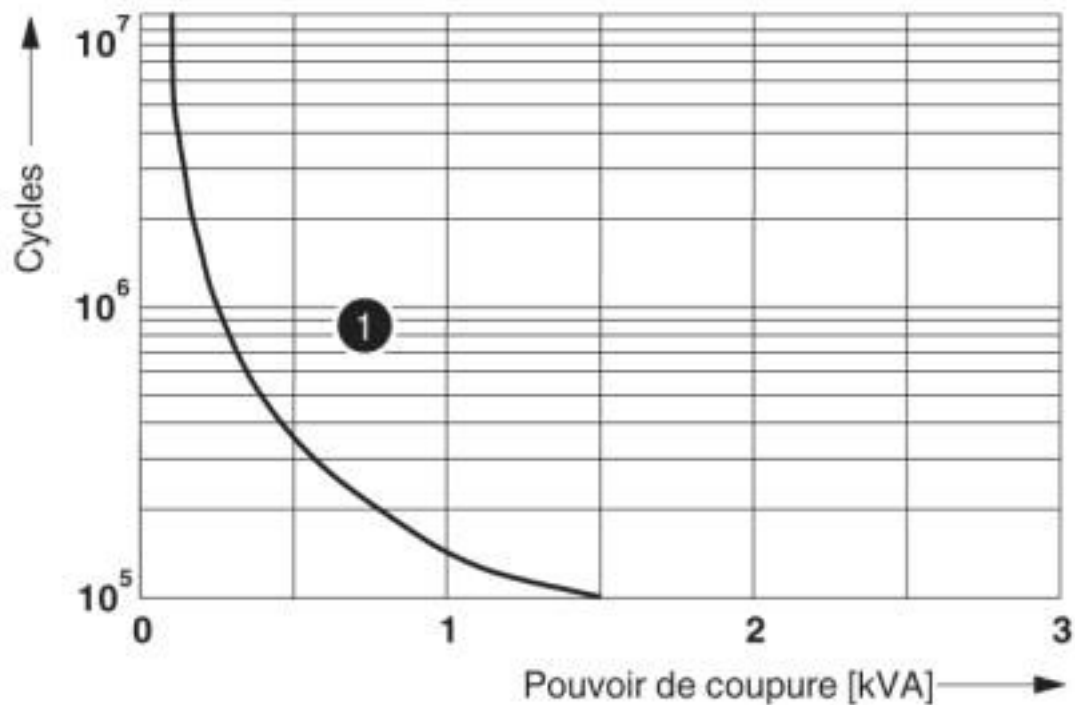
Diagramme



Puissance de coupure

Relais individuels - REL-IR4/LDP- 24DC/4X21 - 2903677

Diagramme

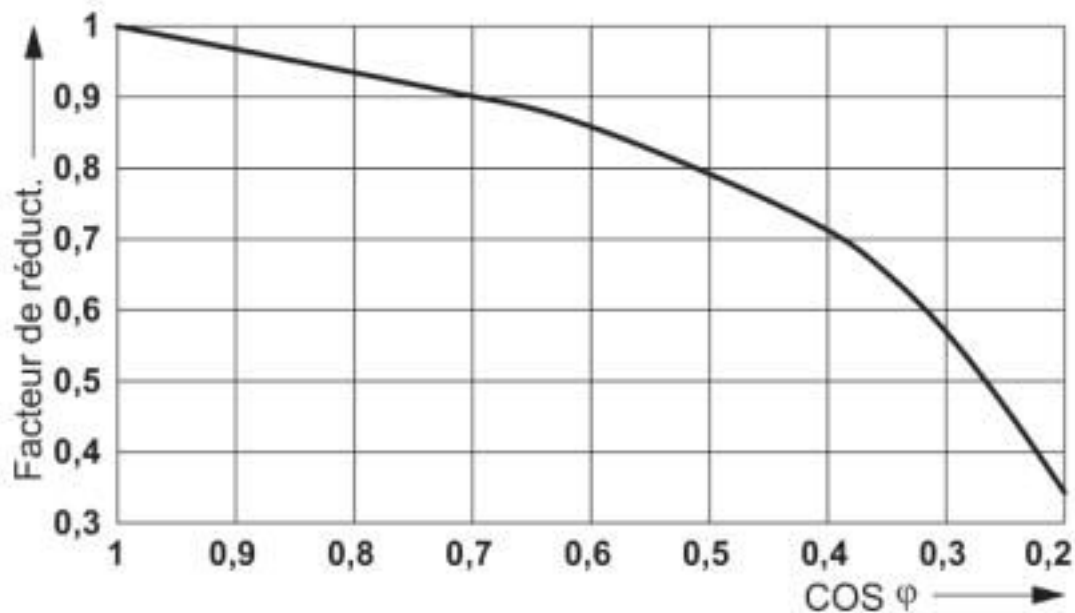


❶ 250 V AC, charge ohmique

Durée de vie électrique

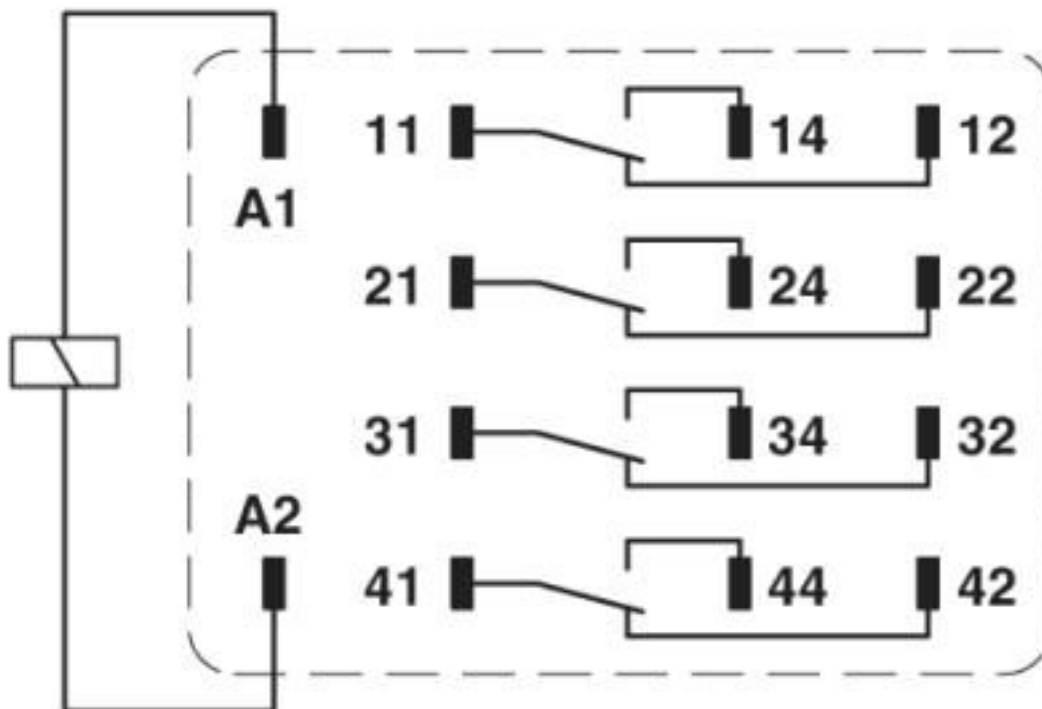
Relais individuels - REL-IR4/LDP- 24DC/4X21 - 2903677

Diagramme



Facteur durée de vie

Schéma de connexion



Relais individuels - REL-IR4/LDP- 24DC/4X21 - 2903677

Classifications

eCl@ss

eCl@ss 10.0.1	27371601
eCl@ss 4.0	27371100
eCl@ss 4.1	27371100
eCl@ss 5.0	27371600
eCl@ss 5.1	27371600
eCl@ss 6.0	27371600
eCl@ss 7.0	27371601
eCl@ss 8.0	27371601
eCl@ss 9.0	27371601

ETIM

ETIM 2.0	EC001437
ETIM 3.0	EC001437
ETIM 4.0	EC001437
ETIM 5.0	EC001437
ETIM 6.0	EC001437
ETIM 7.0	EC001437

UNSPSC

UNSPSC 6.01	30211916
UNSPSC 7.0901	39121515
UNSPSC 11	39121515
UNSPSC 12.01	39121515
UNSPSC 13.2	39122334
UNSPSC 18.0	39122334
UNSPSC 19.0	39122334
UNSPSC 20.0	39122334
UNSPSC 21.0	39122334

Homologations

Homologations

Homologations

CSA / UL Recognized / cUL Recognized / VDE Zeichengenehmigung / EAC / cULus Recognized

Homologations Ex

Détails des approbations

Relais individuels - REL-IR4/LDP- 24DC/4X21 - 2903677

Homologations

CSA		http://www.csagroup.org/services-industries/product-listing/	2554095
UL Recognized		http://database.ul.com/cgi-bin/XYV/template/LISEXT/1FRAME/index.htm	FILE E 172140
cUL Recognized		http://database.ul.com/cgi-bin/XYV/template/LISEXT/1FRAME/index.htm	FILE E 172140
VDE Zeichengenehmigung		http://www2.vde.com/de/Institut/Online-Service/VDE-gepruefteProdukte/Seiten/Online-Suche.aspx	40040427
EAC			TR_TS_D_00573_c
cULus Recognized			

Accessoires

Autres produits

Socle pour relais - RIF-2-BPT/4X21 - 2900934



Embase de relais RIF-2..., pour relais industriels avec 2 ou 4 contacts inverseurs, raccordement Push-in, enfichabilité pour modules d'entrée/antiparasite, montage sur NS 35/7,5

Socle pour relais - RIF-2-BSC/4X21 - 2900932



Embase de relais RIF-2, pour relais industriels avec 2 ou 4 contacts inverseurs, raccordement vissé, enfichabilité pour modules d'entrée/antiparasite, montage sur NS 35/7,5

