

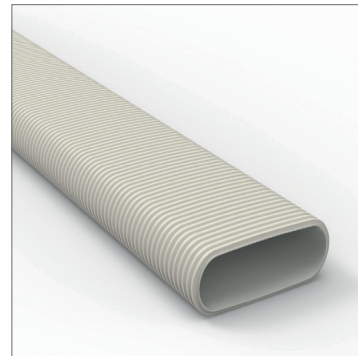
	G0013110 Conduit flexible	page 2		G0013118 Raccord double Ø 125 mm	page 15
	G0013126 Conduit rigide oblong	page 3		G0013124 Raccord mixte plat-rond 140 x 60 mm > Ø 125 mm	page 16
	G0013139 Raccord flexible	page 4		G0013141 Réduction linéaire double 2 x 140 x 60 mm > Ø 125 mm	page 17
	G0013111 Couplage oblong avec des caoutchoucs	page 5		G0013131 Conduit vertical rond Ø 80 mm	page 18
	G0013115 Bride de fixation	page 6		G0013121 Couplage avec des caoutchoucs Ø 80 mm	page 19
	G0013112 Fermeture pour raccord	page 7		G0013116 Raccord pour grille d'extraction Ø 80 mm	page 20
	G0013137 Bride de fixation en métal	page 8		G0013123 Raccord mixte plat-rond 140 x 60 mm > Ø 80 mm	page 21
	G0013113 Courbe horizontale 90°	page 9		G0013145 Croisement pivot	Nouveau! page 22
	G0013114 Courbe verticale 90°	page 10		G0013135 Caisson de distribution coudé 160 mm	page 23
	G0013120 Pièce en Y 2 x 140 x 60 mm > 140 x 60 mm	page 11		G0013136 Caisson de distribution 8 piquages	page 24
	G0013130 Conduit vertical rond Ø 125 mm	page 12		G0013140 Caisson de distribution droit 160 mm	page 25
	G0013122 Couplage avec des caoutchoucs Ø 125 mm	page 13		76050405 Volet d'inspection	page 26
	G0013117 Raccord pour grille d'extraction Ø 125 mm	page 14		Easyflex® pour plusieurs pièces	pages 27-28

DESCRIPTION

Easyflex® est un conduit flexible en polyéthylène avec un diamètre extérieur de 140 x 64 mm et un diamètre intérieur équivalent de 90 mm. La paroi intérieure lisse du conduit à double paroi est traitée avec des additifs antibactériens et antistatiques pour éviter l'accumulation de poussière et la prolifération des bactéries.

La hauteur limitée du conduit aéraulique Easyflex® permet de l'intégrer aisément dans une chape, dans le béton ou dans un faux plafond ou une paroi murale.

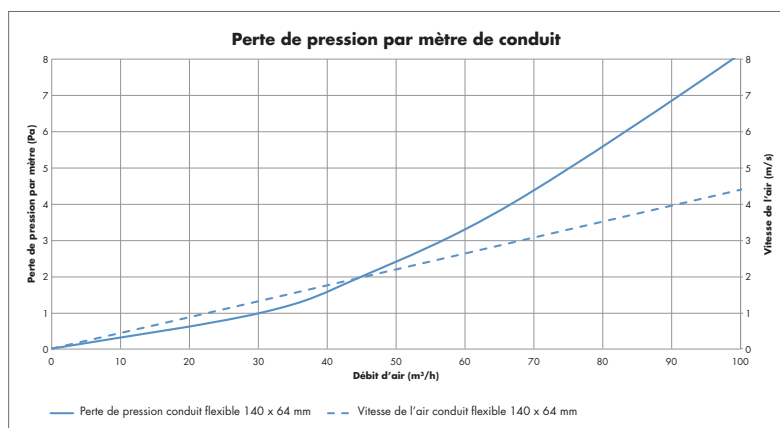
Les grandes dimensions du conduit permettent de transporter des débits d'air importants à des faibles vitesses d'air, ce qui résulte en un fonctionnement silencieux du système de ventilation.



Conduit flexible – G0013110

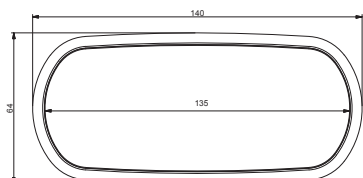
CARACTÉRISTIQUES DU PRODUIT

- Paroi double
 - Paroi extérieure plissée
 - Paroi intérieure lisse
- Fabriqué en polyéthylène
 - Paroi extérieure : HDPE RAL 9002
 - Paroi intérieure : LDPE
- Antibactérien et antistatique
- Classe d'étanchéité à l'air D
- Paroi intérieure lisse
 - Faible résistance à l'air
 - Facile à nettoyer



EMBALLAGE

- N° art. : G0013110
- Dimensions : 140 x 64 mm
- Longueur du rouleau : 15 m
- Diamètre du rouleau : 1150 mm
- Protection UV : emballé dans un film
- Bouchons aux extrémités : chaque conduit est protégé à l'aide de bouchons



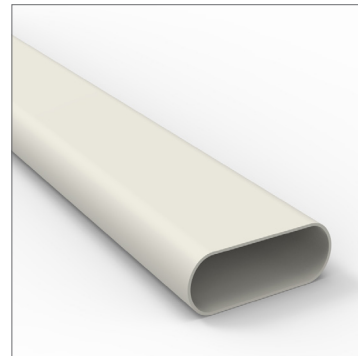
Type de conduit	Conduit flexible						
	Vitesse de l'air [m/s]	0,50	1,00	1,50	2,00	2,50	3,00
Débit d'air [m³/h]		11,37	22,75	34,12	45,50	56,87	68,25
Longueur du conduit [m]	Perte de pression [Pa]						
1	0,18	0,6	1,23	2,04	3,02	4,17	
2	0,36	1,20	2,46	4,08	6,05	8,33	
3	0,53	1,81	3,69	6,12	9,07	12,50	
4	0,71	2,41	4,92	8,16	12,09	16,67	
5	0,89	3,01	6,15	10,20	15,11	20,83	
6	1,07	3,61	7,38	12,24	18,14	25,00	
7	1,24	4,22	8,61	14,29	21,16	29,17	
8	1,42	4,82	9,84	16,33	24,18	33,34	
9	1,60	5,42	11,07	18,37	27,21	37,50	
10	1,78	6,02	12,30	20,41	30,23	41,67	
11	1,96	6,63	13,53	22,45	33,25	45,84	
12	2,13	7,23	14,76	24,49	36,27	50,00	
13	2,31	7,83	15,99	26,53	39,30	54,17	
14	2,49	8,43	17,22	28,57	42,32	58,34	
15	2,67	9,03	18,45	30,61	45,34	62,50	
16	2,84	9,64	19,68	32,65	48,37	66,67	
17	3,02	10,24	20,91	34,69	51,39	70,84	
18	3,20	10,84	22,14	36,73	54,41	75,01	
19	3,38	11,44	23,37	38,77	57,43	79,17	
20	3,56	12,05	24,60	40,82	60,46	83,34	

DESCRIPTION

Le conduit rigide oblong est fabriqué en PVC et a un diamètre extérieur de 135 x 55 mm et un diamètre intérieur équivalent de 90 mm.

La hauteur limitée du conduit aéraulique Easyflex[®] permet de l'intégrer aisément dans une chape, dans le béton ou dans un faux plafond ou une paroi murale.

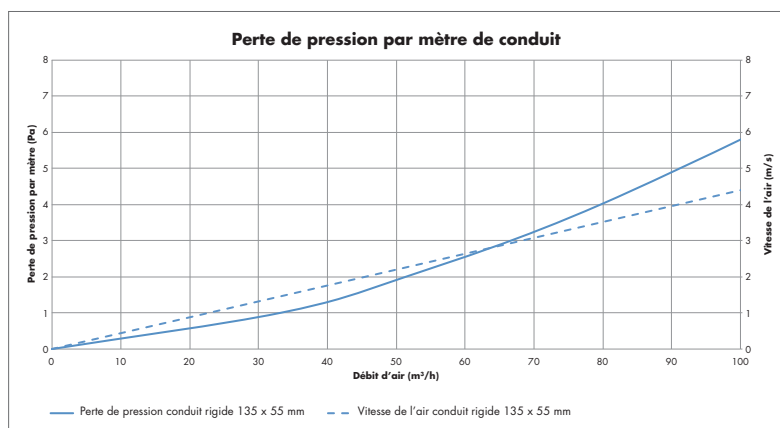
Les grandes dimensions du conduit permettent de transporter des débits d'air importants à des faibles vitesses d'air, ce qui résulte en un fonctionnement silencieux du système de ventilation.



Conduit rigide oblong – G0013126

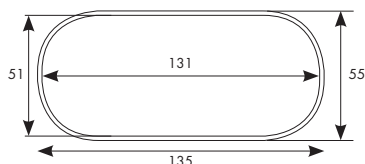
CARACTÉRISTIQUES DU PRODUIT

- Fabriqué en PVC RAL 9002
- Antistatique
- Classe d'étanchéité à l'air D
- Paroi intérieure lisse
 - Faible résistance à l'air
 - Facile à nettoyer



EMBALLAGE

N° Art. : G0013126
Dimensions : 135 x 55 mm
Longueur: 3 m
Protection UV : emballé dans un film
Bouchons aux extrémités : chaque conduit est protégé à l'aide de bouchons



Type de conduit	Conduit rigide oblong 135 x 55 mm					
Vitesse de l'air [m/s]	0,50	1,00	1,50	2,00	2,50	3,00
Débit d'air [m³/h]	11,37	22,75	34,12	45,50	56,87	68,25
Longueur du conduit [m]	Perte de pression [Pa]					
1	0,18	0,55	1,05	1,65	2,35	3,13
2	0,37	1,10	2,10	3,30	4,70	6,26
3	0,55	1,66	3,14	4,95	7,04	9,39
4	0,74	2,21	4,19	6,60	9,39	12,53
5	0,92	2,76	5,24	8,25	11,74	15,66
6	1,11	3,31	6,29	9,90	14,09	18,79
7	1,29	3,87	7,33	11,55	16,43	21,92
8	1,48	4,42	8,38	13,20	18,78	25,05
9	1,66	4,97	9,43	14,85	21,13	28,18
10	1,85	5,52	10,48	16,50	23,48	31,31
11	2,03	6,08	11,53	18,16	25,83	34,44
12	2,22	6,63	12,57	19,81	28,17	37,58
13	2,40	7,18	13,62	21,46	30,52	40,71
14	2,59	7,73	14,67	23,11	32,87	43,84
15	2,77	8,28	15,72	24,76	35,22	46,97
16	2,96	8,84	16,76	26,41	37,57	50,10
17	3,14	9,39	17,81	28,06	39,91	53,23
18	3,33	9,94	18,86	29,71	42,26	56,36
19	3,51	10,49	19,91	31,36	44,61	59,49
20	3,70	11,05	20,96	33,01	46,96	62,63

DESCRIPTION

Le raccord flexible Easyflex[®] peut être utilisé pour relier des conduits rigides oblongs [G0013126] et des conduits flexibles [G0013110].

Le raccord est constitué d'un conduit aéraulique flexible de 350 mm équipé aux deux extrémités d'un manchon de raccordement avec caoutchouc. Il peut être utilisé pour des courbes horizontales et verticales de maximum 90°, mais également pour d'autres situations difficiles [ex. courbe en S].

Le raccord flexible a un diamètre extérieur de 140 x 64 mm et un diamètre intérieur équivalent de 90 mm.

Les grandes dimensions du conduit permettent de transporter des débits d'air importants à des faibles vitesses d'air, ce qui résulte en un fonctionnement silencieux du système de ventilation.

La hauteur limitée du raccord Easyflex[®] permet de l'intégrer aisément dans un faux plafond ou une paroi murale. Il peut aussi être coulé dans la chape ou le béton moyennant l'installation de renforcement/d'armature.

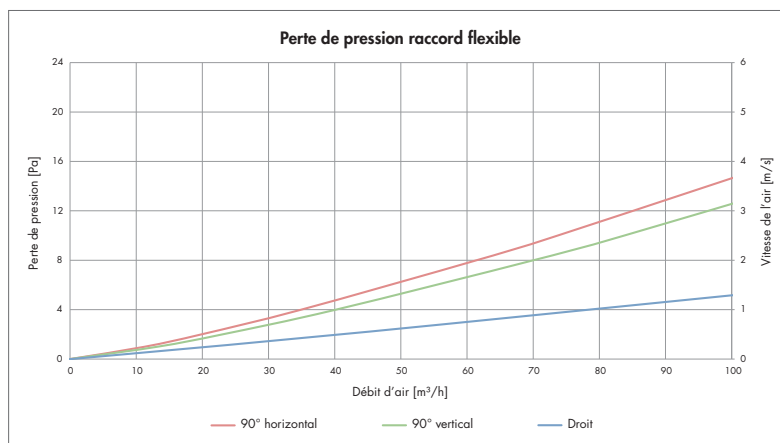
La paroi intérieure lissée a des caractéristiques antistatiques pour éviter l'accumulation de poussière et la prolifération des bactéries.



Raccord flexible – G0013139

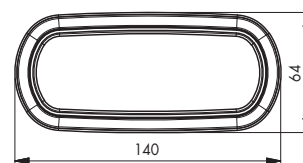
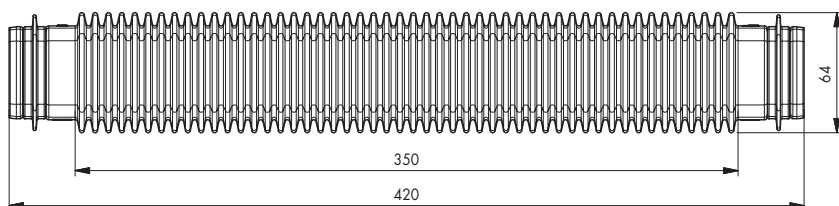
CARACTERISTIQUES DU PRODUIT

- Paroi simple
 - Paroi extérieure plissée
- Fabriqué en polyéthylène
 - HDPE RAL 9002
- Antistatique
- Classe d'étanchéité à l'air D (moyennant utilisation de bande collante)
- Paroi intérieure lissée



EMBALLAGE

N° art. : G0013139
Dimensions : 140 x 64 x 420 mm
Emballage : 12 pièces par boîte



DESCRIPTION

Le système unique de couplage permet une étanchéité à l'air quasiment parfaite. La pièce de raccord est pourvue de 2 doubles joints en caoutchouc.

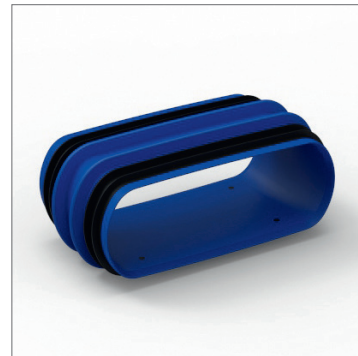
Grâce à ces joints, le système de conduits Easyflex[®] répond à la classe d'étanchéité à l'air D, ce qui signifie que le système a 3 fois moins de fuites que la classe C.

Le couplage oblong peut être utilisé pour le raccordement de :

- La gaine flexible Easyflex[®] [G0013110]
- Le conduit rigide oblong Easyflex[®] [G0013126]
- Le couplage de toutes les pièces de raccordement Easyflex[®]

Le raccord peut être renforcé avec :

- La fermeture pour raccord [G0013112]
- La bride de fixation en métal [G0013137]



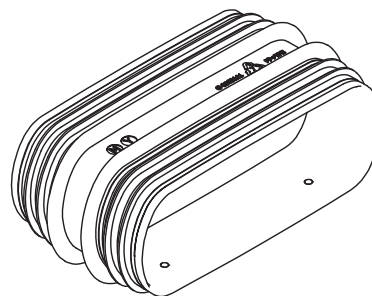
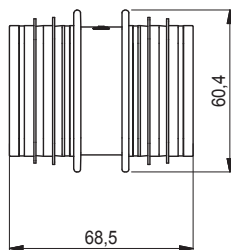
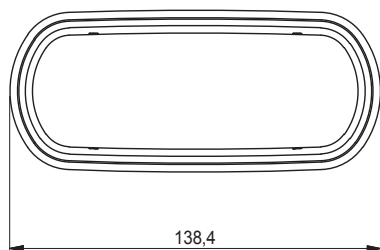
Couplage oblong avec des caoutchoucs
- G0013111

CARACTERISTIQUES DU PRODUIT

- Fabriqué en polypropylène
- Joint en caoutchouc : TPE [Elastomère ThermoPlastique]
- Classe d'étanchéité à l'air D
- Paroi intérieure lisse
 - Faible résistance à l'air
 - Facile à nettoyer

EMBALLAGE

N° art. : G0013111
Dimensions : 138,5 x 68,5 x 60,4 mm
Emballage : 100 pièces par boîte



DESCRIPTION

La bride de fixation est utilisée pour la fixation de la gamme Easyflex[®].
La fixation peut être effectuée avec des vis ou des chevilles.

Les pièces qui peuvent être fixées avec cette bride de fixation sont :

- Le conduit flexible Easyflex[®] [G0013110]
- Le conduit rigide oblong Easyflex[®] [G0013126]

CARACTERISTIQUES DU PRODUIT

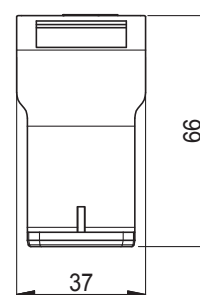
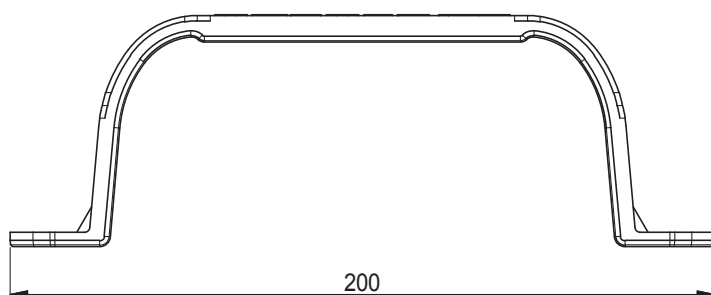
- Fabriqué en polypropylène
- Fixation préformée

EMBALLAGE

N° art. : G0013115
Dimensions : 200 x 66 x 37 mm
Emballage : 200 pièces par boîte



Bride de fixation – G0013115



DESCRIPTION

Ces fermetures pour raccord peuvent être utilisées pour la fixation de la gamme Easyflex®, toujours à installer par paire. La fixation peut être effectuée avec des vis ou des chevilles.

Grâce à la fixation à l'aide de clips, l'installation est facilitée. Les premières fermetures pour raccord peuvent d'abord être fixées à la structure [sol ou plafond] et ensuite le flexible peut facilement être installé avec les clips sans outils.

Les pièces qui peuvent être fixées avec ces fermetures pour raccord sont :

- Le conduit flexible Easyflex® (G0013110)
- Le conduit rigide oblong Easyflex® (G0013126)
- Le couplage de toutes les pièces de raccordement Easyflex®



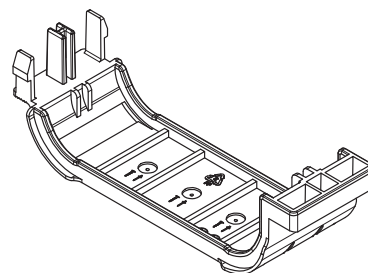
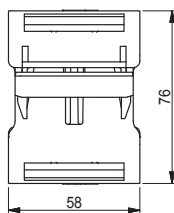
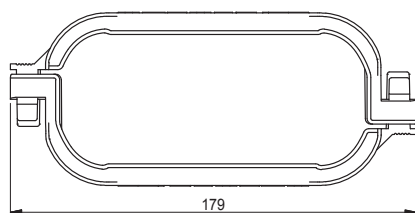
Fermeture pour raccord – G0013112

CARACTERISTIQUES DU PRODUIT

- Fabriqué en polypropylène
- Fixation préformée
- Raccord à clips, qu'on peut rouvrir

EMBALLAGE

N° art. : G0013112
Dimensions : 179 x 58 x 48 mm
Emballage : 50 pièces par boîte



DESCRIPTION

Cette bride de fixation en métal est utilisée pour la fixation des conduits de la gamme Easyflex®. La fixation peut se faire à l'aide de vis ou de goujons à béton.

Les éléments qui peuvent être fixés à l'aide de cette bride sont :

- Le conduit flexible Easyflex® [G0013110]
- Le conduit rigide oblong Easyflex® [G0013126]
- Les raccords de tous les éléments Easyflex®
- Raccord avec tous les caissons de distribution

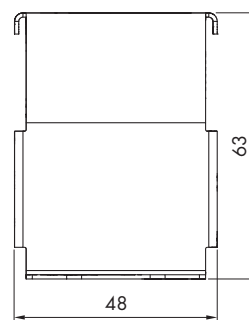


CARACTERISTIQUES DU PRODUIT

- Fabriqué en acier chromé
- 63 x 48 x 188 mm

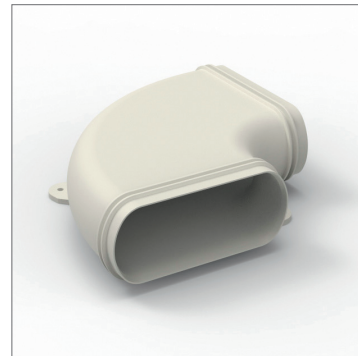
EMBALLAGE

Art. n° : G0013137
Dimensions : 175 x 205 x 159 mm
Emballage : 100 pièces par boîte



DESCRIPTION

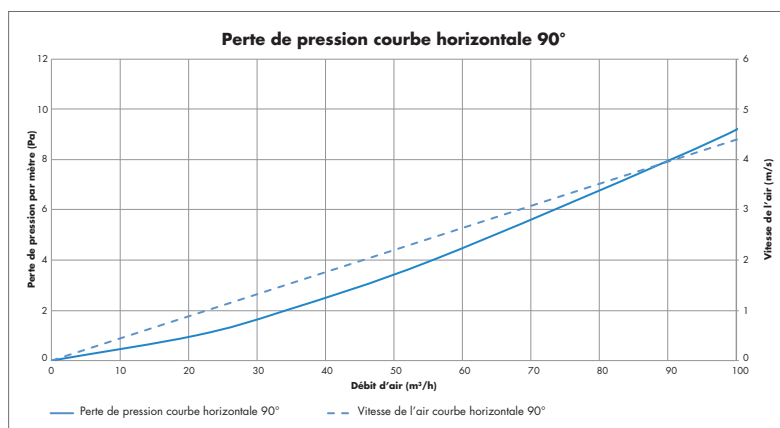
Il est préférable de ne pas réaliser de courbes accentuées avec le conduit flexible. On peut utiliser pour cela les courbes rigides comme la courbe horizontale à 90°. La courbe peut être ancrée au sol grâce aux anneaux de montage intégrés.



Courbe horizontale 90° - G0013113

CARACTERISTIQUES DU PRODUIT

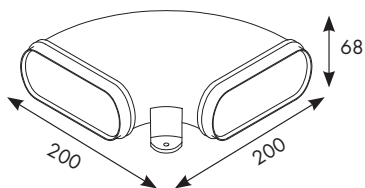
- Fabriqué en polypropylène RAL 9002
- Antistatique et antibactérien
- Classe d'étanchéité à l'air D
- Paroi intérieure lisse
 - Faible résistance à l'air
 - Facile à nettoyer



EMBALLAGE

N° Art. : G0013113
Dimensions : 200 x 200 x 68 mm
Emballage : 20 pièces par boîte

Type d'accessoire	Courbe horizontale 90°		
Débit d'air [m³/h]	25	50	75
Vitesse de l'air [m/s]	1,10	2,20	3,30
Perte de pression [Pa]	1,27	3,43	6,12



DESCRIPTION

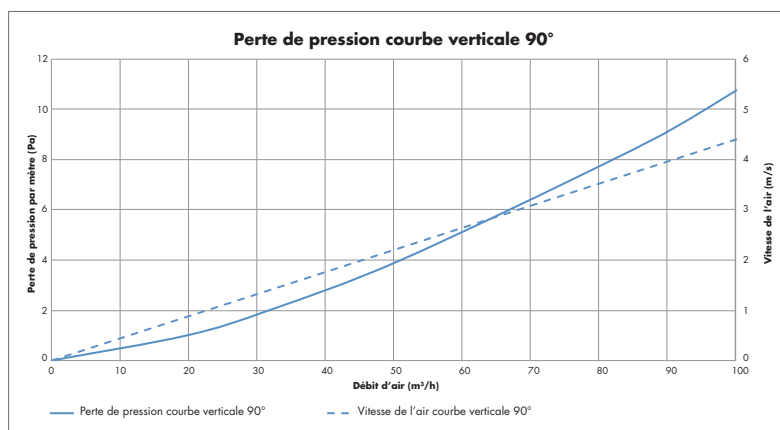
Il est préférable de ne pas réaliser de courbes accentuées avec le conduit flexible. On peut utiliser pour cela les courbes rigides comme la courbe verticale à 90°.



Courbe verticale 90° - G0013114

CARACTERISTIQUES DU PRODUIT

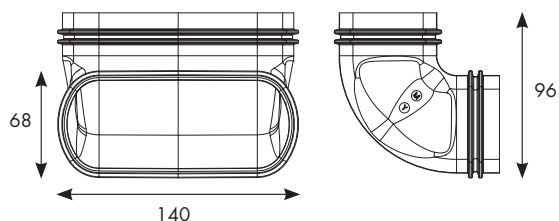
- Fabriqué en polypropylène RAL 9002
- Antistatique et antibactérien
- Classe d'étanchéité à l'air D
- Paroi intérieure lisse
 - Faible résistance à l'air
 - Facile à nettoyer



EMBALLAGE

N° Art. : G0013114
Dimensions : 96 x 96 x 140 mm
Emballage : 20 pièces par boîte

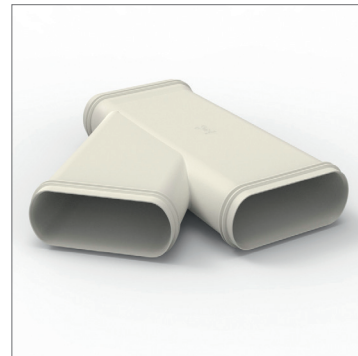
Type d'accessoire	Courbe verticale 90°		
Débit d'air [m³/h]	25	50	75
Vitesse de l'air [m/s]	1,10	2,20	3,30
Perte de pression [Pa]	11	3,88	7,01



DESCRIPTION

La pièce en Y permet de passer de 1 conduit plat à 2 conduits plats. De cette manière on peut relier 2 pièces avec 1 seul conduit principal.

Par exemple : l'extraction de 2 chambres peut se faire sur un seul module de réglage. Pour ceci il faut installer des grilles réglables afin de pouvoir régler les débits.



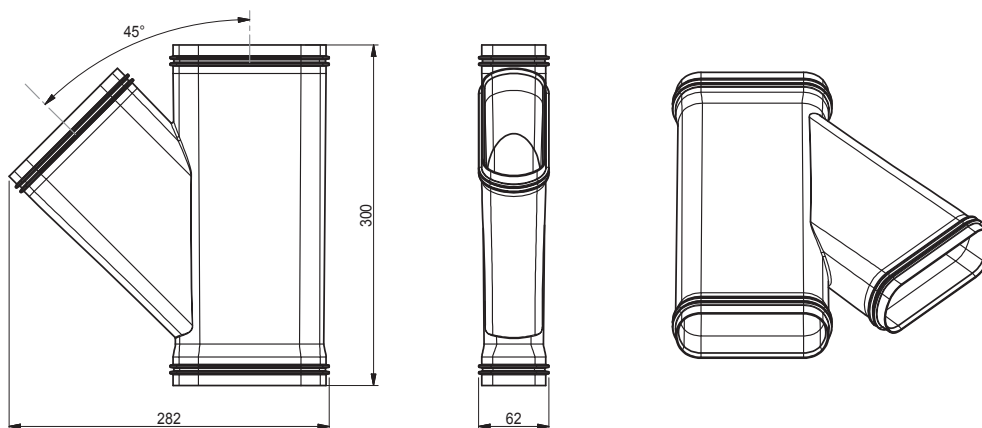
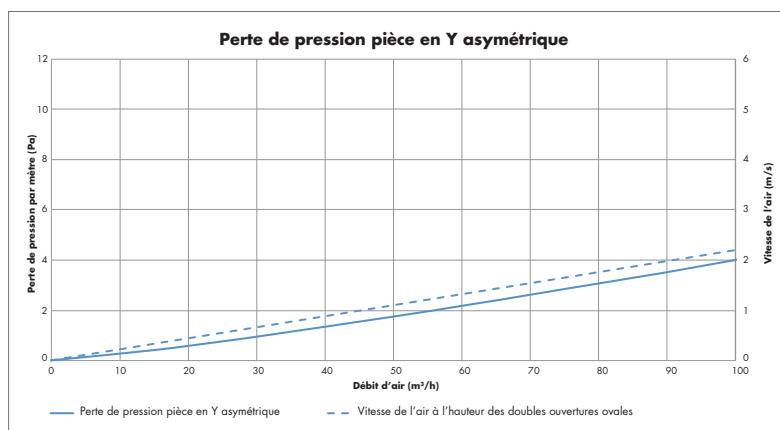
Pièce en Y - 2x140x60 mm >
140x60 mm - G0013120

CARACTÉRISTIQUES DU PRODUIT

- Fabriqué en PVC RAL 9002
- Antistatique et antibactérien
- Classe d'étanchéité à l'air D
- Paroi intérieure lisse
 - Faible résistance à l'air
 - Facile à nettoyer

EMBALLAGE

N° Art : G0013120
Dimensions : 300 x 282 x 62 mm
Emballage : 12 pièces par boîte

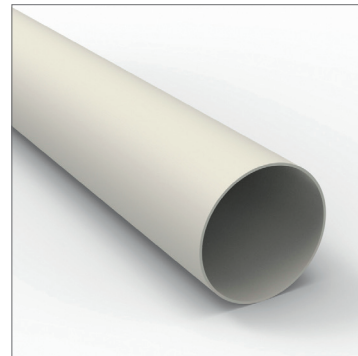


DESCRIPTION

Les conduits ronds sont utilisés la plupart du temps pour couvrir la distance verticale jusqu'au système de ventilation. Un diamètre de 125 mm est conseillé pour des pièces avec un débit > 50 m³/h.

Le conduit vertical rond Ø 125 mm est caractérisé par une perte de charge très faible. Des hauts débits peuvent être réalisés à des très faibles vitesses de l'air.

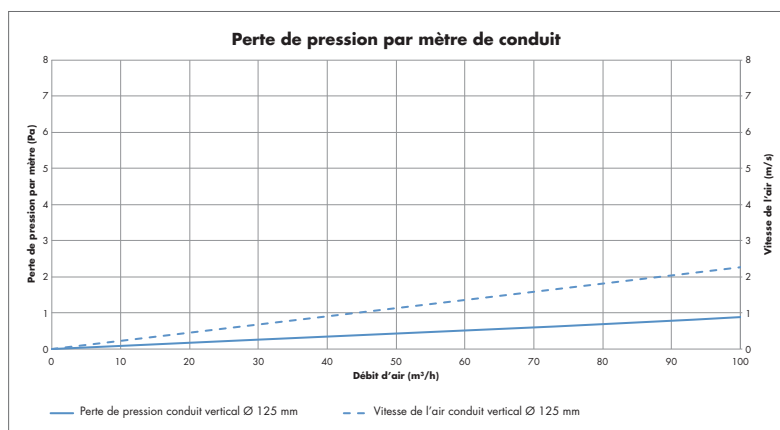
La pièce intermédiaire (G0013132) a une longueur de 25 cm.



Conduit vertical rond Ø 125 mm - G0013130

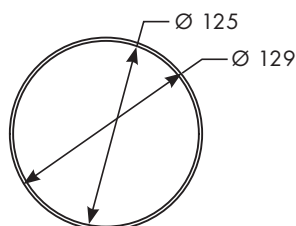
CARACTÉRISTIQUES DU PRODUIT

- Fabriqué en PVC RAL 9002
- Antistatique
- Classe d'étanchéité à l'air D
- Paroi intérieure lisse
 - Faible résistance à l'air
 - Facile à nettoyer



EMBALLAGE

N° Art. : G0013130
 Diamètre : 125 mm
 Longueur : 3 m
 Protection UV : emballé dans un film
 Bouchons aux extrémités : chaque conduit est protégé à l'aide de bouchons



Type de conduit	Conduit vertical rond Ø 125 mm						
	Vitesse de l'air [m/s]	0,50	1,00	1,50	2,00	2,50	3,00
Débit d'air [m ³ /h]		22,09	44,2	66,34	88,4	110,4	132,5
Longueur du conduit [m]	Perte de pression [Pa]						
1	0,06	0,21	0,42	0,68	1,00	1,37	
2	0,13	0,42	0,84	1,37	2,00	2,73	
3	0,19	0,63	1,26	2,05	3,00	4,10	
4	0,26	0,84	1,67	2,74	4,01	5,47	
5	0,32	1,05	2,09	3,42	5,01	6,84	
6	0,39	1,26	2,51	4,11	6,01	8,20	
7	0,45	1,47	2,93	4,79	7,01	9,57	
8	0,51	1,68	3,35	5,47	8,01	10,94	
9	0,58	1,89	3,77	6,16	9,01	12,31	
10	0,64	2,10	4,19	6,84	10,02	13,67	
11	0,71	2,31	4,61	7,53	11,02	15,04	
12	0,77	2,51	5,02	8,21	12,02	16,41	
13	0,83	2,72	5,44	8,90	13,02	17,78	
14	0,90	2,93	5,86	9,58	14,02	19,14	
15	0,96	3,14	6,28	10,26	15,02	20,51	
16	1,03	3,35	6,70	10,95	16,03	21,88	
17	1,09	3,56	7,12	11,63	17,03	23,25	
18	1,16	3,77	7,54	12,32	18,03	24,61	
19	1,22	3,98	7,96	13,00	19,03	25,98	
20	1,28	4,19	8,37	13,69	20,03	27,35	

DESCRIPTION

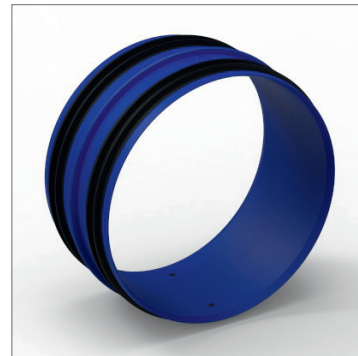
Le système unique de couplage permet une étanchéité à l'air quasiment parfaite. La pièce de raccord est pourvue de 2 doubles joints en caoutchoucs intégrés.

Grâce à ces joints, le système de conduits Easyflex[®] répond à la classe d'étanchéité à l'air D, ce qui signifie que le système a 3 fois moins de fuites que la classe C.

Le couplage avec caoutchoucs Ø 125 mm peut être utilisé pour le raccordement de :

- Le conduit vertical rond Ø 125 mm [G0013130]
- La pièce intermédiaire Ø 125 mm [G0013132]
- Tous les accessoires Ø 125 mm

Le raccordement peut être renforcé avec le ruban adhésif en PVC [66014115].



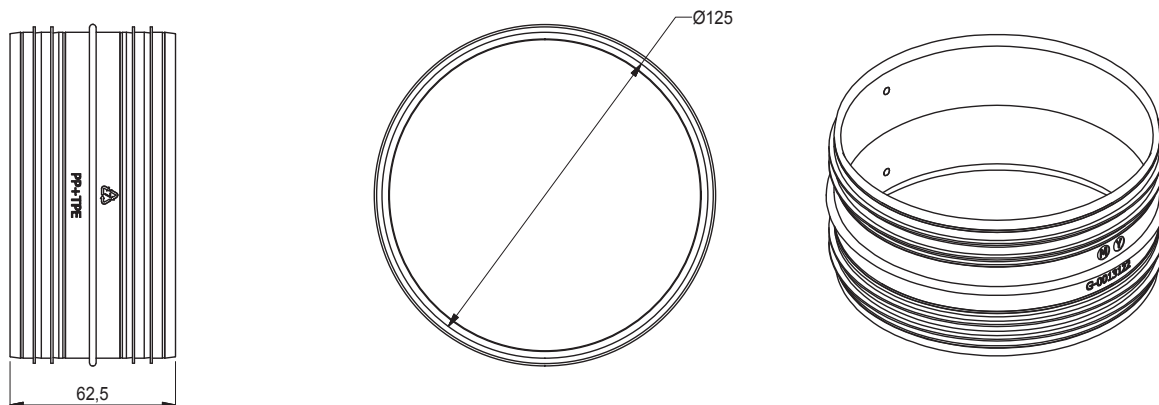
*Couplage avec des caoutchoucs
Ø 125 mm - G0013122*

CARACTERISTIQUES DU PRODUIT

- Fabriqué en polypropylène
- Joint en caoutchouc : TPE (Elastomère ThermoPlastique)
- Classe d'étanchéité à l'air D
- Paroi intérieure lisse
 - Faible résistance à l'air
 - Facile à nettoyer

EMBALLAGE

N° Art : G0013122
Dimensions : 125 x 62,5 mm
Emballage : 50 pièces par boîte

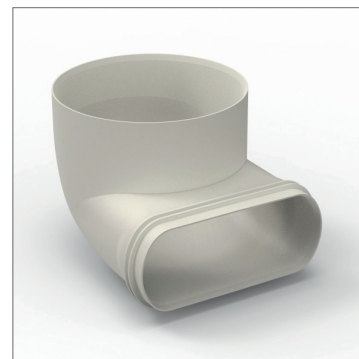


DESCRIPTION

Les grilles d'extraction design RENSON® peuvent être raccordées directement aux raccords du système de conduits Easyflex®. Les raccords pour grilles d'extraction existent en 2 diamètres : Ø 80 mm pour des pièces avec un débit d'extraction ≤ 50 m³/h et Ø 125 mm pour des pièces avec un débit d'extraction ≥ 50 m³/h.

Les grilles d'extraction peuvent être raccordées directement à ces raccords si ceux-ci sont intégrés dans une paroi en plaque de plâtre. Si la grille d'extraction est placée dans une voûte, il faut placer une pièce intermédiaire (G0013132) à découper sur mesure.

Les raccords pour grille d'extraction peuvent aussi être utilisés comme pièce intermédiaire entre les conduits oblongs et les conduits verticaux ronds.



Raccord pour grille d'extraction
 Ø 125 mm - G0013117

CARACTERISTIQUES DU PRODUIT

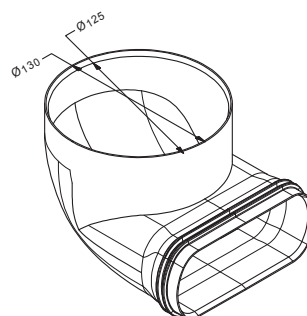
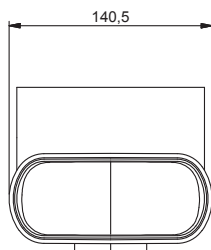
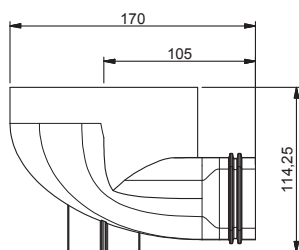
- Fabriqué en polypropylène RAL 9002
- Antistatique et antibactérien
- Classe d'étanchéité à l'air D
- Paroi intérieure lisse
 - Faible résistance à l'air
 - Facile à nettoyer



EMBALLAGE

N° Art. : G0013117
 Dimensions : 170 x 140 x 114 mm
 Emballage : 20 pièces par boîte

Type d'accessoire	Raccord pour grille d'extraction Ø 125 mm		
Débit d'air [m³/h]	25	50	75
Vitesse de l'air [m/s]	0,83	1,67	2,50
Perte de pression [Pa]	0,33	1,05	2,05

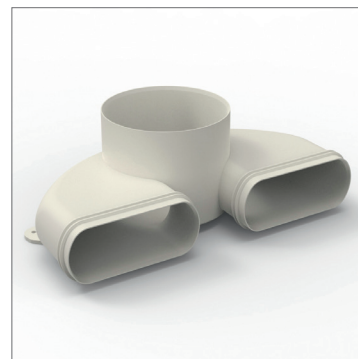


DESCRIPTION

Les grilles d'extraction design de RENSON® peuvent être raccordées directement aux pièces de raccord du système de conduits Easyflex®. Le raccord double est utilisé pour des pièces où un débit élevé d'extraction est exigé.

Les grilles d'extraction peuvent être couplées directement au raccord pour grille d'extraction si elles sont intégrées dans une paroi en gyproc. Si la grille d'extraction se trouve dans une voûte, on place une pièce intermédiaire qui peut être découpée sur mesure.

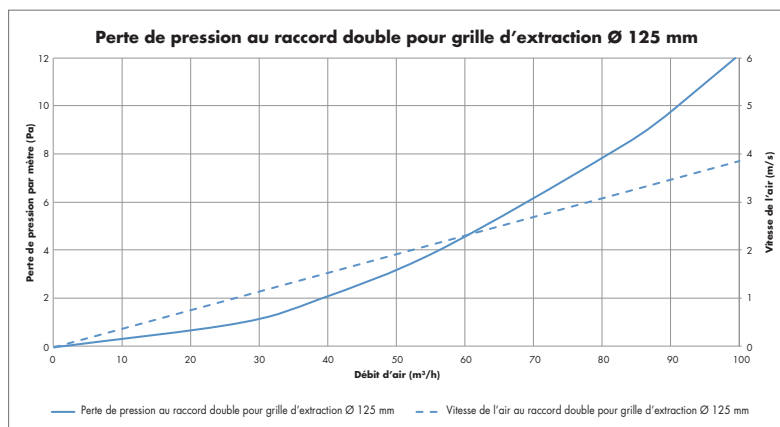
Le raccord double peut aussi servir de pièce intermédiaire entre les conduits oblongs et les conduits verticaux ronds.



Raccord double Ø 125 mm - G0013118

CARACTERISTIQUES DU PRODUIT

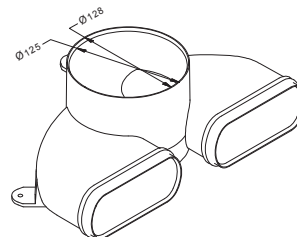
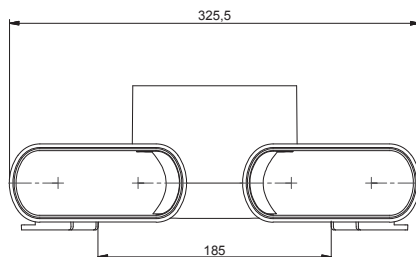
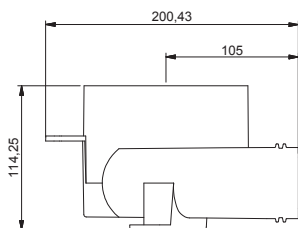
- Fabriqué en polypropylène RAL 9002
- Antistatique et antibactérien
- Classe d'étanchéité à l'air D
- Paroi intérieure lisse
 - Faible résistance à l'air
 - Facile à nettoyer



EMBALLAGE

N° Art. : G0013118
Dimensions : 200 x 325 x 114 mm
Emballage : 10 pièces par boîte

Type d'accessoire	Raccord double Ø 125 mm		
Débit d'air [m³/h]	25	50	75
Vitesse de l'air [m/s]	0,97	1,93	2,90
Perte de pression [Pa]	0,87	3,23	6,94

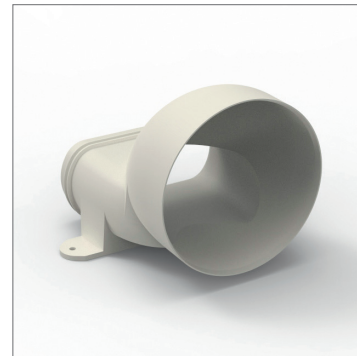


DESCRIPTION

On peut passer d'un conduit oblong à un conduit rond au moyen d'un raccord mixte plat-rond. Un raccord mixte plat-rond de Ø 80 mm est utilisé pour des pièces avec un débit d'extraction ≤ 50 m³/h et Ø 125 mm pour des pièces avec un débit d'extraction ≥ 50 m³/h.

Les grilles d'extraction peuvent être couplées directement sur le raccord mixte plat-rond si celui-ci est encastré dans une paroi en plaque de plâtre.

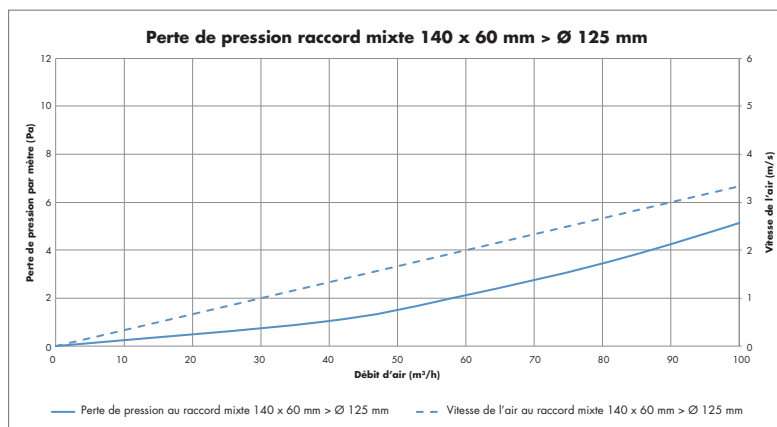
Les raccords mixtes peuvent aussi servir de pièce intermédiaire entre les conduits oblongs et les conduits verticaux ronds.



Raccord mixte plat-rond
 140 x 60 mm > Ø 125 mm - G0013124

CARACTERISTIQUES DU PRODUIT

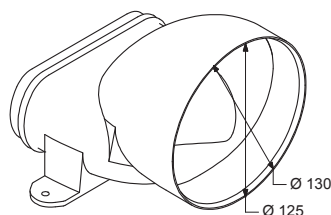
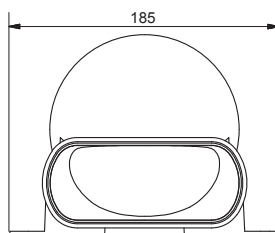
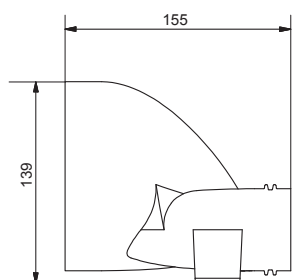
- Fabriqué en polypropylène RAL 9002
- Antistatique et antibactérien
- Classe d'étanchéité à l'air D
- Paroi intérieure lisse
 - Faible résistance à l'air
 - Facile à nettoyer



EMBALLAGE

N° Art. : G0013124
 Dimensions : 155 x 185 x 139 mm
 Emballage : 20 pièces par boîte

Type d'accessoire	Raccord mixte plat-rond Ø 125 mm		
Débit d'air [m³/h]	25	50	75
Vitesse de l'air [m/s]	0,83	1,67	2,50
Perte de pression [Pa]	0,48	1,55	3,10



DESCRIPTION

Grâce à la réduction linéaire double, on peut passer de 2 conduits oblongs à un conduit rond Ø 125 mm pour des pièces avec un débit d'extraction > 50 m³/h.

Les grilles d'extraction peuvent être couplées directement sur la réduction linéaire double, si celle-ci est encastrée dans une paroi en plaque de plâtre.

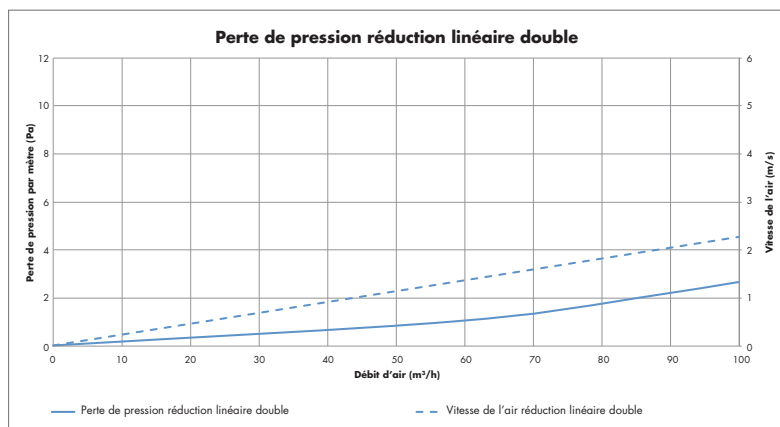
Les réductions linéaires peuvent ainsi être utilisées comme pièce intermédiaire entre les conduits oblongs et les conduits verticaux ronds.



Réduction linéaire double
2 x 140 x 60 mm > Ø 125 mm -
G0013141

CARACTERISTIQUES DU PRODUIT

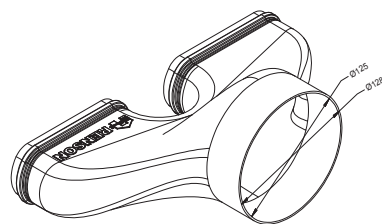
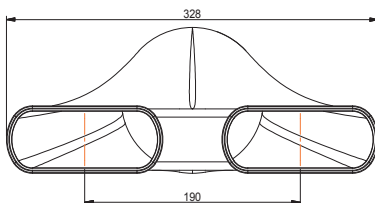
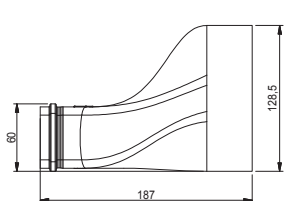
- Fabriqué en HDPE RAL 9002
- Antistatique
- Classe d'étanchéité à l'air D
- Paroi intérieure lisse
 - Faible résistance à l'air
 - Facile à nettoyer



EMBALLAGE

N° Art. : G0013141
Dimensions : 187 x 320 x 129 mm
Emballage : 10 pièces par boîte

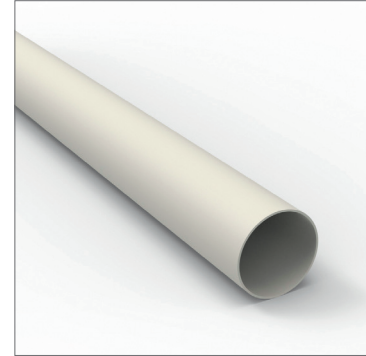
Type d'accessoire	Réduction linéaire double Ø 125 mm		
Débit d'air [m³/h]	25	50	75
Vitesse de l'air [m/s]	0,22	0,76	1,57
Perte de pression [Pa]	0,57	1,13	1,70



DESCRIPTION

Les conduits ronds sont utilisés la plupart du temps pour couvrir la distance verticale jusqu'au système de ventilation. Un diamètre de 80 mm est conseillé pour des pièces avec un débit < 50 m³/h.

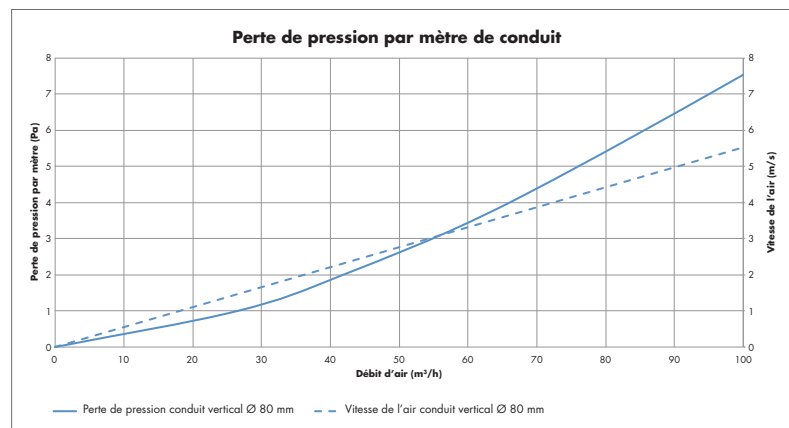
La pièce intermédiaire (G0013133) a une longueur de 25 cm.



Conduit vertical rond Ø 80 mm - G0013131

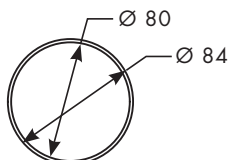
CARACTÉRISTIQUES DU PRODUIT

- Fabriqué en PVC RAL 9002
- Antistatique
- Classe d'étanchéité à l'air D
- Paroi intérieure lisse
 - Faible résistance à l'air
 - Facile à nettoyer



EMBALLAGE

N° Art. : G0013131
 Diamètre : 80 mm
 Longueur : 3 m
 Protection UV : emballé dans un film
 Bouchons aux extrémités : chaque conduit est protégé à l'aide de bouchons



Type de conduit	Conduit vertical rond Ø 80 mm						
	Vitesse de l'air [m/s]	0,50	1,00	1,50	2,00	2,50	3,00
Débit d'air [m ³ /h]		9,05	18,10	27,14	36,19	45,24	54,29
Longueur du conduit [m]	Perte de pression [Pa]						
1	0,20	0,56	1,04	1,60	2,25	2,97	
2	0,39	1,12	2,07	3,21	4,50	5,94	
3	0,59	1,68	3,11	4,81	6,75	8,91	
4	0,78	2,24	4,15	6,42	9,00	11,88	
5	0,98	2,80	5,18	8,02	11,26	14,85	
6	1,17	3,36	6,22	9,62	13,51	17,82	
7	1,37	3,92	7,25	11,23	15,76	20,79	
8	1,56	4,48	8,29	12,83	18,01	23,75	
9	1,76	5,04	9,33	14,44	20,26	26,72	
10	1,95	5,60	10,36	16,04	22,51	29,69	
11	2,15	6,16	11,40	17,65	24,76	32,66	
12	2,34	6,72	12,44	19,25	27,01	35,63	
13	2,54	7,28	13,47	20,85	29,27	38,60	
14	2,74	7,84	14,51	22,46	31,52	41,57	
15	2,93	8,40	15,55	24,06	33,77	44,54	
16	3,13	8,96	16,58	25,67	36,02	47,51	
17	3,32	9,52	17,62	27,27	38,27	50,48	
18	3,52	10,08	18,65	28,87	40,52	53,45	
19	3,71	10,64	19,69	30,48	42,77	56,42	
20	3,91	11,20	20,73	32,08	45,02	59,39	

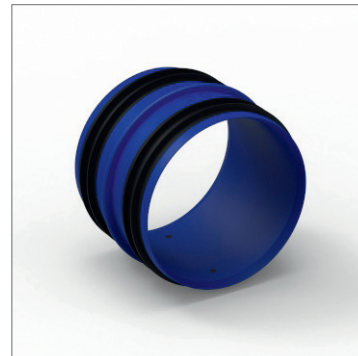
DESCRIPTION

Le système unique de couplage permet une étanchéité à l'air quasiment parfaite. La pièce de raccordement est pourvue de 2 doubles joints en caoutchoucs intégrés. Grâce à ces joints, le système de conduits Easyflex[®] répond à la classe d'étanchéité à l'air D, ce qui signifie que le système a 3 fois moins de fuites que la classe C.

Le couplage avec caoutchoucs Ø 80 mm peut être utilisé pour le raccordement de :

- Le conduit vertical rond Ø 80 mm [G0013131]
- La pièce intermédiaire Ø 80 mm [G0013133]
- Tous les accessoires Ø 80 mm

Le raccordement peut être renforcé avec le ruban adhésif en PVC [66014115].



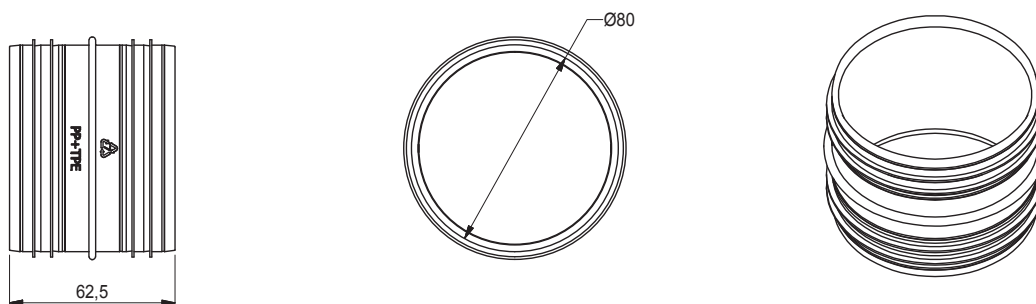
*Couplage avec des caoutchoucs
Ø 80 mm - G0013121*

CARACTERISTIQUES DU PRODUIT

- Fabriqué en polypropylène
- Joint en caoutchouc : TPE (Elastomère ThermoPlastique)
- Classe d'étanchéité à l'air D
- Paroi intérieure lisse
 - Faible résistance à l'air
 - Facile à nettoyer

EMBALLAGE

N° Art : G0013121
Dimensions : 80 x 62,5 mm
Emballage : 100 pièces par boîte

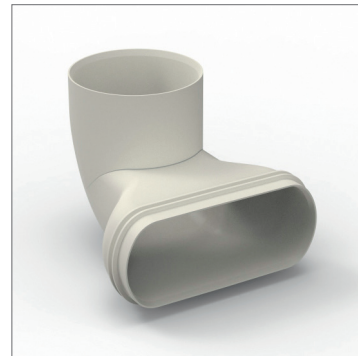


DESCRIPTION

Les grilles d'extraction design RENSON® peuvent être raccordées directement aux raccords du système de conduits Easyflex®. Les raccords pour grilles d'extraction existent en 2 diamètres : Ø 80 mm pour des pièces avec un débit d'extraction ≤ 50 m³/h et Ø 125 mm pour des pièces avec un débit d'extraction ≥ 50 m³/h.

Les grilles d'extraction peuvent être raccordées directement à ces raccords si ceux-ci sont intégrés dans une paroi en plaque de plâtre. Si la grille d'extraction est placée dans une voûte, il faut placer une pièce intermédiaire (G0013133) à découper sur mesure.

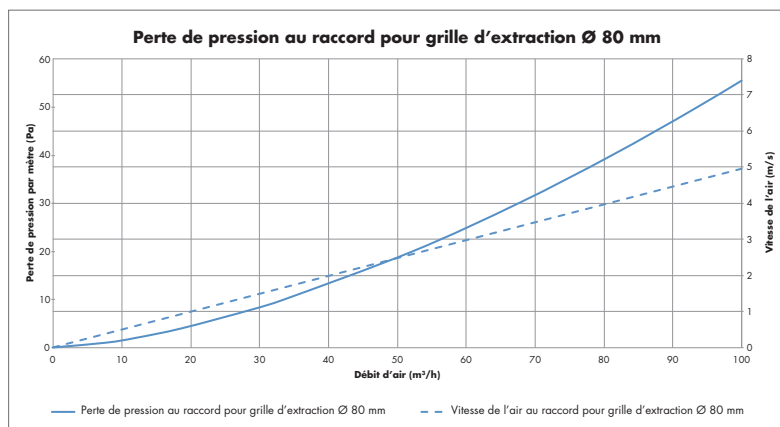
Les raccords pour grille d'extraction peuvent aussi être utilisés comme pièce intermédiaire entre les conduits oblongs et les conduits verticaux ronds.



Raccord pour grille d'extraction
Ø 80 mm - G0013116

CARACTERISTIQUES DU PRODUIT

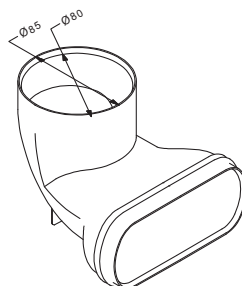
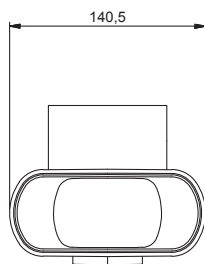
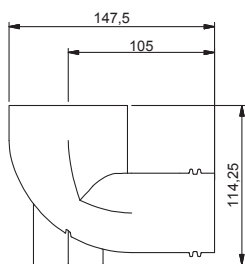
- Fabriqué en polypropylène RAL 9002
- Antistatique et antibactérien
- Classe d'étanchéité à l'air D
- Paroi intérieure lisse
 - Faible résistance à l'air
 - Facile à nettoyer



EMBALLAGE

N° Art. : G0013116
 Dimensions : 147 x 140 x 114 mm
 Emballage : 20 pièces par boîte

Type d'accessoire	Raccord pour grille d'extraction Ø 80 mm		
Débit d'air [m³/h]	25	50	75
Vitesse de l'air [m/s]	1,24	2,48	3,72
Perte de pression [Pa]	6,28	18,68	35,33



DESCRIPTION

On peut passer d'un conduit oblong à un conduit rond à l'aide d'un raccord mixte plat-rond. Un raccord mixte de Ø 80 mm est utilisé pour des pièces avec un débit d'extraction $\leq 50 \text{ m}^3/\text{h}$ et Ø 125 mm pour des pièces avec un débit d'extraction $\geq 50 \text{ m}^3/\text{h}$.

Les grilles d'extraction peuvent être couplées directement au raccord mixte si elles sont intégrées dans une paroi en plaques de plâtre.

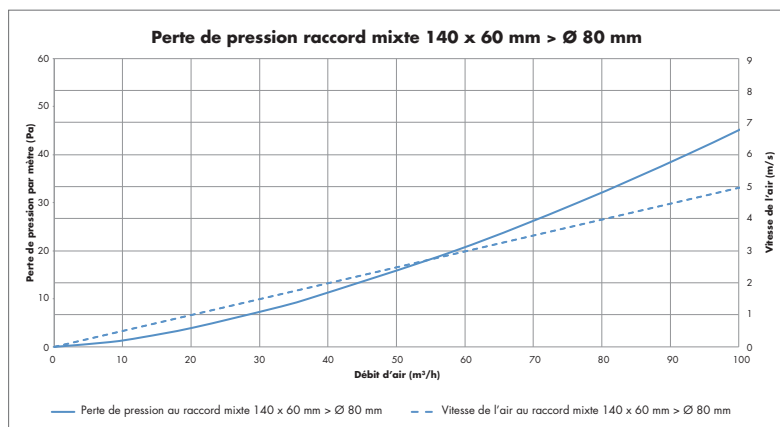
Les raccords mixtes peuvent aussi servir de pièce intermédiaire entre les conduits oblongs et les conduits verticaux ronds.



Raccord mixte plat-rond
 140 x 60 mm > Ø 80 mm - G0013123

CARACTERISTIQUES DU PRODUIT

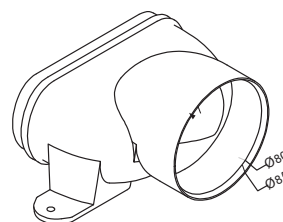
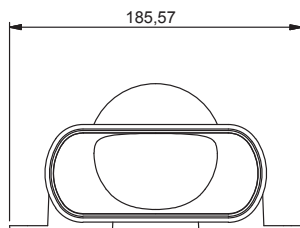
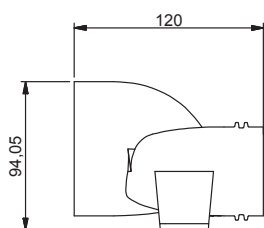
- Fabriqué en polypropylène RAL 9002
- Antistatique et antibactérien
- Classe d'étanchéité à l'air D
- Paroi intérieure lisse
 - Faible résistance à l'air
 - Facile à nettoyer



EMBALLAGE

N° Art. : G0013123
 Dimensions : 120 x 185 x 94 mm
 Emballage : 20 pièces par boîte

Type d'accessoire	Raccord mixte plat-rond Ø 80 mm		
Débit d'air [m³/h]	25	50	75
Vitesse de l'air [m/s]	1,24	2,48	3,72
Perte de pression [Pa]	5,49	15,72	29,11

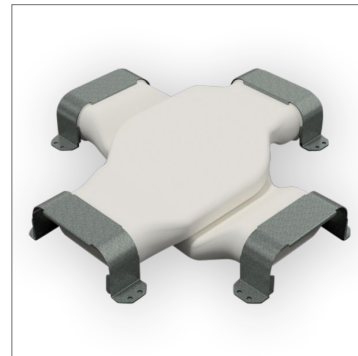


DESCRIPTION

Le croisement pivot fait partie de la gamme Easyflex. Il permet de croiser des conduits d'une hauteur de 65 mm.

Son caractère pivotant permet de déterminer soi-même l'angle par lequel les conduits se croisent. De cette manière il n'est plus nécessaire d'ajouter des longueurs supplémentaires et des courbes pour arriver à un angle à 90°. Le croisement pivot permet de réaliser des angles de 45° à 135°.

Ce croisement permet aussi de surmonter des obstacles jusqu'à 3 cm de hauteur. Il est cependant conseillé de soutenir à l'aide de mousse 'pur'.



Croisement pivot – G0013145

CARACTERISTIQUES DU PRODUIT

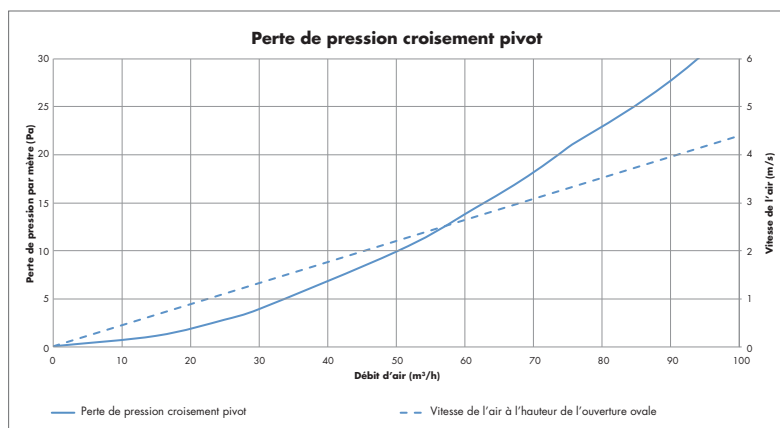
- Fabriqué en HDPE RAL 9002
- Antistatique
- Classe d'étanchéité à l'air D
- Paroi intérieure lisse
 - Faible résistance à l'air
 - Facile à nettoyer

EMBALLAGE

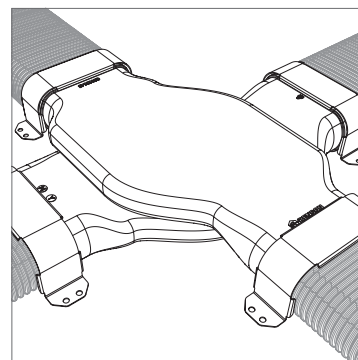
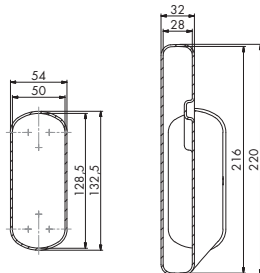
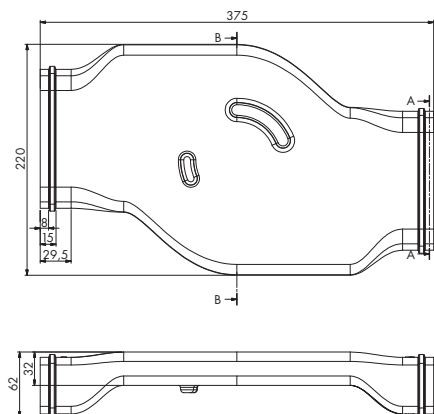
N° Art. : G0013145

Contenu du kit : 2 pièces pivotantes
 (forment ensemble
 le croisement pivot)
 4 brides de fixation en
 métal [G0013137]

Dimensions : 385 x 230 x 145 mm



Type d'accessoire	Croisement pivot		
Débit d'air [m³/h]	25	50	75
Vitesse de l'air [m/s]	1,10	2,20	3,30
Perte de pression [Pa]	2,78	9,88	20,74



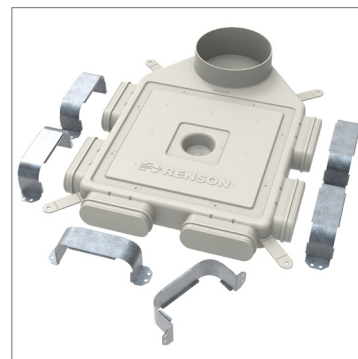
DESCRIPTION

Le caisson de distribution fait partie de la gamme Easyflex®. Ce caisson de distribution a un piquage principal coudé de 160 mm et on peut y raccorder jusqu'à 6 conduits.

L'utilisation du caisson de distribution pour les conduits d'amenée et d'extraction d'un système de ventilation D permet une installation rapide. Les conduits Easyflex® peuvent être raccordés directement au caisson de distribution à l'aide d'une bride de fixation en métal Easyflex® (G0013137) en combinaison avec le couplage oblong avec des caoutchoucs (G00013111).

La hauteur limitée du caisson de distribution et des conduits Easyflex®, permet de l'intégrer aisément dans une chape, dans le béton ou dans un faux plafond ou une paroi murale.

La section importante du caisson de distribution et des conduits permet de transporter des débits d'air importants à des faibles vitesses de l'air, ce qui permet un fonctionnement silencieux du système de ventilation.



Caisson de distribution coudé 160 mm
- G0013135

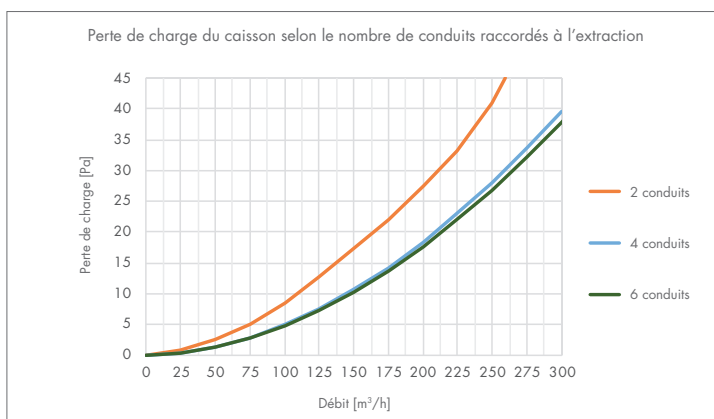
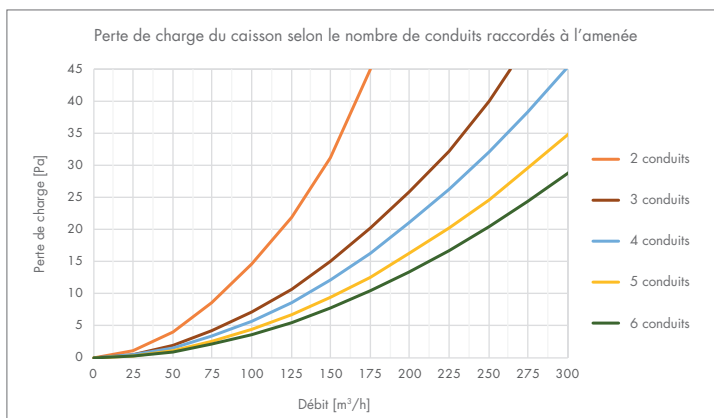
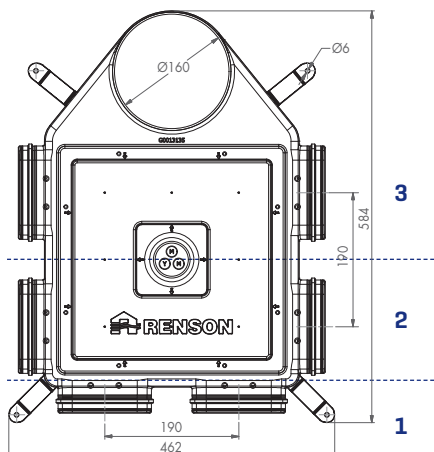
CARACTERISTIQUES DU PRODUIT

- Fabriqué en HDPE RAL 9002
- Antistatique
- Classe d'étanchéité à l'air D
- Paroi intérieure lisse
 - Faible résistance à l'air
 - Facile à nettoyer

EMBALLAGE

Art. n° : 1 kit = 2 x G0013135
 Contenu du kit : 2 x caisson de distribution (G0013135)
 12 x bride de fixation en métal (G0013137)
 Dimensions : 470 x 590 x 190 mm

Pour limiter la perte de charge, raccorder si possible les conduits dans l'ordre suivant [1 - 2 - 3] :



DESCRIPTION

Le caisson de distribution fait partie de la gamme Easyflex®. Ce caisson de distribution permet d’approvisionner 2 conduits Easyflex® et on peut y connecter jusqu’à 6 conduits. De cette manière le caisson de distribution peut être centralisé au lieu de le raccorder directement sur le conduit principal. Les 2 conduits d’amenée peuvent être couplés à l’aide du raccordement double [G0013118] ou de la réduction linéaire double [G0013141].

L’utilisation du caisson de distribution pour les conduits d’amenée et d’extraction d’un système de ventilation D permet une installation rapide. Les conduits Easyflex® peuvent être raccordés directement au caisson de distribution à l’aide d’une bride de fixation en métal Easyflex® [G0013137] en combinaison avec le couplage oblong avec des caoutchoucs [G00013111].

La hauteur limitée du caisson de distribution et des conduits Easyflex® permet de l’intégrer aisément dans une chape, dans le béton ou dans un faux plafond ou une paroi murale.

La section importante du caisson de distribution et des conduits permet de transporter des débits d’air importants à des faibles vitesses d’air, ce qui résulte en un fonctionnement silencieux du système de ventilation.



Caisson de distribution 8 piquages - G0013136

CARACTERISTIQUES DU PRODUIT

- Fabriqué en HDPE RAL 9002
- Antistatique
- Classe d’étanchéité à l’air D
- Paroi intérieure lisse
 - Faible résistance à l’air
 - Facile à nettoyer

EMBALLAGE

Art. n° : 1 kit = 2 x G0013136

Contenu du kit : 2 x caisson de distribution

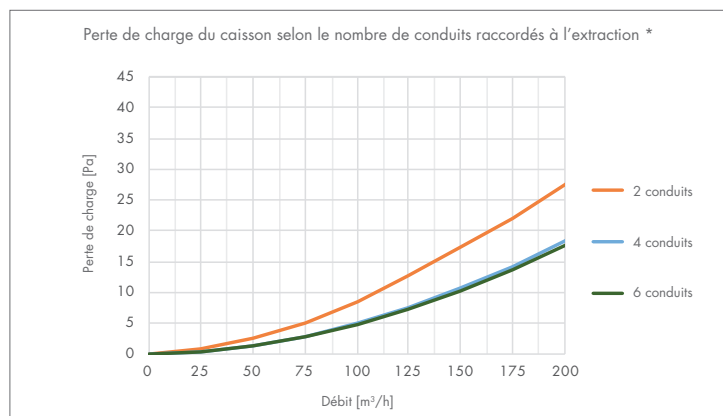
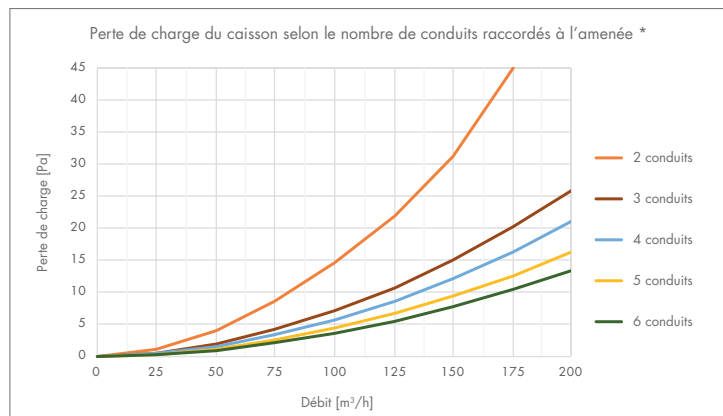
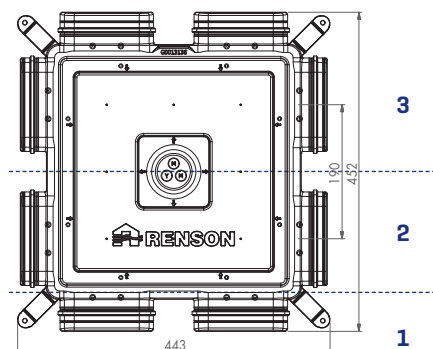
[G0013136]

16 x bride de fixation en métal

[G0013137]

Dimensions : 443 x 452 x 64 mm

Pour limiter la perte de charge, raccorder si possible les conduits dans l’ordre suivant [1 - 2 - 3] :



* Valeurs provisoires



DESCRIPTION

Le caisson de distribution fait partie de la gamme Easyflex®. Ce caisson a un piquage principal droit de 160 mm et on peut y raccorder jusqu'à 6 conduits.

L'utilisation du caisson de distribution pour les conduits d'amenée et d'extraction d'un système de ventilation D permet une installation rapide. Les conduits Easyflex® peuvent être raccordés directement au caisson de distribution à l'aide d'une bride de fixation en métal Easyflex® [G0013137] en combinaison avec le couplage oblong avec des caoutchoucs [G00013111].

La hauteur limitée du caisson de distribution et des conduits Easyflex® permet de l'intégrer aisément dans une chape, dans le béton ou dans un faux plafond ou une paroi murale.

La section importante du caisson de distribution et des conduits permet de transporter des débits d'air importants à des faibles vitesses d'air, ce qui résulte en un fonctionnement silencieux du système de ventilation.



Caisson de distribution droit 160 mm - G0013140

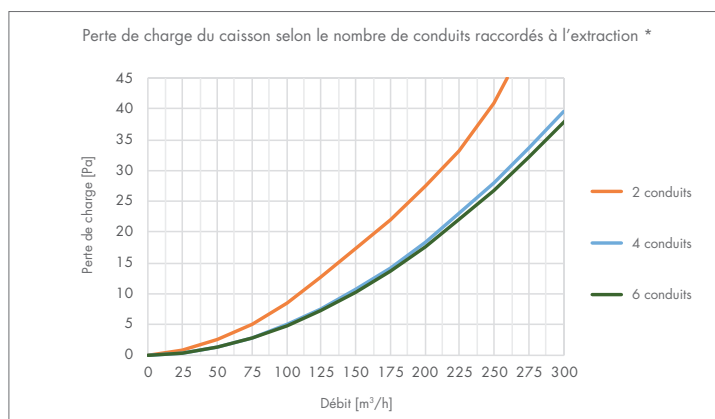
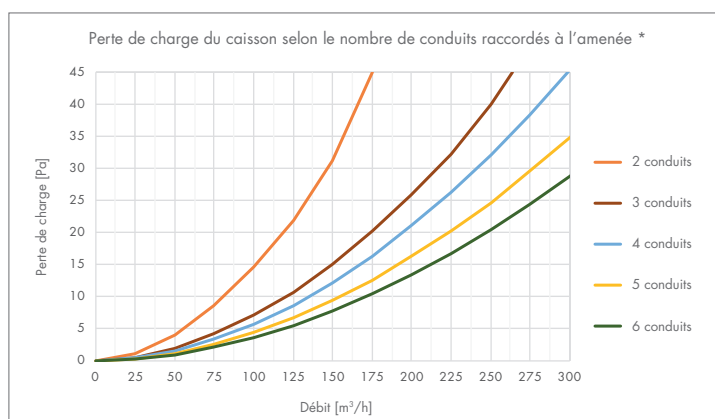
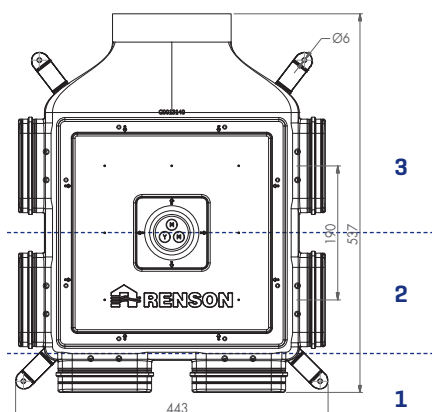
CARACTERISTIQUES DU PRODUIT

- Fabriqué en HDPE RAL 9002
- Antistatique
- Classe d'étanchéité à l'air D
- Paroi intérieure lisse
 - Faible résistance à l'air
 - Facile à nettoyer

EMBALLAGE

N° Art : 1 kit = 2 x G0013140
Contenu du kit : 2 x caisson de distribution [G0013140] + 12 x bride de fixation en métal [G0013137]
Dimensions : 470 x 590 x 190 mm

Pour limiter la perte de charge, raccorder si possible les conduits dans l'ordre suivant [1 - 2 - 3] :



* Valeurs provisoires



DESCRIPTION

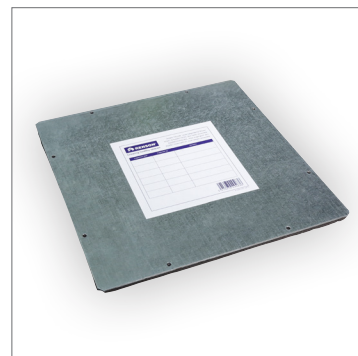
Chaque caisson de distribution peut être équipé d'un volet d'inspection en quelques minutes. Les vis sont comprises et permettent un montage rapide [ouverture et fermeture]. Le volet d'inspection peut être placé sur ou sous le caisson de distribution et peut être utilisé pour la chape, le béton et les faux murs/plafonds.

Ce volet d'inspection de haute qualité et durable permet l'accès au système de conduits de ventilation Easyflex® pour le nettoyage et/ou l'inspection des différents éléments. Sur l'étiquette on peut mentionner la date d'inspection, le responsable et les remarques éventuelles. Ceci permet de suivre l'entretien avec précision.

La mousse d'étanchéité permet une étanchéité parfaite du réseau des conduits, ce qui optimise le flux d'air.

Le volet d'inspection peut être installé sur :

- Caisson de distribution droit 160 mm [G0013140]
- Caisson de distribution coudé 160 mm [G0013135]
- Caisson de distribution avec 8 piquages [G0013136]



Volet d'inspection – 76050405

CARACTERISTIQUES DU PRODUIT

- Fabriqué en acier galvanisé
- Mousse d'étanchéité

EMBALLAGE

Art. n° : 76050405

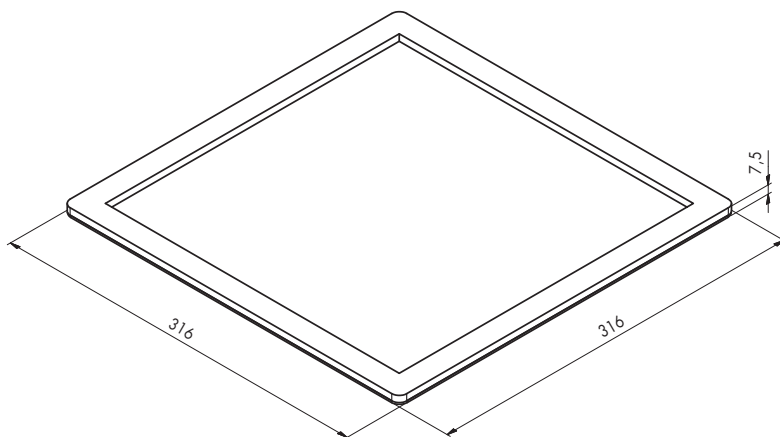
Contenu du kit : 1 x volet d'inspection [76050405]

8 x vis

8 x clips

Dimensions : 316 x 316 x 7,5 mm

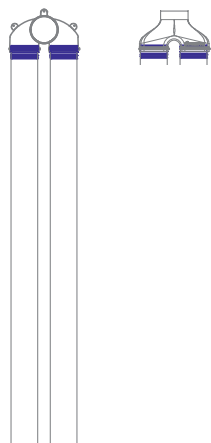
Emballage : Par pièce



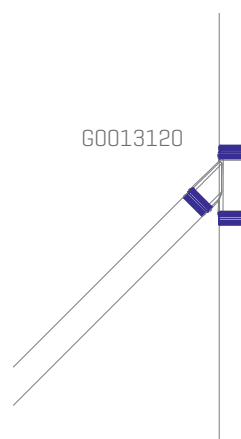
2 PIECES

Ø 125 → 2 x [140 x 60]

G0013118 ou G0013141



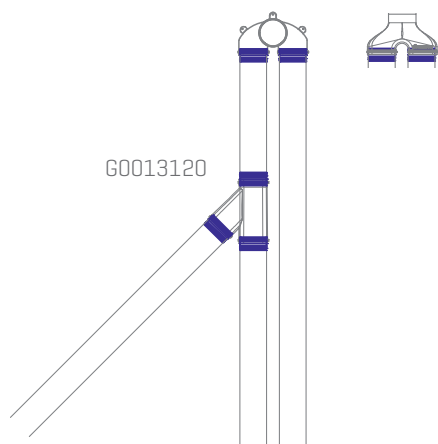
140 x 60 → 2 x [140 x 60]



3 PIECES

Ø 125 → 3 x [140 x 60]

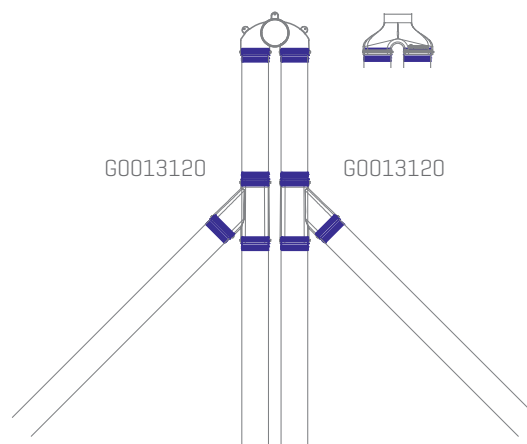
G0013118 ou G0013141



4 PIECES

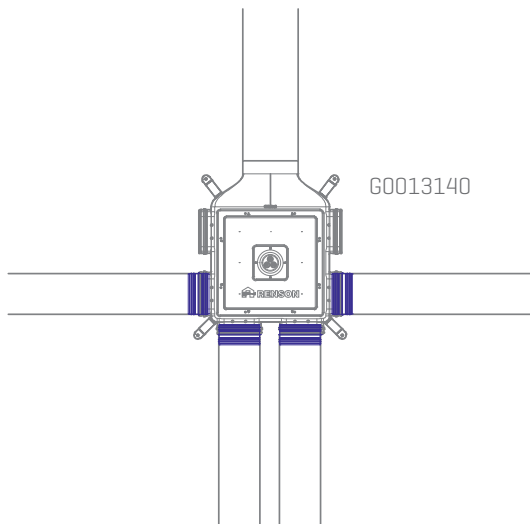
Ø 125 → 4 x [140 x 60]

G0013118 ou G0013141

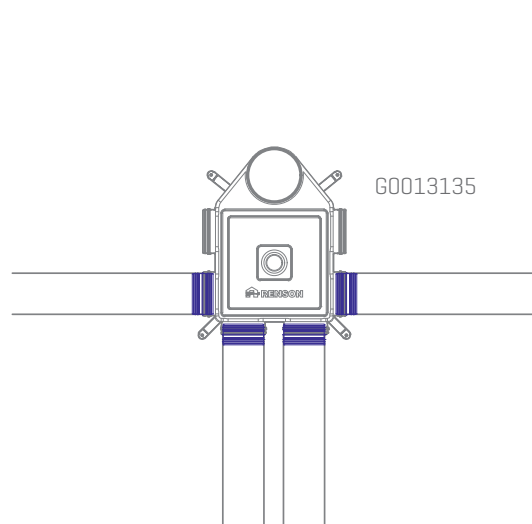


4 à 6 PIÈCES

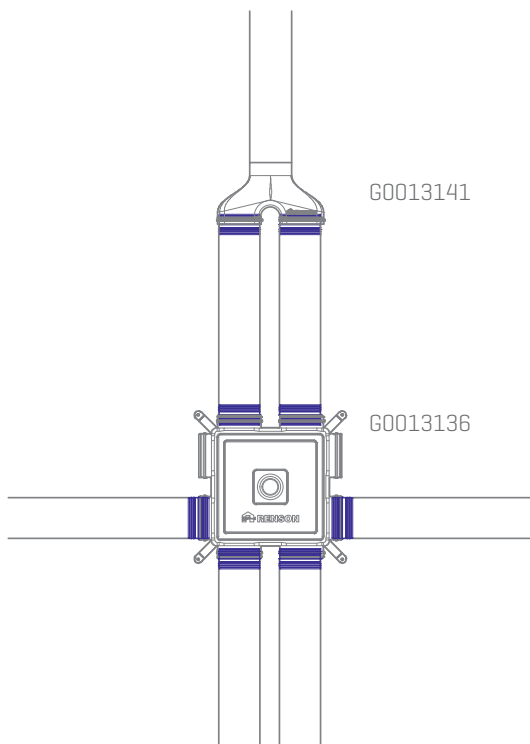
Ø 160 → 4 à 6 x [140 x 60]



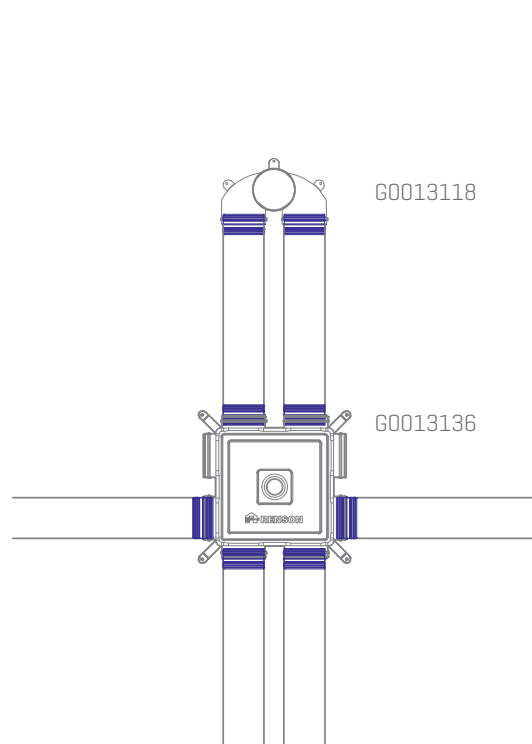
Ø 160 → 4 à 6 x [140 x 60]



Ø 125 → 4 à 6 x [140 x 60]



Ø 125 → 4 à 6 x [140 x 60]



Raccord pour grille extr. Ø80mm Easyflex