



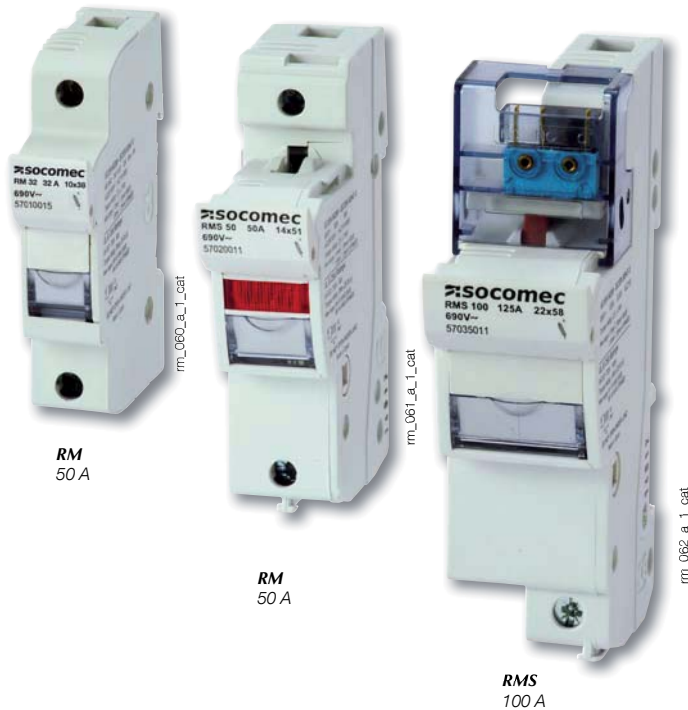
RM - RMS

Sectionneurs-fusibles

pour fusibles industriels et ultra-rapides cylindriques jusqu'à 125 A

Protection fusible

new



La solution pour

- > Petits départs.

Les points forts

- > Sécurité renforcée.
- > Haut pouvoir de coupure.
- > Format et accessoire spécifiques.
- > Porte étiquette.

Gamme étendue

- > Berceau de cadenassage, nous consulter.

Conformité aux normes

- > CEI 60269-2-1
- > CEI 60269-1
- > CEI 60269-2
- > NF EN 60269-1
- > NF C 63-210
- > NF C 63211
- > VDE 0636-10
- > DIN 43620



Fonction

Les **RM**, **RMS** et sont des sectionneurs-fusibles modulaires pour fusibles cylindriques. Ils assurent le sectionnement de sécurité et la protection contre les surcharges et les courts-circuits de tout circuit électrique basse tension.

- RM : sectionneurs-fusibles sans signalisation pour fusible sans percuteur.
- RMS : sectionneurs-fusibles avec contact auxiliaire de pré coupure, de signalisation de présence et de fusion fusible.

Avantages

Sécurité renforcée

- Sectionnement omnipolaire et simultané.
- Haute tenue diélectrique. Protection IP2X.

Format et accessoire spécifiques

- Découpe modulaire 45 mm.
- Cadenassage possible avec accessoire.

Haut pouvoir de coupure

Protection contre les surcharges et courts-circuits grâce aux fusibles à haut pouvoir de coupure (100 kA eff.).

Références

RM - Appareil sans signalisation

Appareil de base Taille des fusibles	32 A 10 x 38		50 A 14 x 51		100 A 22 x 58	
	Nb pôles	À commander par multiple de	Référence	À commander par multiple de	Référence	À commander par multiple de
1 P	12	5701 0015	6	5702 5001	6	5703 5001
1 P + N (1 module)	12	5601 5005				
1 P + N (2 modules)	6	5701 0017	3	5702 5005	3	5703 5005
1 P signalisation LED	12	5701 0011	6	5702 0011	6	5703 0011
2 P	6	5701 0020	3	5702 5002	3	5703 5002
3 P	4	5701 0018	2	5702 5003	2	5703 5003
3 P + N	3	5701 0019	1	5702 5004	1	5703 5004
4 P			1	5702 5006	1	5703 5006
N	12	5701 0016	6	5702 5000	6	5703 5000

RMS - Appareil avec contacts auxiliaires (CA) de signalisation ⁽¹⁾

Nb pôles	À commander par multiple de	Référence	À commander par multiple de	Référence
1 P avec 1 CA	6	5702 5011	6	5703 5011
2 P avec 2 CA	3	5702 5012	3	5703 5012
3 P avec 1 CA	2	5702 5013	2	5703 5013
3 P avec 1 CA N			1	5703 5014
3 P + N avec 1 CA	1	5702 5014		
4 P avec 2 CA			1	5703 5016

(1) Le CA de signalisation réalise la pré coupure, la présence fusible ainsi que la signalisation fusion fusible.

Pensez-y



Les RM10x38 équipés de fusibles gG 0,5A sont des protections efficaces pour les entrées tensions et l'alimentation auxiliaire de tous nos appareils électroniques (DIRIS, COUNTIS, ISOM, relais différentiels RESYS...)

RM - RMS

Sectionneurs-fusibles

pour fusibles industriels et ultra-rapides cylindriques jusqu'à 125 A

Accessoires

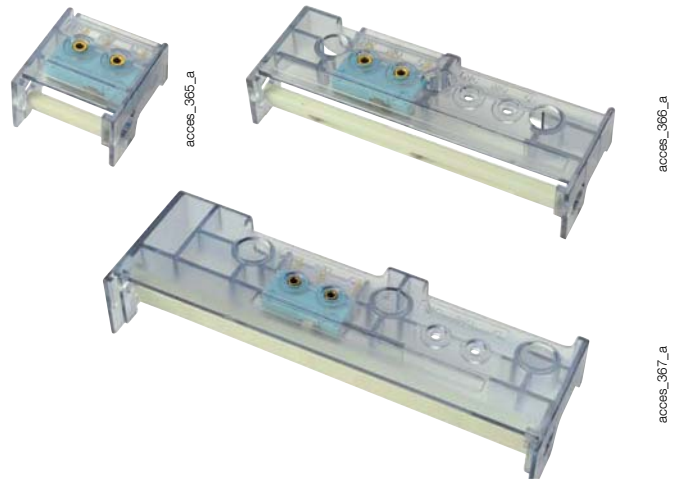
Contact auxiliaire

Utilisation

- Précoupure, présence et fusion fusible pour RMS 50 et 100 : 1 ou 2 contacts auxiliaires OF.

Raccordement

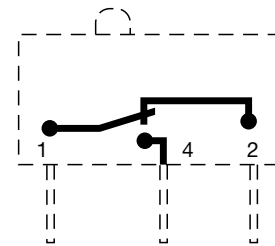
Par cosse fast-on 6,35 mm.



Caractéristiques		Courant d'emploi I_n (A) 250 VAC AC-13
Calibre (A)	Type contact	
50 ... 100	contact OF	5
50 ... 100	contact OF bi-niveau	0.1

Références		
Contact OF pour RMS		
Calibre (A)	Contact(s)	Référence
50	1 CA avec 1 P	5702 9901
50	1 CA avec 3 P	5702 9903
50	2 CA avec 3 P	5702 9030
100	1 CA avec 1 P	5703 9901
100	1 CA avec 3 P	5703 9903
100	2 CA avec 3 P	5703 9030

Contact OF bi-niveau pour RMS		
Calibre (A)	Contact(s)	Référence
50	1 CA avec 1P	5702 9911
50	1 CA avec 3 P	5702 9913
100	1 CA avec 1 P	5703 9911
100	1 CA avec 3 P	5703 9913

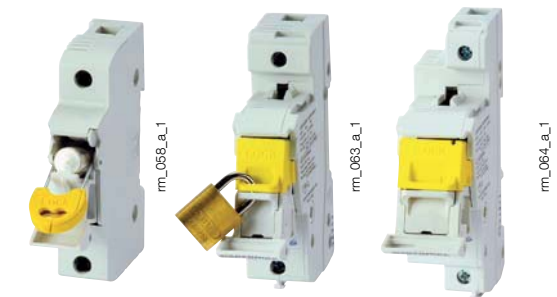


Dispositif de condamnation de la manœuvre

Utilisation

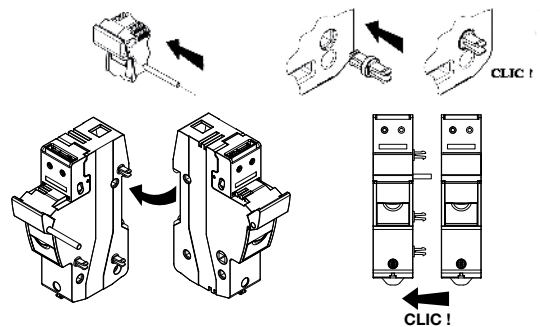
Condamnation par cadenas (non fourni) de la commande.

Pour RM et RMS	
Calibre (A)	Référence
32	5701 9040
50	5702 9040
100	5703 9040



Dispositif d'accouplement pour RM	
Calibre (A)	Référence
32	5704 0003 ⁽¹⁾⁽²⁾
50 ... 100	5702 9020 ⁽¹⁾⁽²⁾

(1) 1 accouplement permet d'accoupler 2 RM/RMS.
 (2) 1 référence = 1 lot de 12 accouplements.
 Vendus également en sachets d'éléments séparés (sachets de 100 pièces) pour l'assemblage de grandes quantités. Nous consulter.



Kit d'isolation renforcée

Calibre (A)	Référence
32	5701 9010 ⁽³⁾

(1) 1 accouplement permet d'accoupler 2 RM/RMS.
 (2) 1 référence = 1 lot de 12 accouplements.
 Vendus également en sachets d'éléments séparés (sachets de 100 pièces) pour l'assemblage de grandes quantités. Nous consulter.
 (3) 1 référence = 1 lot pour 10 RM.



Caractéristiques selon CEI 60947-3

32 à 100 A

Courant thermique I_{th} (20 °C)	32 A	50 A	100 A
Taille fusible	10 x 38	14 x 51	22 x 58
Tension assignée d'isolement U_i (V)	690	690	690
Calibre fusible (A)			gG/aM
À 400 VAC	32	50	100/125
À 500 VAC	32	50	100/125
À 690 VAC		50	100/125
Courant assigné de court-circuit conditionnel avec fusible gG			
Courant de court-circuit présumé (kA eff.) ⁽¹⁾	100	100	100
Coefficient de déclassement du courant d'emploi pour N pôles côte à côte			
N = 1 ... 3	1	1	1
N = 4 ... 6	0,8	0,8	0,8
N = 7 ... 9	0,7	0,7	0,7
N ≥ 10	0,6	0,6	0,6
Raccordement			
Section minimale câbles Cu (mm ²)	1,5	1,5	1,5
Section maximale câbles Cu (mm ²)	25 ⁽³⁾ /16 ⁽⁴⁾	35 ⁽³⁾ /25 ⁽⁴⁾	50 ⁽³⁾ /35 ⁽⁴⁾
Section maximale câbles Cu (mm ²) ⁽²⁾	16 ⁽³⁾ /10 ⁽⁴⁾		
Couple de serrage	2,5	2,5 ... 3	3,5 ... 4
Caractéristiques dimensionnelles			
Masse en 1 P ou N (kg)	0,1	0,15	0,21
Masse en 1 P + N (kg)		0,31	0,44
Masse en 3 P + N (kg)		0,70	1,10

(1) Pour une tension assignée d'emploi $U_b = 400$ VAC.

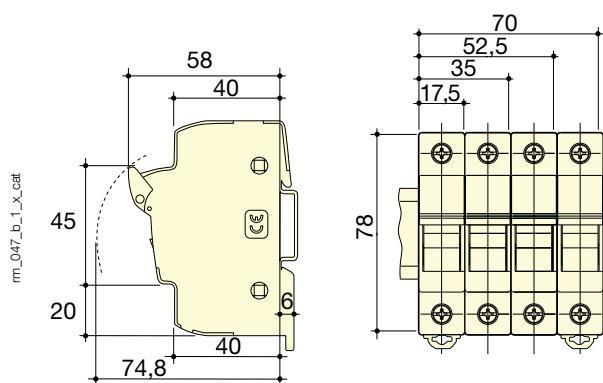
(2) Raccordement pour RM32 1 P + N (1 module).

(3) Câble rigide.

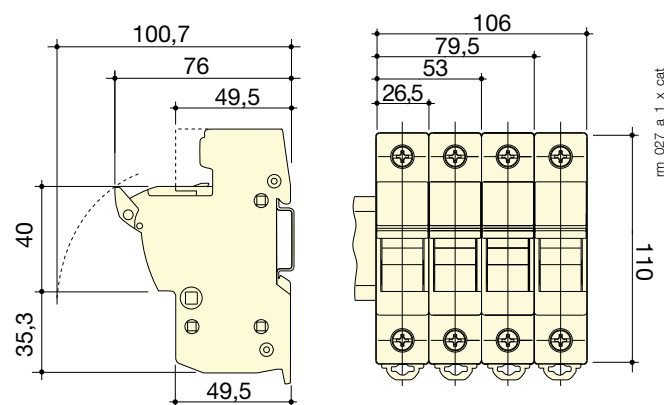
(4) Câble souple.

Dimensions

RM 32 A



RM / RMS 50 A unipolaires et multipolaires



RM / RMS 100 A unipolaires et multipolaires

