




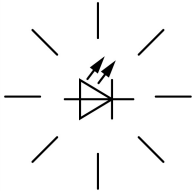
Module met LED, 24V AC/DC, Groen

Type SL7-L24-G
Artikel nr. 171462
Catalog No. SL7-L24-G



Powering Business Worldwide™

Leveringsprogramma

Assortiment			Signaalzuilen SL7
Basisfunctie			Continue lichtmodule
beschermingsgraad			IP66
nominale bedrijfsspanning	U_e	V	24 V AC/DC
Lichtsoort			Continu licht
Lichtsignalering			LED
kleur			groen
			
functie			
Aansluiting op SmartWire-DT			nee

Technische gegevens

Algemeen

normen en bepalingen			IEC/EN 60947-5-1
Klimaatbestendigheid			Vochtige warmte, constant, conform IEC 60068-2-78 Vochtige warmte, cyclisch, conform IEC 60069-2-30
inbouwpositie			willekeurig
Schokbestendigheid		g	> 15 conform IEC 60068-2-27 Schokduur 11 ms Halfsinus
Beschermingsgraad IEC			IP66 IEC/EN 60529
beschermingsgraad UL			Type 4, 4X, 13
Materiaal			Behuizing: Polycarbonaat (PC), zwart Kap: polycarbonaat (PC)
Kleur van de kappe			groen
Omgevingstemperatuur		°C	-30 - +60
Aantal signaalelementen			max. 5 met standaardbasis max. 10 met basis voor tweezijdige montage
Gewicht		g	80

Stroombanen

Nom. stootspanningsvastheid	U_{imp}	V AC	4000
nom. isolatiespanning	U_i	V	250
Overspanningscategorie/vervuilingsgraad			III/3

Module

Lichtsoort			Continu licht
Lichtsignalering			LED
Lekstroom		A	< 0.003
Levensduur		h	> 100000
Stralingshoek			360°
Stroomverbruik			

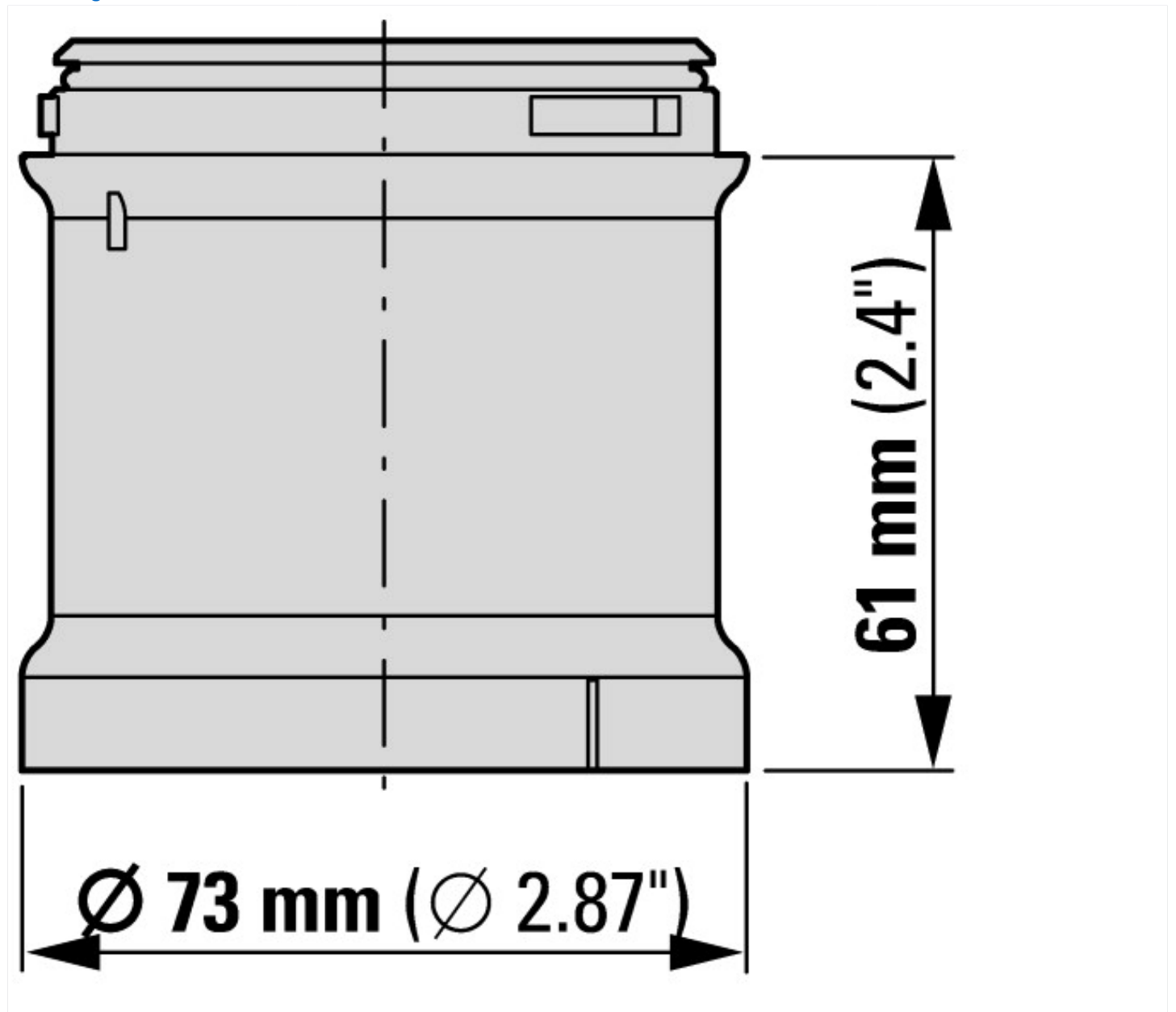
24 V AC/DC	A	0,049 - 0,054
Spanningsbereik		24 V AC/DC ± 10 %

Technische gegevens ETIM 5.0

Laagspannings schakelapparaten (EG000017) / Optische module voor signaalzuil (EC000232)		
Elektro-, automatiserings- en procesbesturingstechniek / Laagspanning-schakeltechniek / Schakelaar , signaalgever / Signaalkolommen optisch (ecl@ss8-27-37-12-20 [AKF038010])		
Functie		Continu licht
Kleur		Groen
Buitendiameter	mm	73
Beschermingsgraad (IP)		IP66
Bedrijfsspanning bij AC 50 Hz	V	24 - 24
Bedrijfsspanning bij AC 60 Hz	V	24 - 24
Bedrijfsspanning bij DC	V	24 - 24
Spanningstype		AC/DC
Type lamp		Led
Kleur behuizing		Zwart

Goedkeuringen

Product Standards		IEC/EN 60947-5-1; UL 508; CSA-C22.2 No. 14-10; CSA-C22.2 No. 94-91; CE marking
UL File No.		E29184
UL Category Control No.		NKCR
CSA File No.		UL report applies to both US and Canada
CSA Class No.		NKCR7
North America Certification		UL listed, certified by UL for use in Canada
Degree of Protection		UL Type 4, 4X, 13



Overige productinformatie (links)

IL047004ZU SL7, lichtmodules, akoestische modules

IL047004ZU SL7, lichtmodules, akoestische modules

ftp://ftp.moeller.net/DOCUMENTATION/AWA_INSTRUCTIONS/IL047004ZU2013_02.pdf

IL047004ZU SL7, modules lumineux, modules sonores

ftp://ftp.moeller.net/DOCUMENTATION/AWA_INSTRUCTIONS/IL047004ZU2013_02.pdf