
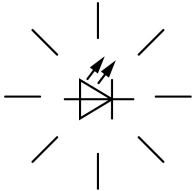




LED continuously light , red 24V

Référence **SL7-L24-R**  
Code **171463**  
N° de catalogue **SL7-L24-R**

## Gamme de livraison

Gamme			Balises lumineuses SL7
Fonction de base			Module pour allumage fixe
Degré de protection			IP66
Tension assignée d'emploi	$U_e$	V	24 V AC/DC
Type de lumière			Allumage fixe
Voyants lumineux			LED
<b>Couleur</b>			rouge
			
Fonction			
Connexion à SmartWire-DT			non

## Caractéristiques techniques

### Généralités

Conformité aux normes			IEC/EN 60947-5-1
Résistance climatique			Chaleur humide, constante, selon IEC 60068-2-78 Chaleur humide cyclique, selon IEC 60069-2-30
Position de montage			Quelconque
Tenue aux chocs		g	> 15 selon IEC 60068-2-27 Durée de choc 11 ms Semi-sinusoidal
Degré de protection IEC			IP66 IEC/EN 60529
Degré de protection UL			Type 4, 4X, 13
Matériel			Coffret : polycarbonate (PC), noir Calotte : polycarbonate (PC)
Couleur du verrine			rouge
Température ambiante		°C	-30 - +60
Nombre d'éléments de signalisation			max. 5 avec base standard max. 10 avec base pour montage bilatéral
Poids		g	80

### Circuits électriques

Tension assignée de tenue aux chocs	$U_{imp}$	V AC	4000
Tension assignée d'isolement	$U_i$	V	250
Catégorie de surtension/Degré de pollution			III/3

### Modules

Type de lumière			Allumage fixe
Voyants lumineux			LED
Courant de fuite		A	< 0.003
Longévité mécanique		h	> 100000
Angle de rayonnement			360°
Courant-/consommation			

24 V AC/DC	A	0,049 - 0,054
Plage de tension		24 V AC/DC $\pm$ 10 %

## Caractéristiques techniques ETIM 5.0

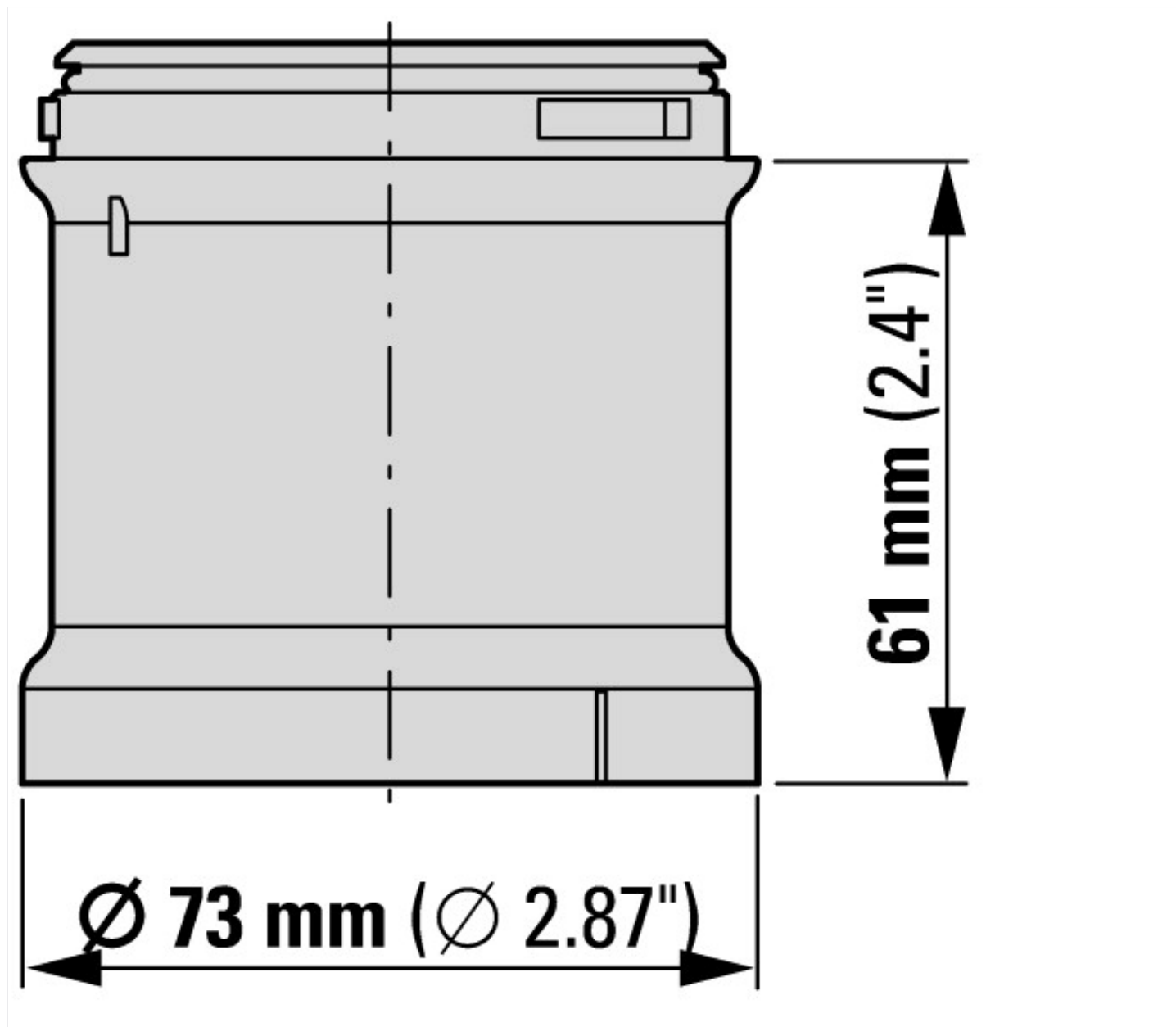
(EG000017) / Élément de colonne de signalisation, optique (EC000232)

Electricité, Electronique, Automatisation et Commande / Technique de commutation basse tension / Appareillage de commande et de signalisation / Colonne de signalisation optique (ecI@ss8-27-37-12-20 [AKF038010])

Fonction		Lumière permanente
Couleur		Rouge
Diamètre extérieur	mm	73
Classe de protection (IP)		IP66
Tension nominale AC 50 Hz	V	24 - 24
Tension nominale AC 60 Hz	V	24 - 24
Tension nominale à DC	V	24 - 24
Type de tension		AC/DC
Type d'ampoule		LED
Couleur de boîtier		Noir

## Homologations

Product Standards		IEC/EN 60947-5-1; UL 508; CSA-C22.2 No. 14-10; CSA-C22.2 No. 94-91; CE marking
UL File No.		E29184
UL Category Control No.		NKCR
CSA File No.		UL report applies to both US and Canada
CSA Class No.		NKCR7
North America Certification		UL listed, certified by UL for use in Canada
Degree of Protection		UL Type 4, 4X, 13



### Plus d'informations sur les produits (liens)

IL047004ZU SL7, modules lumineux, modules sonores

IL047004ZU SL7, modules lumineux, modules sonores [ftp://ftp.moeller.net/DOCUMENTATION/AWA\\_INSTRUCTIONS/IL047004ZU2013\\_02.pdf](ftp://ftp.moeller.net/DOCUMENTATION/AWA_INSTRUCTIONS/IL047004ZU2013_02.pdf)

IL047004ZU SL7, Lichtmodule, Akustikmodule [ftp://ftp.moeller.net/DOCUMENTATION/AWA\\_INSTRUCTIONS/IL047004ZU2013\\_02.pdf](ftp://ftp.moeller.net/DOCUMENTATION/AWA_INSTRUCTIONS/IL047004ZU2013_02.pdf)