

AIR EXCELLENT

Connecteur de raccordement AE48C



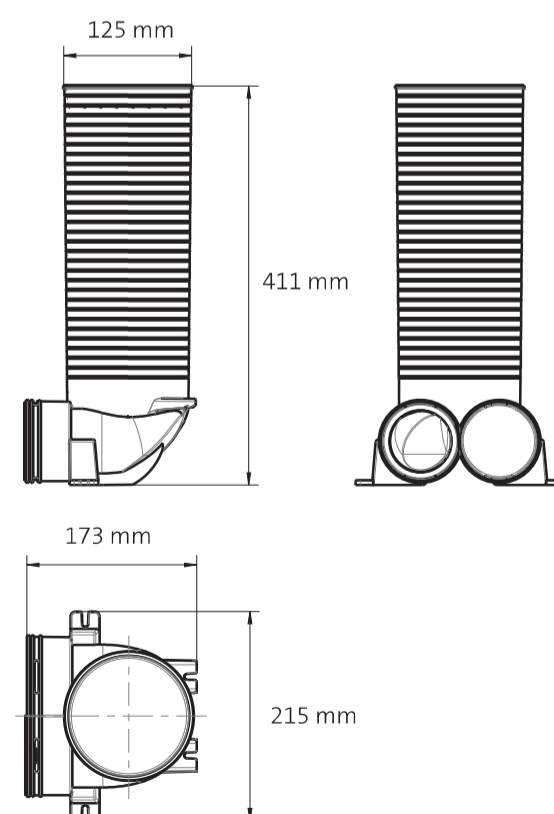
Les avantages

- Pour le raccordement de ventouses de pulsion et d'extraction
- S'installe dans les murs ou les plafonds
- Pour conduits circulaires AE48C (DN90/75 mm)
- Facilement recoupable
- Propriétés antistatiques et antibactériennes
- Composants du système Air Excellent certifié TÜV SÜD



Connecteur de raccordement AE48C

Le connecteur est facilement recoupable pour s'adapter à la hauteur des plafonds. Les ventouses de pulsion et d'extraction s'installent facilement sur ce connecteur. Le connecteur permet le raccordement d'un ou de deux flexibles par ventouse. Il est livré avec bouchon.



AIR EXCELLENT

Connecteur de raccordement AE48C



Caractéristiques techniques

Zeta [-]	Air insufflé				Air extrait			
	1,47		1,04		1,31		1,94	
	1		2		1		2	
Nombre de conduits	1		2		1		2	
Qv [m³/h]	v [m/s]	Δp [Pa]	v [m/s]	Δp [Pa]	v [m/s]	Δp [Pa]	v [m/s]	Δp [Pa]
0	0,0	0,0	0,0	0,0	0,0	0,0	0,0	0,0
5	0,3	0,1	0,2	0,0	0,3	0,1	0,2	0,0
10	0,6	0,3	0,3	0,1	0,6	0,3	0,3	0,1
15	0,9	0,8	0,5	0,1	0,9	0,7	0,5	0,3
20	1,3	1,4	0,6	0,2	1,3	1,2	0,6	0,5
25	1,6	2,1	0,8	0,4	1,6	1,9	0,8	0,7
30	1,9	3,1	0,9	0,5	1,9	2,7	0,9	1,0
35	2,2	4,2	1,1	0,7	2,2	3,7	1,1	1,4
40	2,5	5,5	1,3	1,0	2,5	4,9	1,3	1,8
45	2,8	6,9	1,4	1,2	2,8	6,2	1,4	2,3
50	3,1	8,6	1,6	1,5	3,1	7,6	1,6	2,8
55	3,5	10,4	1,7	1,8	3,5	9,2	1,7	3,4
60	3,8	12,3	1,9	2,2	3,8	11,0	1,9	4,1
65	4,1	14,5	2,0	2,6	4,1	12,9	2,0	4,8
70	4,4	16,8	2,2	3,0	4,4	15,0	2,2	5,5
75	4,7	19,3	2,4	3,4	4,7	17,2	2,4	6,4
80	5,0	21,9	2,5	3,9	5,0	19,5	2,5	7,2
85	-	-	2,7	4,4	-	-	2,7	8,2
90	-	-	2,8	4,9	-	-	2,8	9,2
95	-	-	3,0	5,5	-	-	3,0	10,2
100	-	-	3,1	6,1	-	-	3,1	11,3
105	-	-	3,3	6,7	-	-	3,3	12,5
110	-	-	3,5	7,3	-	-	3,5	13,7
115	-	-	3,6	8,0	-	-	3,6	14,9
120	-	-	3,8	8,7	-	-	3,8	16,3
125	-	-	3,9	9,5	-	-	3,9	17,7
130	-	-	4,1	10,2	-	-	4,1	19,1
135	-	-	4,2	11,0	-	-	4,2	20,6
140	-	-	4,4	11,9	-	-	4,4	22,2
145	-	-	4,6	12,7	-	-	4,6	23,8
150	-	-	4,7	13,6	-	-	4,7	25,4
155	-	-	4,9	14,6	-	-	4,9	27,2
160	-	-	5,0	15,5	-	-	5,0	28,9

