




100-mm base with aluminum tube and foot

Référence SL7-CB-100
Code 171443
N° de catalogue SL7-CB-100

Gamme de livraison

Gamme		Balises lumineuses SL7
Fonction de base		Module de base
Raccordement		Bornes à ressort
Mode de montage		pour montage horizontal
Equipement		Base avec tube alu et socle plastique avec couvercle
Longueur de tube		100 mm
Nombre de modules		max. 5 modules
Couleur		noir Tube, couleur aluminium
		
Utilisation pour		SL7-L-... SL7-BL-... SL7-FL-... SL7-AP-...
Connexion à SmartWire-DT		non

Homologations

Product Standards	IEC/EN 60947-5-1; UL 508; CSA-C22.2 No. 14-10; CSA-C22.2 No. 94-91; CE marking
UL File No.	E29184
UL Category Control No.	NKCR
CSA File No.	UL report applies to both US and Canada
CSA Class No.	NKCR7
North America Certification	UL listed, certified by UL for use in Canada
Degree of Protection	UL Type 4, 4X, 13

Généralités

Conformité aux normes		IEC/EN 60947-5-1
Résistance climatique		Chaleur humide, constante, selon IEC 60068-2-78 Chaleur humide cyclique, selon IEC 60069-2-30
Position de montage		Quelconque
Tenue aux chocs	g	> 15 selon IEC 60068-2-27 Durée de choc 11 ms Semi-sinusoidal
Degré de protection IEC		IP66 IEC/EN 60529
Degré de protection UL		Type 4, 4X, 13
Couleur du verrine		noir Tube, couleur aluminium
Température ambiante	°C	-30 - +60

Nombre d'éléments de signalisation			max. 5 avec base standard max. 10 avec base pour montage bilatéral
Sections raccordables			
à âme massive ou souples		mm ²	0,13 - 2,5
souples à embout avec collerette plastique		mm ²	0,25 - 1,5
			AWG 24 - AWG 14

Circuits électriques

Tension assignée de tenue aux chocs	U _{imp}	V AC	4000
Tension assignée d'isolement	U _i	V	250
Catégorie de surtension/Degré de pollution			III/3

Modules

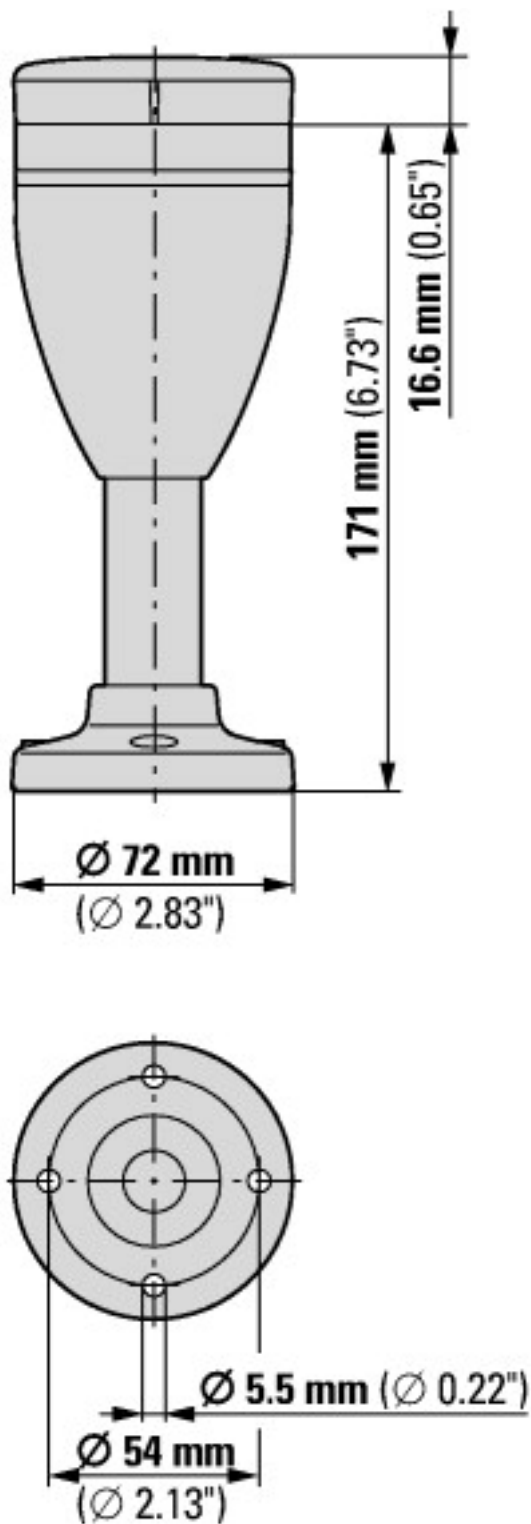
Plage de tension			24 V AC/DC ± 10 % 110/120 V AC ± 10 % 230/240 V AC ± 10 %
------------------	--	--	---

Caractéristiques techniques ETIM 5.0

(EG000017) / Élément de colonne de signalisation, module de connexion (EC001152)

Electricité, Electronique, Automatisation et Commande / Technique de commutation basse tension / Appareillage de commande et de signalisation / Élément de colonne de signalisation, module de raccordement (ecl@ss8-27-37-12-32 [AKF050010])

Type de connexion circuit auxiliaire			Raccordement à ressort à cage
Montage de tube			Non
Montage angulaire			Oui
Montage au sol			Oui
Couleur			-
Approprié pour interfaces AS			Non



Plus d'informations sur les produits (liens)

IL047003ZU SL7, Modules de base

IL047003ZU SL7, Modules de base

ftp://ftp.moeller.net/DOCUMENTATION/AWA_INSTRUCTIONS/IL047003ZU2013_02.pdf