



UM18-218126111

UM18

CAPTEURS À ULTRASONS

SICK
Sensor Intelligence.



Informations de commande

Type	Référence
UM18-218126111	6048404

autres modèles d'appareil et accessoires → www.sick.fr/UM18



Caractéristiques techniques détaillées

Performance

Portée de travail, portée limite	120 mm ... 1.000 mm, 1.300 mm
Résolution	≥ 0,069 mm
Reproductibilité	± 0,15 % ¹⁾
Précision	± 1 % ^{1) 2)}
Compensation de température	✓
Temps de réponse	80 ms ³⁾
Durée de sortie	20 ms
Fréquence des ultrasons (typique)	200 kHz
Plage d'enregistrement (courante)	Voir les schémas
Fonction auxiliaire	Sortie analogique réglable par apprentissage, sortie analogique inversable, compensation de température, Entrée multifonction: apprentissage externe / synchronisation / multiplexage, synchronisation de 10 capteurs maximum, Multiplexage: pas d'interférence entre 10 capteurs maximum, restauration des réglages d'usine ⁴⁾

¹⁾ Par rapport à la valeur actuelle mesurée.

²⁾ Compensation thermique désactivable, pas de compensation thermique : 0,17 % / ° K.

³⁾ Le lissage en aval du signal analogique peut prolonger de 200 % le temps de réponse en fonction de l'application.

⁴⁾ Les fonctions peuvent varier selon le modèle de capteur.

Interfaces

Sortie analogique	1 x 4 mA ... 20 mA (≤ 500 Ω) ¹⁾
Résolution sortie analogique	12 bit
Entrée multifonction (MF)	1 x MF

¹⁾ Pour 4 mA ... 20 mA et $U_v \leq 20$ V charge max. ≤ 100 Ω.

Mécanique/électronique

Tension d'alimentation U_v	CC 10 V ... 30 V ^{1) 2)}
Puissance absorbée	≤ 1,2 W ³⁾

¹⁾ Valeurs limites, protection contre l'inversion de polarité. fonctionnement en réseau protégé contre les courts-circuits : max. 8 A.

²⁾ 15 V ... 30 V avec la sortie de tension analogique.

³⁾ Sans charge.

Durée d'initialisation	< 300 ms
Forme	Cylindrique
Matériau du boîtier	Laiton nickelé Transducteur à ultrasons : mousse polyuréthane, résine époxy avec verre
Mode de raccordement	Connecteur mâle, M12, 5 pôles
Affichage	2 x LED
Poids	25 g
Sortie d'émission	Droit

1) Valeurs limites, protection contre l'inversion de polarité. fonctionnement en réseau protégé contre les courts-circuits : max. 8 A.

2) 15 V ... 30 V avec la sortie de tension analogique.

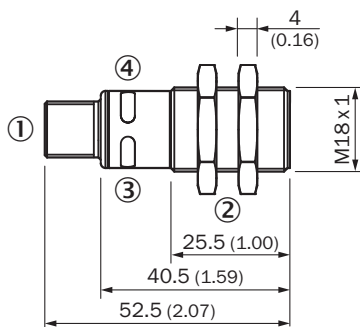
3) Sans charge.

Caractéristiques ambiantes

Indice de protection	IP 67
Classe de protection	III
Température ambiante	Fonctionnement: -25 °C ... +70 °C Stockage: -40 °C ... +85 °C

Plan coté (Dimensions en mm (inch))

UM18-2xxxxx1



- ① Raccordement
- ② Écrous de fixation, surplat 24 mm
- ③ Affichage d'état tension de fonctionnement active (vert)
- ④ Affichage d'état de la sortie de commutation / de la sortie analogique (orange)

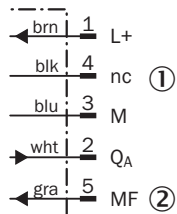
Mode de raccordement

Connecteur mâle M12, 5 pôles



Schéma de raccordement

UM18-21xxx6xxx UM18-21xxx7xxx Connecteur mâle M12, 5 pôles

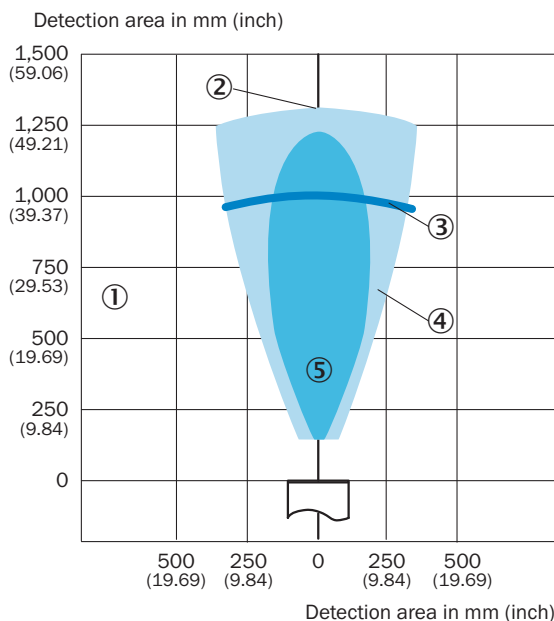


① Non affecté

② Entrée multifonction / synchronisation et multiplexage/communication Connect+

Plage de détection

UM18-218



① Plage de détection en fonction des propriétés de réflexion, de la taille et de l'alignement de l'objet

② Portée limite

③ Portée de travail

④ Exemple : plaque alignée 500 mm x 500 mm

⑤ Exemple : tige ronde avec diamètre de 27 mm

Australia

Phone +61 3 9457 0600
1800 33 48 02 - tollfree
E-Mail sales@sick.com.au

Belgium/Luxembourg

Phone +32 (0)2 466 55 66
E-Mail info@sick.be

Brasil

Phone +55 11 3215-4900
E-Mail marketing@sick.com.br

Canada

Phone +1 905 771 14 44
E-Mail information@sick.com

Česká republika

Phone +420 2 57 91 18 50
E-Mail sick@sick.cz

China

Phone +86 4000 121 000
E-Mail info.china@sick.net.cn
Phone +852-2153 6300
E-Mail ghk@sick.com.hk

Danmark

Phone +45 45 82 64 00
E-Mail sick@sick.dk

Deutschland

Phone +49 211 5301-301
E-Mail info@sick.de

España

Phone +34 93 480 31 00
E-Mail info@sick.es

France

Phone +33 1 64 62 35 00
E-Mail info@sick.fr

Great Britain

Phone +44 (0)1727 831121
E-Mail info@sick.co.uk

India

Phone +91-22-4033 8333
E-Mail info@sick-india.com

Israel

Phone +972-4-6801000
E-Mail info@sick-sensors.com

Italia

Phone +39 02 27 43 41
E-Mail info@sick.it

Japan

Phone +81 (0)3 5309 2112
E-Mail support@sick.jp

Magyarország

Phone +36 1 371 2680
E-Mail office@sick.hu

Nederland

Phone +31 (0)30 229 25 44
E-Mail info@sick.nl

Norge

Phone +47 67 81 50 00
E-Mail sick@sick.no

Österreich

Phone +43 (0)22 36 62 28 8-0
E-Mail office@sick.at

Polska

Phone +48 22 837 40 50
E-Mail info@sick.pl

România

Phone +40 356 171 120
E-Mail office@sick.ro

Russia

Phone +7-495-775-05-30
E-Mail info@sick.ru

Schweiz

Phone +41 41 619 29 39
E-Mail contact@sick.ch

Singapore

Phone +65 6744 3732
E-Mail sales.gsg@sick.com

Slovenija

Phone +386 (0)1-47 69 990
E-Mail office@sick.si

South Africa

Phone +27 11 472 3733
E-Mail info@sickautomation.co.za

South Korea

Phone +82 2 786 6321/4
E-Mail info@sickkorea.net

Suomi

Phone +358-9-25 15 800
E-Mail sick@sick.fi

Sverige

Phone +46 10 110 10 00
E-Mail info@sick.se

Taiwan

Phone +886-2-2375-6288
E-Mail sales@sick.com.tw

Türkiye

Phone +90 (216) 528 50 00
E-Mail info@sick.com.tr

United Arab Emirates

Phone +971 (0) 4 8865 878
E-Mail info@sick.ae

USA/México

Phone +1(952) 941-6780
1 800-325-7425 - tollfree
E-Mail info@sickusa.com

More representatives and agencies
at www.sick.com