

Description:

Kit télécommande mono-color 24VDC 4 zones



IP20



OUI



PWM



PF



2 ANS

Commande sans fil RF pour bandeaux led mono-color. Kit complete avec emetteur SR-2819S-DIM et controleur SR-1009PD. Max 4 zones, par zone un controleur SR-1009PD est necessaire. Télécommande alimenté avec 3 piles AAA. (non fourni)

Caractéristiques techniques

Référence	DIM-CW
EAN code	5420076208004
ETIM code	EC002707

Caractéristiques électrique

Puissance système (W)	480
Tension (Vac)	12/24
Fréquence (Hz)	DC
Dimmable	PWM
Flicker free	oui
Power factor	
Câble de connexion	
Driver output (V)	12/24
Driver output (mA)	4x5000
Classe d'isolation	
Classe d'énergie	





Dimensions et caractéristiques du matériau

Dimensions (LxlxH)	200x190x60mm
Poids (kg)	0,4
Temp. de travail (°C)	-20~+45
Valeur IP	IP20
Nombre en vrac	24
Nombre sur palette	
Quantité minimum	1
Article en stock	oui

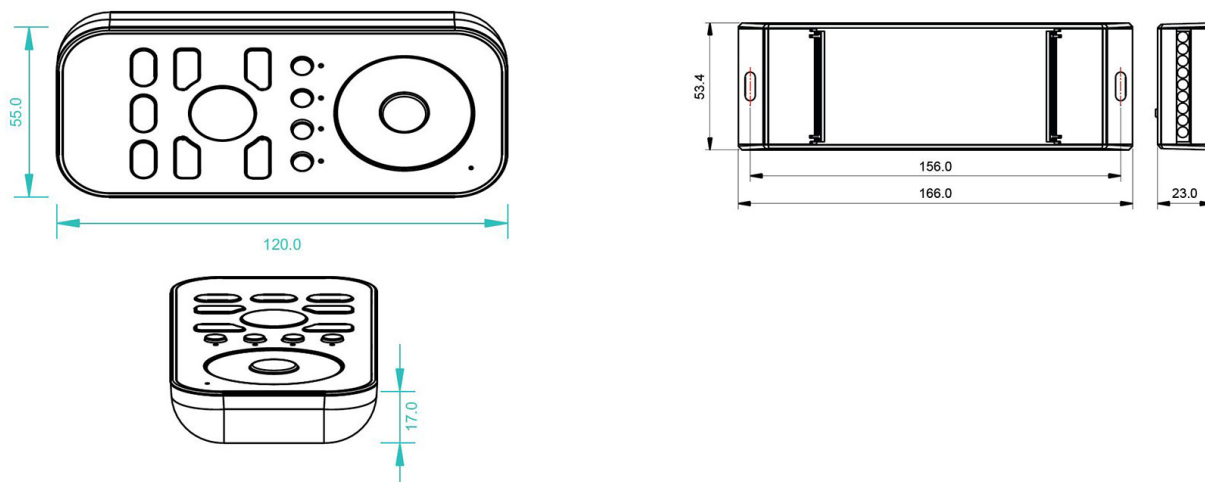
Garantie et certification

Durée de vie (h)	
Garantie (jaar)	2
ENEC	oui

Accessoires

SR-2819S-DIM	Émetteur rf en plus pour kit DIM-CW	
SR-1009PD	Récepteur RF ou bouton poussoir PWM 4x5A 480W	
SR-1009DIN	Récepteur RF 12-36VDC sortie PWM 4x5A DIN-rail	
SR-3002	PWM power repeater 12-24VDC 4x8A	

Dimensions:



Dimming:

- Triac
- 1-10V
- DALI
- KNX
- DMX
- Bouton p. SR-1009PD compatible avec commande bouton
- RF
- Zigbee
- Z Wave
- Easywave
- WiFi Compatible avec Smartwifi SR-2818WIND

Contrôle d'éclairage:

- Capteur on/off
- Capteur dim
- Photocellule
- Secours

Schéma de câblage:

