



DE JUISTE AANSTURING
PILOTAGE EXACT

CONTROLLERS

CONTRÔLEURS

Voor het aansturen van LED verlichting heeft Prolumia een uitgebreid assortiment aan LED dimmers, (DMX) controllers en versterkers, zodat we aan elke wens kunnen voldoen.

Pour le pilotage de l'éclairage LED Prolumia dispose d'un vaste assortiment de gradateurs LED, de contrôleurs et d'amplificateurs (DMX) pour satisfaire tous vos besoins.

ASSORTIMENT O.A.

- LED dimmers
- LED (DMX) controllers
- LED versterkers

LA GAMME CONTIENT

- Gradateurs LED
- Contrôleurs LED (DMX)
- Amplificateurs LED

RF LED 4-kanaals dim controller
RF LED controleur 4-canaux dim

46191300



254

€ 68

RF LED 4-kanaals DIN-rail dim controller
RF LED controleur 4 canaux dim, rail DIN

46191301



255

€ 79

RF 4-zone afstandsbediening
RF télécommande 4 zones

46191310



256

€ 29

RF 10-zone afstandsbediening
RF télécommande 10 zones

46191311



257

€ 29

RF draaiknop afstandsbediening
RF interrupteur rotatif

46191312



258

€ 90

RF drukvlak afstandsbediening, 1-knops
RF interrupteur dimmer

46191313



259

€ 90

RF drukvlak afstandsbediening, 2-knops
RF interrupteur dimmer 2 poussoirs

46191314



260

€ 90

CONTROLLERS (CONTRÔLEURS)

Dimmers (Gradateurs)

RF integreerbare dimmodule
RF module intégré avec gradateur

46191315



261

€ 39

RF mini drukvlak afstandsbediening
RF mini interrupteur

46191316



262

€ 25

RF 4-zone afstandsbediening
RF télécommande 4 zones
RF 2-kanaals dim controller - draadloos
RF contrôleur 2 canaux dim - non filaire
RF 2-kanaals "Tunable blanc" wit controller - draadloos
RF contrôleur 2 canaux "blanc réglable" - non filaire



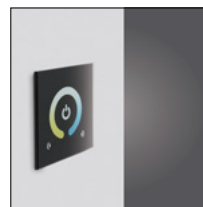
12Vdc/24Vdc - 4619120x

264

vanaf
à partir de

€ 20

Touch panel 2-kanaals wandcontroller
Touch panel contrôleur 2 canaux mural



12Vdc/24Vdc - 46191058

265

€ 50

Dim controller 0-10Vdc/1-10Vdc
Contrôleur Dim 0-10Vdc/1-10Vdc



12Vdc/24Vdc - 46191043

266

€ 75

2-kanaals DALI dim controller
Contrôleur dim DALI 2 canaux



12Vdc/24Vdc - 46191063

267

€ 105

CONTROLLERS (CONTRÔLEURS)

RGB(W) controllers (Contrôleurs RGB(W))

RF 3-kanaals RGB controller - draadloos RF contrôleur 3 canaux RGB - non filaire

12Vdc/24Vdc - 46191170



268

€ 35

RF RGBW controller - draadloos RF contrôleur RGBW - non filaire

12Vdc/24Vdc - 46191180



269

€ 40

RF 4-zone afstandsbediening RF télécommande 4 zones RF RGB controller RF RGBW controller

12Vdc/24Vdc - 4619120x



270

vanaf
à partir de
€ 20

RF wifi controller- draadloos RF contrôleur wifi - non filaire

46191190

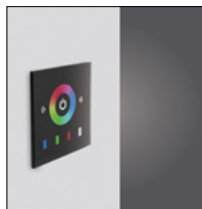


271

€ 55

Touch panel RGB wandcontroller Touch panel contrôleur RGB mural

12Vdc/24Vdc - 46191059



272

€ 55

RGB(W) controller 1-10V Contrôleur RGB(W) 1-10V

12Vdc-36Vdc - 46191065



273

€ 95

4-kanaals versterker, PWM
Amplificateur 4 canaux, PWM



12Vdc-36Vdc - 46191066

275

€ 50

CONTROLLERS (CONTRÔLEURS)

RGB(W) controllers (Contrôleurs RGB(W))

RGBW controller - drukknop Contrôleur RGBW - push-button

12Vdc/36Vdc - 46191064



276

€ 80

RGB controller DMX Contrôleur RGB DMX

12Vdc/24Vdc - 46191061



277

€ 75

RGBW controller DMX Contrôleur RGBW DMX

12-24Vdc - 46191062

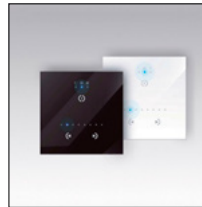


279

€ 105

2 DMX lichtsturing 2 DMX light contrôleur

5.5-18Vdc - 4107016x



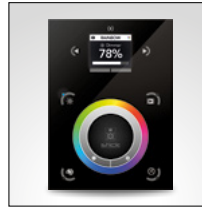
280

€ 598

3 DMX lichtsturing 3 DMX light contrôleur

Zwart (Noir) - 41070171

Wit (Blanc) - 41070172



281

€ 1538



Referentie: Inntel Hotel, Rotterdam, Nederland (Référence: Inntel Hotel, Rotterdam, Pays-Bas)

CONTROLLERS (CONTRÔLEURS)

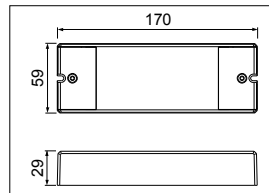
Single Color (Couleur unique)



46191300

€ 68

RF LED 4-kanaals dim controller RF LED controleur 4-canaux dim



1. Voeding
Alimentations
2. Signaal-ingang (puls-drukker)
Signal d'entrée (poussoir)
3. Uitgang
Sortie



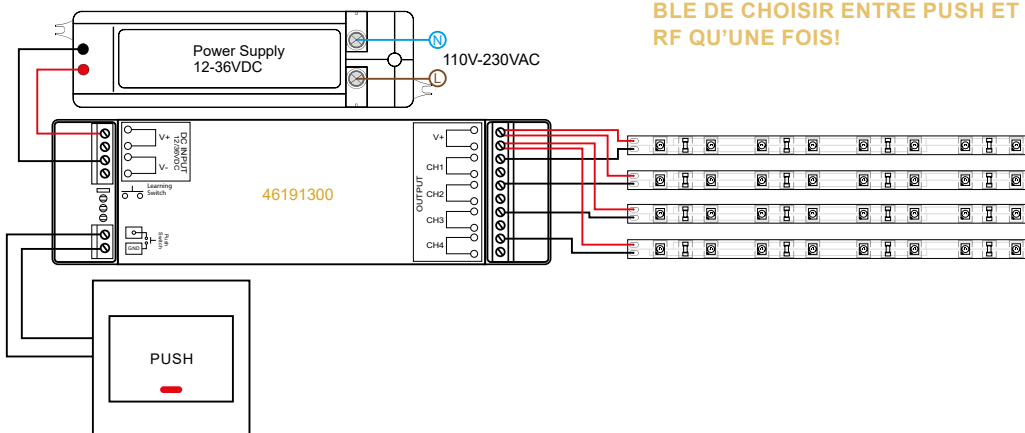
- 4-kanaals draadloze RF LED dimmer (PWM)
- Toepasbaar met zowel handheld als muur-gemonteerde afstandsbedieningen
- Kanalen kunnen gezamenlijk of individueel worden aan-/uitgeschakeld en gedimd (afhankelijk van het type afstandsbediening)
- Zonder afstandsbediening door middel van externe puls-schakelaar te bedienen (alle uitgangen tezamen)
- Te koppelen aan maximaal 8 verschillende afstandsbedieningen
- Dimbereik: 0,1 tot 100%
- Toepasbaar met de volgende afstandsbedieningen: 46191310, 46191311, 46191312, 46191313, 46191314, 46191315, 46191316

- 4-canaux non filaires RF LED dimmer (PWM)
- Utilisation possible en montage mural comme une télécommande
- Chaque Canal peut-être activé/désactivé ensemble ou individuellement et dimmé (selon le type de contrôleur)
- Fonctionne sans commande à distance à l'aide du commutateur impulsion externe (toutes les sorties ensemble)
- Peut être connecté à un maximum de 8 télécommandes différentes
- Plage avec gradateur: 0,1 tot 100%
- Compatible avec les télécommandes suivantes: 46191310, 46191311, 46191312, 46191313, 46191314, 46191315, 46191316

Voedingsspanning (Puissance d'alimentation): 12Vdc-36Vdc
 Maximale stroom: 8A/kanaal x4 (Courant maximale: 8A/channel x4)
 Bedrijfstemperatuur (Température de fonctionnement): -20°C ~ 50°C
 Elke uitgang gezekeerd met 10A smeltzekering (Chaque sortie est sécurisé par un fusible 10A)



Aansluitschema - Single color
Schéma de câblage - Couleur unique



LET OP! BIJ INSTALLATIE KAN EENMALIG DE KEUZE GEMAAKT WORDEN TUSSEN PUSH EN RF! FAITES ATTENTION! AU MOMENT D'INSTALLATION IL EST POSSIBLE DE CHOISIR ENTRE PUSH ET RF QU'UNE FOIS!



Toepasbaar met de volgende afstandsbedieningen:
Compatible avec les télécommandes suivantes:

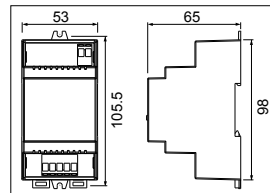




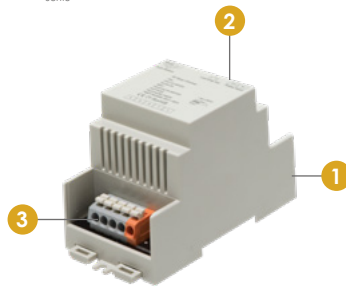
46191301

€ 79

RF LED 4-kanaals DIN-rail dim controller RF LED controleur 4 canaux dim, rail DIN



1. Voeding
Alimentations
2. Signaal-ingang (puls-drukker)
Signal d'entrée (poussoir)
3. Uitgang
Sortie



- 4-kanaals draadloze RF LED dimmer (PWM)
- Toepasbaar met zowel handheld als muur-gemonteerde afstandsbedieningen
- Kanalen kunnen gezamenlijk of individueel worden aan-/uitgeschakeld en gedimd (afhankelijk van het type afstandsbediening)
- Zonder afstandsbediening door middel van externe puls-schakelaar te bedienen (alle uitgangen tezamen)
- Te koppelen aan maximaal 8 verschillende afstandsbedieningen
- Dimbereik: 0,1 tot 100%
- Toepasbaar met de volgende afstandsbedieningen: 46191310, 46191311, 46191312, 46191313, 46191314, 46191315, 46191316

- 4-canaux wireless RF LED dimmer (PWM)
- Utilisation possible en montage mural comme une télécommande
- Chaque Canal peut-être activé/désactivé ensemble ou individuellement et dimmé (selon le type de contrôleur)
- Fonctionne sans commande à distance à l'aide du commutateur impulsion externe (toutes les sorties ensemble)
- Peut être connecté à un maximum de 8 télécommandes différentes
- Plage avec gradateur: 0,1 tot 100%
- Compatible avec les télécommandes suivantes: 46191310, 46191311, 46191312, 46191313, 46191314, 46191315, 46191316

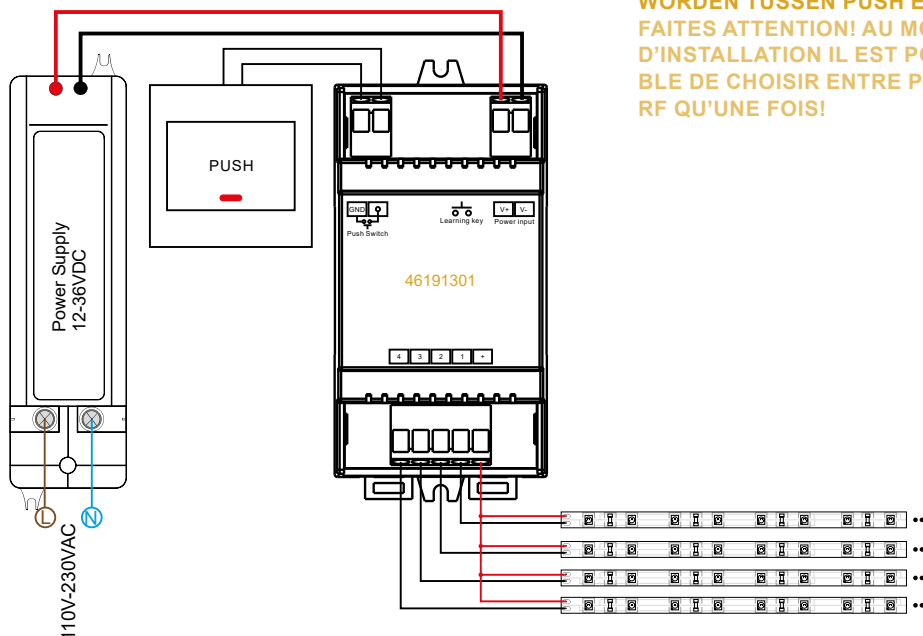
Voedingsspanning (Puissance d'alimentation): 12Vdc-36Vdc

Maximale stroom: 5A/kanaal x4 (Courant maximale: 5A/channel x4)

Bedrijfstemperatuur (Température de fonctionnement): -20°C ~ 50°C



Aansluitschema - Single color
Schéma de câblage - Couleur unique



LET OP! BIJ INSTALLATIE KAN EENMALIG DE KEUZE GEMAAKT WORDEN TUSSEN PUSH EN RF! FAITES ATTENTION! AU MOMENT D'INSTALLATION IL EST POSSIBLE DE CHOISIR ENTRE PUSH ET RF QU'UNE FOIS!



Toepasbaar met de volgende afstandsbedieningen:
Compatible avec les télécommandes suivantes:



CONTROLLERS (CONTRÔLEURS)

Single Color (Couleur unique)



46191310

€ 29

RF 4-zone afstandsbediening RF télécommande 4 zones

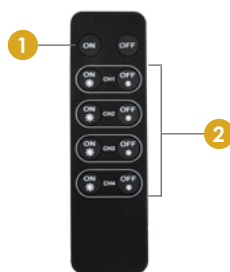
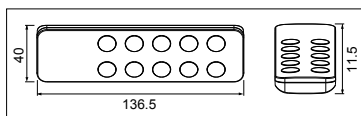


Wandhouder (inclusief)
Support mural (inclus)

- Stijlvolle platte RF afstandsbediening
- Individuele sturing van de 4 uitgangen van de controller
- Aan-/uitschakeling door middel van "soft-start"
- Dimstand met memory-functie
- Bereik ≥ 20 m
- Inclusief long-life lithium batterij (CR2025, 3V)
- Koppelbaar met ongelimiteerd aantal controllers
- Inclusief wandhouder
- Toepasbaar met de volgende controllers: 46191300, 46191301

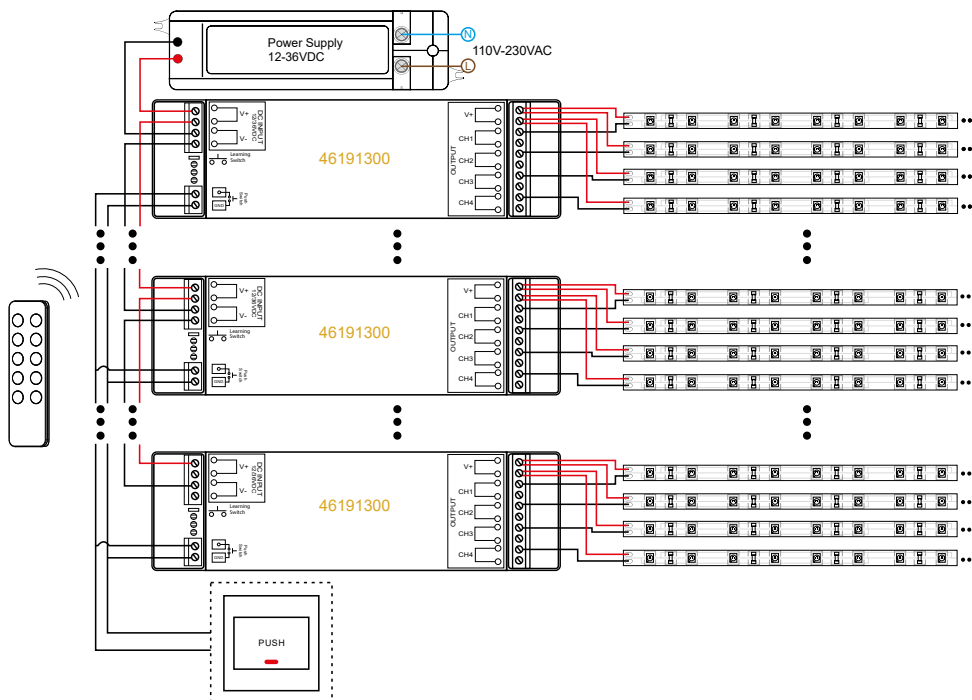
- Élégante télécommande RF
- Commande individuelle des 4 sorties du contrôleur
- On / off avec le "soft-start"
- Réglage possible du dimmer avec une fonction mémoire
- Connectable avec un nombre illimité de connecteurs
- Livré avec un support mural
- Distance > 20 m
- Livré avec les piles long life lithium ion (CR2025,3V)
- Peut être connecté à un nombre de contrôleur illimité
- Compatible avec les contrôleurs suivants: 46191300, 46191301

1. Aan/uit
Bouton n/off
2. 4 dimkanalen
4 canaux dimmables



Aansluitschema - Single color

Schéma de câblage - Couleur unique





46191311

€ 29

RF 10-zone afstandsbediening RF télécommande 10 zones

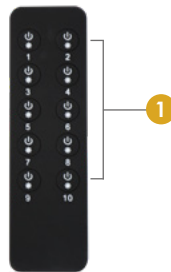
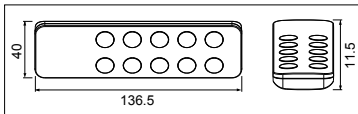
- Stijlvolle dunne RF afstandsbediening
- Individuele bediening van maximaal 10 groepen
- Gelijktijdige sturing van de 4 uitgangen van de controller
- Aan-/uitschakeling door middel van "soft-start"
- Dimstand met memory-functie
- Elk van de 10 groepen kan worden gekoppeld met een ongelimiteerd aantal controllers
- Bereik ≥ 20 m
- Inclusief long-life lithium batterij (CR2025, 3V)
- Inclusief wandhouder
- Toepasbaar met de volgende controllers: 46191300, 46191301



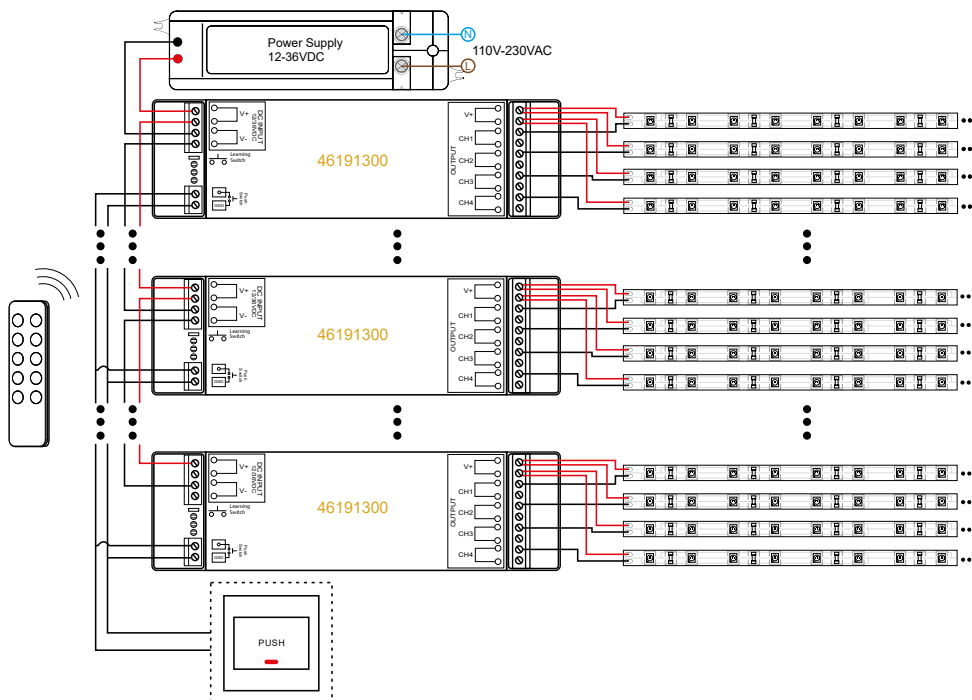
Wandhouder (inclusief)
Support mural (inclus)

- Élégante télécommande RF
- Contrôle individuel jusqu'à 10 groupes maximum
- Contrôle simultané des 4 sorties du contrôleur
- On / off avec le "soft-start"
- Chacun des 10 groupes peut être lié à un nombre illimité de contrôleurs
- Réglage possible du dimmer avec une fonction mémoire
- Livré avec un support mural
- Distance > 20 m
- Livré avec les piles long life lithium ion (CR2025,3V)
- Compatible avec les contrôleurs suivants: 46191300, 46191301

1. Aan/uit/dimmen (groep 1-10)
On/off/dimming (groupe 1-10)



Aansluitschema - Single color
Schéma de câblage - Couleur unique



CONTROLLERS (CONTRÔLEURS)

Single Color (Couleur unique)



46191312

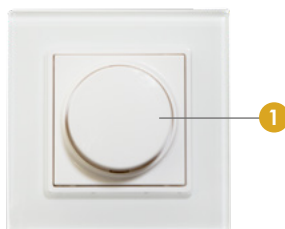
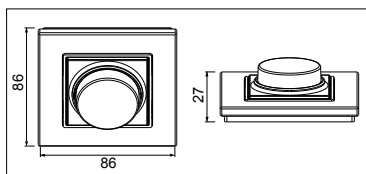
€ 90

RF draaiknop afstandsbediening RF interrupteur rotatif

- Stijlvolle platte opbouw RF draaidimmer met glazen kader
- Gelijktijdige sturing van de 4 uitgangen van de controller
- Aan-/uitschakeling door middel van "soft-start"
- Dimstand met memory-functie
- Koppelbaar met ongelimiteerd aantal controllers
- Bereik ≥ 20 m
- Inclusief long-life lithium batterij (CR2025, 3V)
- Kan op de wand worden geschroefd of geplakt d.m.v. dubbelzijdig kleefband
- Toepasbaar met de volgende controllers: 46191300, 46191301
- Toepasbaar met schakelmateriaal van:
 - Berker (S1, B1, B3, B7 glas)
 - Gira (Standaard 55, E2, Event, Esprit)
 - Jung (A500, Aplus)
 - Merten (M-smart, M-Arc, M-Plan)

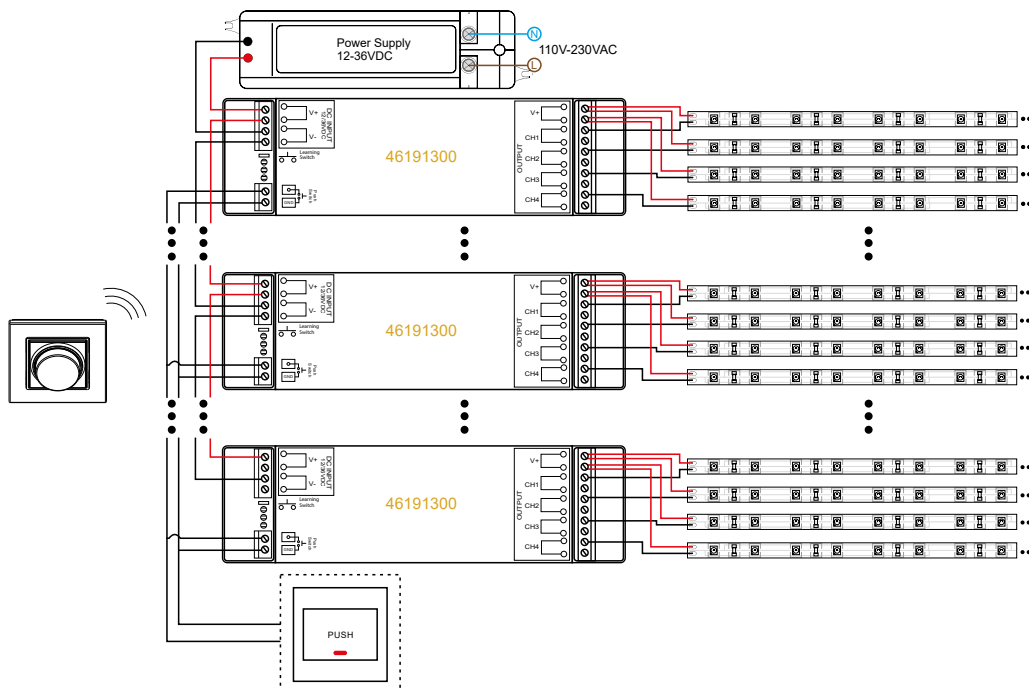
- Élégant interrupteur apparent rotatif RF avec le cache en verre
- Contrôle simultané des 4 sorties du contrôleur
- On / off avec "soft-start"
- Réglage du dimmer avec fonction mémoire
- Peut être fixé au mur avec un ruban adhésif double face
- Compatible avec les contrôleurs suivants: 46191300, 46191301
- Connectable avec un nombre illimité de dimmer
- Distance > 20 m
- Livré avec des batteries long life lithium ion (CR2025,3V)
- Compatible avec les caches d'interrupteur suivants:
 - Berker (S1, B1, B3, B7 glass)
 - Gira (Standaard 55, E2, Event, Esprit)
 - Jung (A500, Aplus)
 - Merten (M-smart, M-Arc, M-Plan)

1. Draai dimmer
Bouton tourner dimmer



Aansluitschema - Single color
Schéma de câblage - Couleur unique

5 JAAR GARANTIE
ANS DE GARANTIE





46191313

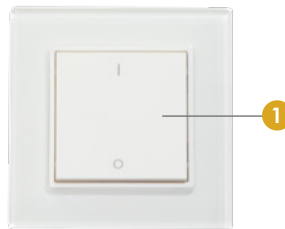
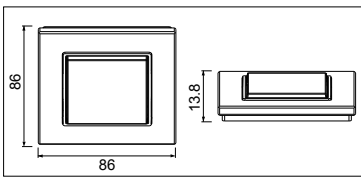
€ 90

**RF drukvlak afstandsbediening,
1-knops
RF interrupteur dimmer**

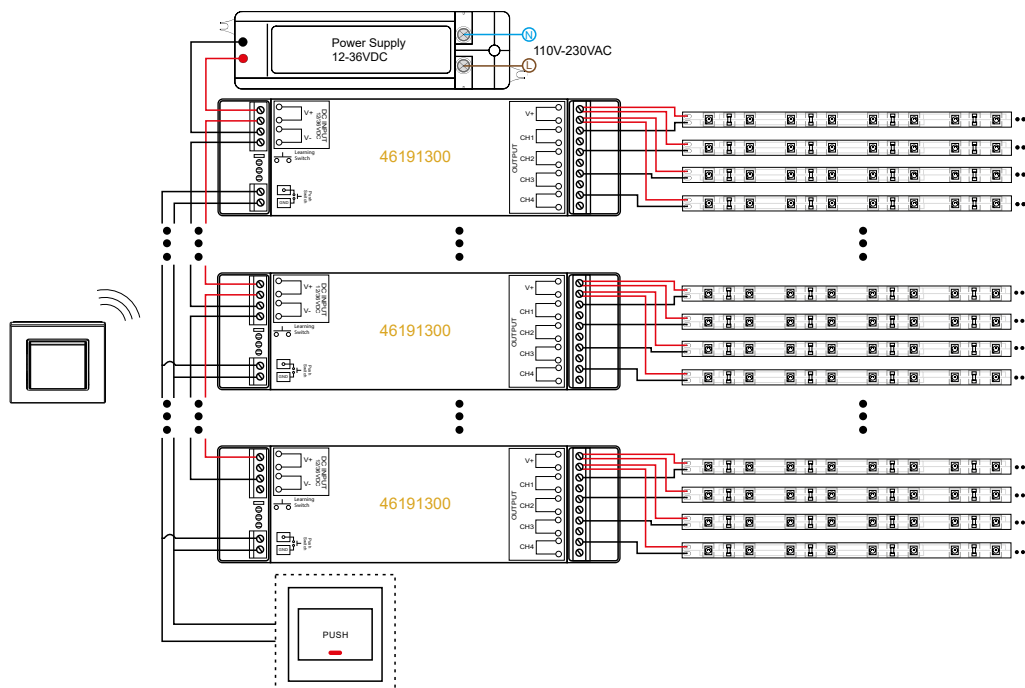
- Stijlvolle platte opbouw RF drukvlakdimmer met glazen kader
- Gelijktijdige sturing van de 4 uitgangen van de controller
- Aan-/uitschakeling door middel van "soft-start"
- Dimstand met memory-functie
- Koppelbaar met ongelimiteerd aantal controllers
- Bereik ≥ 20 m
- Inclusief long-life lithium batterij (CR2025, 3V)
- Kan op de wand worden geschroefd of geplakt d.m.v. dubbelzijdig kleefband
- Toepasbaar met de volgende controllers: 46191300, 46191301
- Toepasbaar met schakelmateriaal van:
 - Berker (S1, B1, B3, B7 glas)
 - Gira (Standaard 55, E2, Event, Esprit)
 - Jung (A500, Aplus)
 - Merten (M-smart, M-Arc, M-Plan)

- Élégant interrupteur apparent RF avec le cache en verre
- Contrôle simultané des 4 sorties du contrôleur
- On / off avec "soft-start"
- Réglage du dimmer avec fonction mémoire
- Peut être fixé au mur avec un ruban adhésif double face
- Compatible avec les contrôleurs suivants: 46191300, 46191301
- Connectable avec un nombre illimité de dimmer
- Distance > 20 m
- Livré avec des batteries long life lithium ion (CR2025,3V)
- Compatible avec les caches d'interrupteur suivants:
 - Berker (S1, B1, B3, B7 glass)
 - Gira (Standaard 55, E2, Event, Esprit)
 - Jung (A500, Aplus)
 - Merten (M-smart, M-Arc, M-Plan)

1. Drukvlak dimmer
Bouton poussoir dimmer



Aansluitschema - Single color
Schéma de câblage - Couleur unique



CONTROLLERS (CONTRÔLEURS)

Single Color (Couleur unique)



46191314

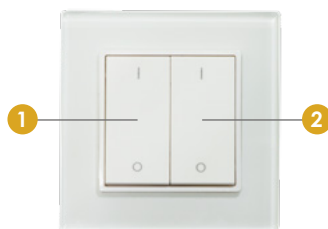
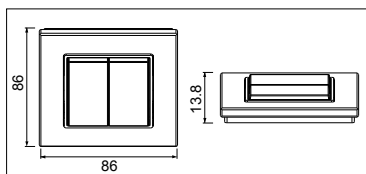
€ 90

**RF drukvlak afstandsbediening,
2-knops**
RF interrupteur dimmer 2 poussoirs

- Stijlvolle platte opbouw RF drukvlakdimmer met glazen kader
- Gelijktijdige sturing van de 4 uitgangen van de controller
- Aan-/uitschakeling door middel van "soft-start"
- Dimstand met memory-functie
- Koppelbaar met ongelimiteerd aantal controllers
- Bereik ≥ 20 m
- Inclusief long-life lithium batterij (CR2025, 3V)
- Kan op de wand worden geschroefd of geplakt d.m.v. dubbelzijdig kleefband
- Toepasbaar met de volgende controllers: 46191300, 46191301
- Toepasbaar met schakelmateriaal van:
 - Berker (S1, B1, B3, B7 glas)
 - Gira (Standaard 55, E2, Event, Esprit)
 - Jung (A500, Aplus)
 - Merten (M-smart, M-Arc, M-Plan)

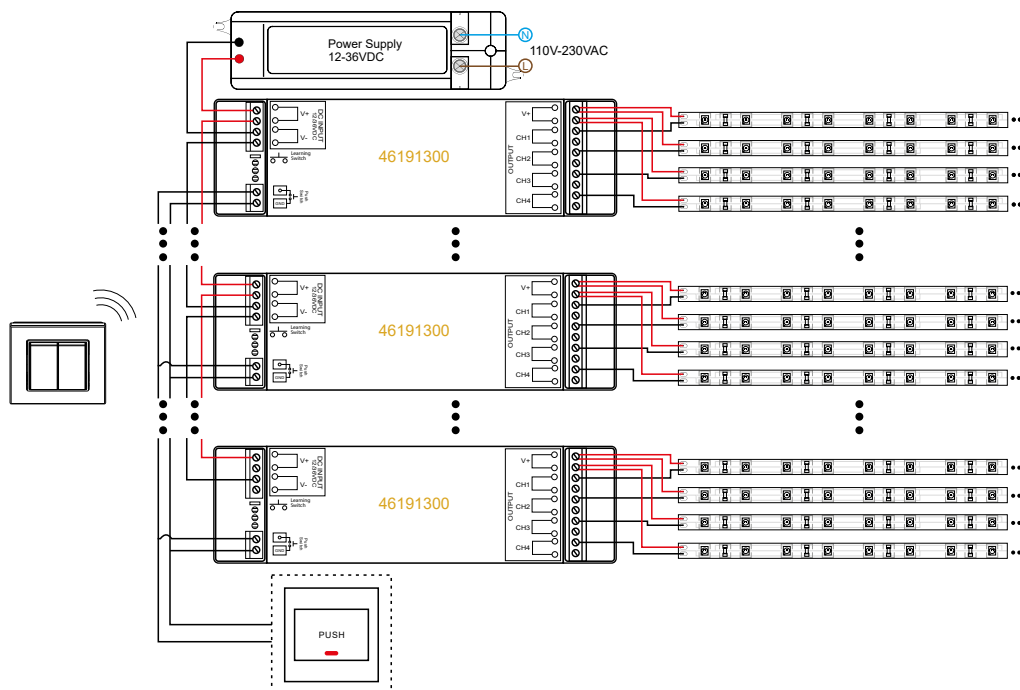
- Élégant interrupteur apparent RF avec le cache en verre
- Contrôle simultané des 4 sorties du contrôleur
- On / off avec "soft-start"
- Réglage du dimmer avec fonction mémoire
- Peut être fixé au mur avec du ruban adhésif double face
- Compatible avec les contrôleurs suivants: 46191300, 46191301
- Connectable avec un nombre illimité de dimmer
- Distance > 20 m
- Livré avec des batteries long life lithium ion (CR2025,3V)
- Compatible avec les caches d'interrupteur suivants:
 - Berker (S1, B1, B3, B7 glass)
 - Gira (Standaard 55, E2, Event, Esprit)
 - Jung (A500, Aplus)
 - Merten (M-smart, M-Arc, M-Plan)

1. Drukvlak dimmer kanaal 1
Bouton dimmer canal 1
2. Drukvlak dimmer kanaal 2
Bouton dimmer canal 2



Aansluitschema - Single color

Schéma de câblage - Couleur unique

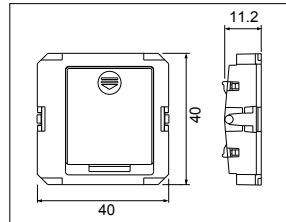




46191315

€ 39

RF integreerbare dimmodule RF module intégré avec gradateur

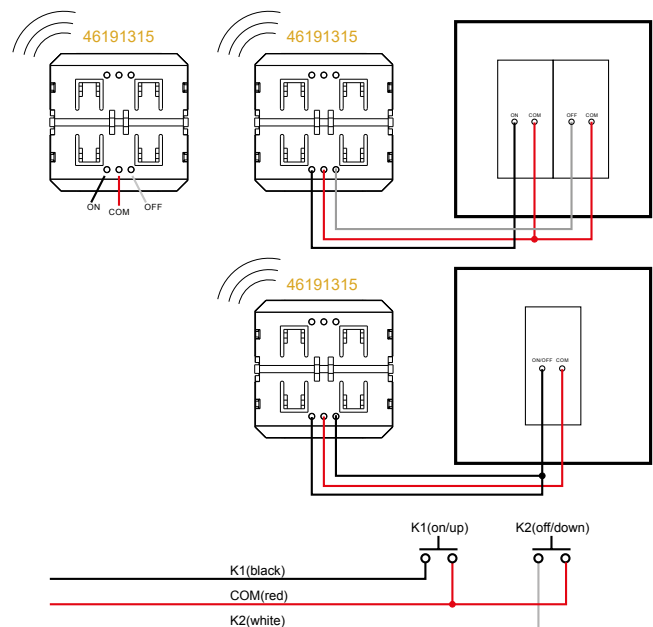
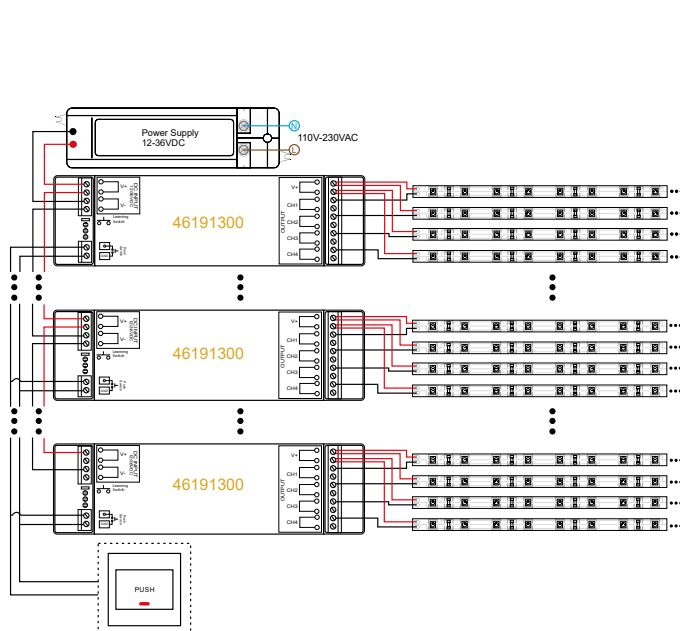


- RF dim-zender voor gebruik in combinatie met puls-drukker van derden
- Bediening door middel van pulsdrukkers/tastschakelaars van bekende merken als Gira, Jung, Merten, Niko etc.
- Module wordt ingebouwd achter (bestaande) schakelaar.
- Onafhankelijke bediening van 2 zones
- Gelijktijdige sturing van de 4 uitgangen van de controller
- Aan-/uitschakeling d.m.v. "soft-start"
- Dimstand met memory functie
- Koppelbaar met ongelimiteerd aantal controllers
- Bereik ≥ 20 m
- Inclusief long-life lithium batterij (CR2025, 3V)
- Toepasbaar met de volgende controllers: 46191300, 46191301

- Commande RF pour une utilisation en combinaison avec un interrupteur
- Module dimmer qui peut être commandé par des interrupteurs tel que Gira, Jung, Merten, Niko etc
- Le module peut être installé derrière (existant)
- Contrôle indépendant des deux zones
- Contrôle simultané des 4 sorties du contrôleur
- On / off avec "soft-start"
- Dimmer avec fonction de mémoire
- Connectable à un nombre illimité de contrôleurs
- Distance ≥ 20 m
- Livré avec des batteries long life lithium ion (CR2025, 3V)
- Compatible avec les contrôleurs suivants : 46191300, 46191301



Aansluitschema
Schéma de câblage



CONTROLLERS (CONTRÔLEURS)

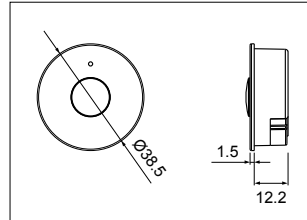
Single Color (Couleur unique)



46191316

€ 25

RF mini drukvlak afstandsbediening RF mini interrupteur



1. Drukvlak dimmer
Bouton poussoir dimmer

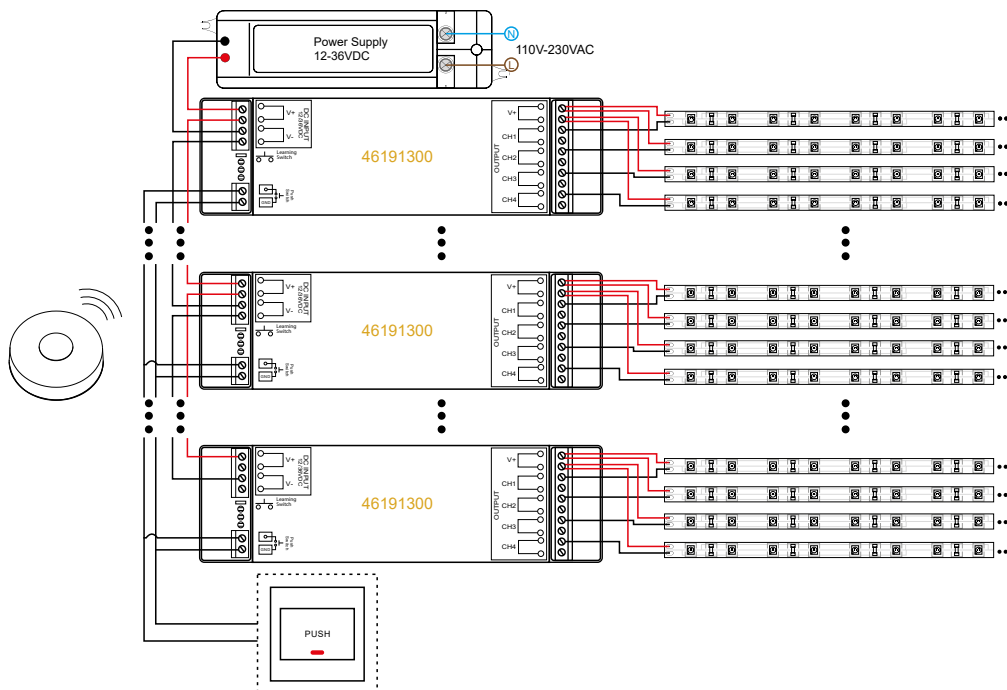


- Stijlvolle platte opbouw RF drukvlakdimmer met glazen kader
- Gelijktijdige sturing van de 4 uitgangen van de controller
- Aan-/uitschakeling door middel van "soft-start"
- Dimstand met memory-functie
- Koppelbaar met ongelimiteerd aantal controllers
- Bereik ≥ 20 m
- Inclusief long-life lithium batterij (CR2025, 3V)
- Kan op de wand worden geschroefd of geplakt d.m.v. dubbelzijdig kleefband
- Toepasbaar met de volgende controllers: 46191300, 46191301
- Toepasbaar met schakelmateriaal van:
 - Berker (S1, B1, B3, B7 glas)
 - Gira (Standaard 55, E2, Event, Esprit)
 - Jung (A500, Aplus)
 - Merten (M-smart, M-Arc, M-Plan)

- Élégant interrupteur apparent rotatif RF avec le cache en verre
- Contrôle simultane des 4 sorties du controleurs
- On / off avec "soft-start"
- Reglage du dimmer avec fonction mémoire
- Peut être fixé au mur avec ud ruban adhésif double face
- Compatible avec les contrôlrurs suivants: 46191300,46191301
- Connectable avec un nombre illimité de dimmer
- Distance > 20 m
- Livré avec des batteries long life lithium ion (CR2025,3V)
- Compatible avec les caches d'interrupteur suivants:
 - Berker (S1, B1, B3, B7 glass)
 - Gira (Standaard 55, E2, Event, Esprit)
 - Jung (A500, Aplus)
 - Merten (M-smart, M-Arc, M-Plan)



Aansluitschema - Single color
Schéma de câblage - Couleur unique





Referentie: AFAS Live, Amsterdam, Nederland (Référence: AFAS Live, Amsterdam, Pays-Bas)

CONTROLLERS (CONTRÔLEURS)

Dimmers (Gradateurs)



RF 4-zone afstandsbediening
RF télécommande 4-zones
RF 2-kanaals dim controller - draadloos
RF contrôleur dim 2-canaux - non filaire
RF 2-kanaals "Tunable blanc" controller - draadloos
RF contrôleur 2 canaux blanc chaud/froid- non filaire



46191179: Muurhouder € 5
 Support mural

- Draadloze communicatie door middel van radiogolven (gaat door wanden, deuren etc.)
- Separaat te bestellen afstandsbediening, dimcontroller en "Tunable blanc" controller
- Afstandsbediening voor het aansturen van zowel de dimcontroller alsook de koud & warm wit controller, al dan niet gecombineerd
- Eén afstandsbediening kan meerdere controllers, verdeeld over 4 groepen, afzonderlijk alsook gelijktijdig bedienen
- De dimcontroller beschikt over twee uitgangen, de helderheid van de aangesloten LED strips kan worden geregeld van 0-100%
- De koud & warmwit controller beschikt over twee uitgangen, het is mogelijk de kleurtemperatuur alsook de totale helderheid in te stellen
- Wanneer de maximale capaciteit van de dimcontroller is bereikt, kan er een optionele versterker of een extra controller worden toegepast
- Bij toepassing van wifi controller type 46191190 is het mogelijk één of meerdere van de dimcontrollers en koud & warm wit controllers d.m.v. een IOS of Android smartphone/tablet via wifi te bedienen

4619120/ .. **vanaf € 20**
à partir de

Product
 Produit

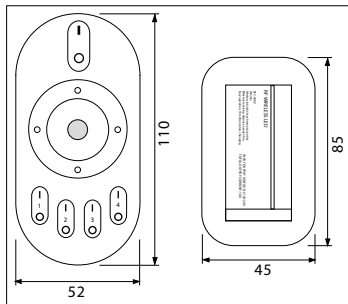
- 0: RF afstandsbediening RF télécommande € 20
- 1: RF LED dimcontroller RF contrôleur LED dim € 20
- 2: RF LED koud & warm wit controller RF contrôleur LED blanc froid et chaud € 20



1. Aan/uit knop
 Bouton on / off
2. Kleurtemperatuur
 Température de couleur
3. Helderheid
 Luminosité
4. +/- Kanaal
 +/- Canal



- La communication sans fil par ondes radio (passe par les murs, portes, etc.)
- Commander séparément la télécommande, le contrôleur dim et le contrôleur « blanc variable »
- La télécommande du contrôleur dim et du contrôleur « blanc variable » ne sont pas combiné
- Une seule télécommande peut contrôler plusieurs contrôleurs simultanément, répartis en 4 groupes, aussi bien individuellement
- Le variateur dispose de deux sorties, la luminosité des rubans LED connectés peut être ajustée de 0-100%
- Le contrôleur blanc froid et chaud possède deux sorties, il est possible de régler la température de la couleur ainsi que la luminosité globale
- Lorsque la capacité maximale du variateur est atteint, un amplificateur supplémentaire peut être utilisé ou un contrôleur supplémentaire
- Lors de l'utilisation du contrôleur type WIFI 46191190, il est possible de contrôler par WIFI plusieurs variateurs et contrôleurs blanc et froid à partir d'un smartphone ou tablette, avec IOS ou Android



VOORRAADARTIKEL
ARTICLE EN STOCK



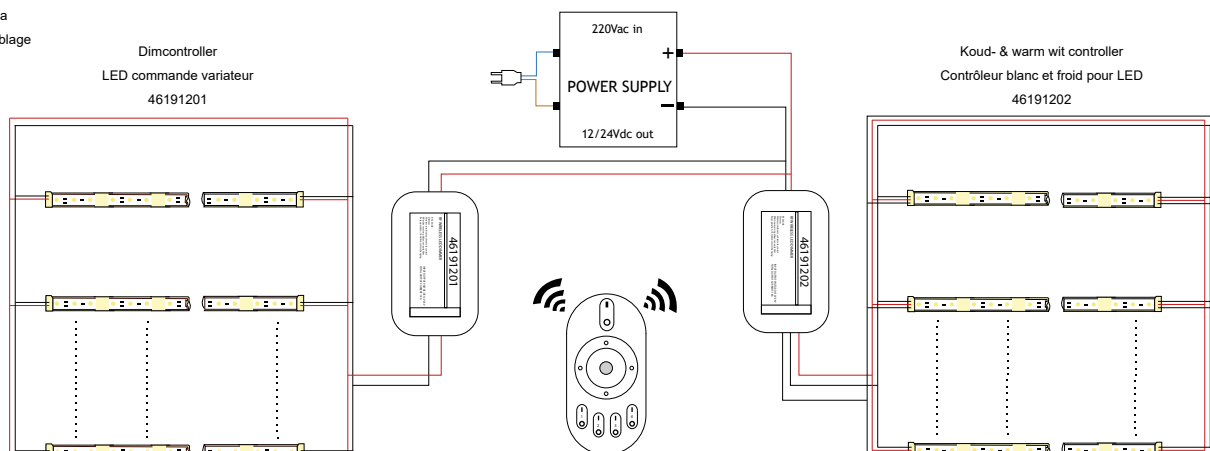
5 JAAR GARANTIE
ANS DE GARANTIE

Voedingsspanning (Puissance d'alimentation): 12Vdc/24Vdc
 Alimentation: 12/24Volt
 Maximale stroom (Courant maximale): 6A/kanaal x2 (canal x2)
 Bedrijfstemperatuur (Température de fonctionnement): -20°C ~ 60°C
 Batterijen afstandsbediening (niet inbegrepen) Batteries pour la télécommande (non comprises): 2x AAA batterij (batterie)

1. Voeding: 12Vdc/24Vdc
 Alimentation: 12/24Volt
2. Uitgang
 Sortie



Aansluitschema
 Schéma de câblage





Touch panel 2-kanaals wandcontroller Panneau tactile mural 2 canaux

- 2 kanaals "Tunable blanc" LED wandcontroller (inbouw) voorzien van modern glazen touch panel
- Door middel van het keuzewiel is het mogelijk direct de gewenste kleurtemperatuur in 64 stappen in te stellen
- Daarnaast is het mogelijk met het touch screen één van de 11 voor-programmeerde kleurtemperaturen te kiezen
- Wanneer de maximale capaciteit van de wandcontroller is bereikt, kan er een optionele versterker worden toegepast

- Panneau tactile mural 2 canaux (encastré) recouvert d'un verre moderne
- Grâce à un cadran qui permet de diriger la luminosité en 64 positions définies
- Il est possible de choisir 1 des 11 température de couleurs prédéfinies via l'écran tactile
- Il est possible d'utiliser un amplificateur si la capacité maximum du panneau mural est atteinte

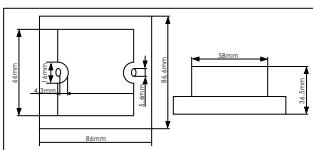
Voedingsspanning (Puissance d'alimentation): DC12V-24V

Maximale stroom bij 12Vdc/24Vdc (Courant maximale à 12Vdc/24Vdc): 4A/ kanaal 2x (canal x2)

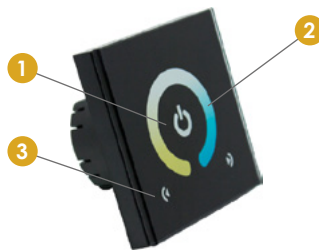
Bedrijfstemperatuur (Température de fonctionnement): -20°C ~ 60°C

46191058

€ 50



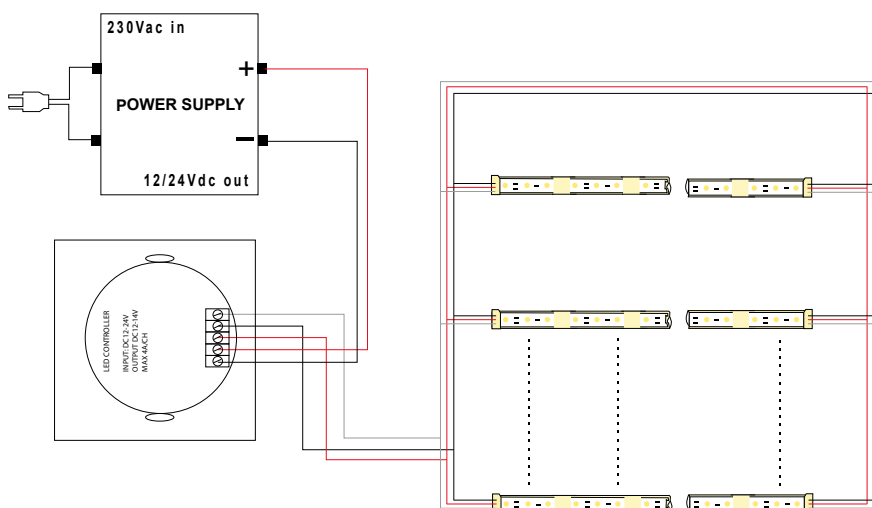
1. Aan/uit knop
Bouton on / off
2. Kleurwiel
Roue de couleur
3. Modus keuze
Mode sélectionné



1. INPUT: V-
2. INPUT: V+
3. OUTPUT: V+
4. OUTPUT: WW
5. OUTPUT: CW



Aansluitschema
Schéma de câblage



LET OP: de uitgangsspanning van de gekozen voeding en de controller/dimmer wordt bepaald door de aan te sturen LED strip/modules.

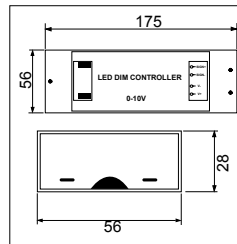
ATTENTION: la tension de sortie de votre alimentation choisie et le contrôleur/dimmer est déterminée par les modules LED strip.

CONTROLLERS (CONTRÔLEURS)

Dimmers (Gradateurs)



**Dim controller
0-10Vdc/1-10Vdc**
**Dim contrôleur
0-10Vdc/1-10Vdc**



- LED dimmer voor toepassing in combinatie met conventionele 0-10Vdc/1-10Vdc dimmer
- Helderheid enkelkleurige LED strip dimbaar van 100% tot 0%
- Optionele versterker apart te bestellen

- Gradateur LED pour des applications en combinaison avec un variateur 0-10/1-10 Volt conventionnelle
- Ruban LED avec couleur unique l'intensité réglable de 100 % à 0 %
- Amplificateur optionnel à commander séparément

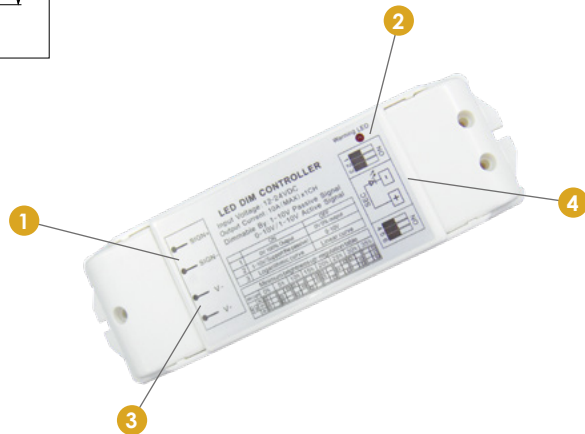
Voedingsspanning (Puissance d'alimentation): 12Vdc/24Vdc

Maximale stroom bij 12Vdc-24Vdc (Courant maximale à 12Vdc-24Vdc): 10A

Bedrijfstemperatuur (Température de fonctionnement): -20°C ~ 60°C

46191043

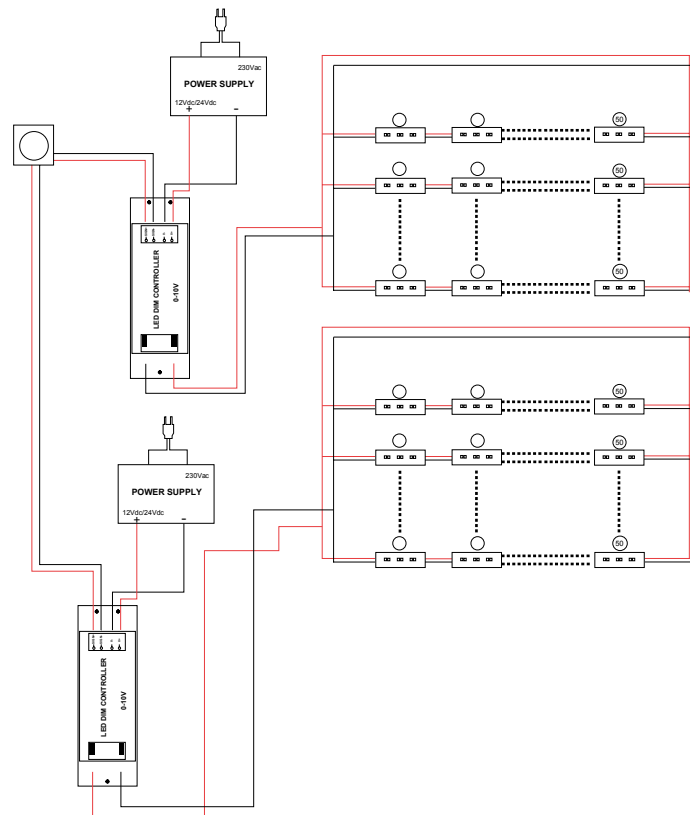
€ 75 ✓



1. Dimsignaal
Signale gradation
2. Indicatielamp
Lampe témoin
3. Voeding: 12Vdc-24Vdc
Alimentation: 12/24 Volt
4. Uitgang
Sortie

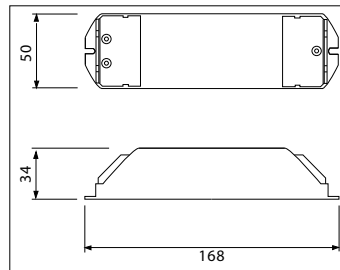


Aansluitschema
Schéma de câblage





2-kanaals DALI dim controller Contrôleur dim DALI 2 canaux



- 2 kanaals DALI stuurbare dimmer
- Geschikt voor dimmen (PWM) van LED strips
- Compatibel met DALI protocol conform IEC62386
- Helderheid regelbaar tussen 0% en 100%
- Beschermd tegen kortsluiting en overbelasting

- Dimmer DALI 2 canaux
- Convient pour la variation (PWM) de rubans LED
- Compatible avec Protocol DALI Conformément IEC62386
- Luminosité réglable entre 0% et 100%
- Protégé contre les courts circuits et les surcharges

Voedingsspanning (Puissance d'alimentation): 12Vdc/24Vdc
 Maximale stroom bij 12Vdc/24Vdc (Courant maximale 12Vdc/24Vdc): 10A per kanaal (canal)
 Maximaal vermogen (Puissance maximale) 24V: 480W max.
 Maximaal vermogen (Puissance maximale) 12V: 240W max.
 Bedrijfstemperatuur (Température de fonctionnement): -20°C ~ 60°C

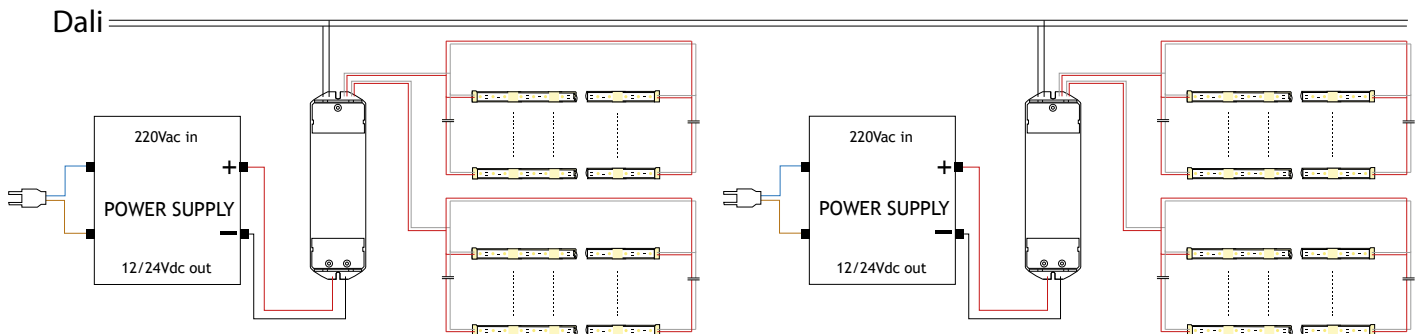
46191063

€ 105

1. DALI dimmer ingang
Entrée variateur DALI
2. Uitgang
Sortie
3. Voeding: 12Vdc/24Vdc
Alimentation : 12-24Volt



Aansluitschema
Schéma de câblage



CONTROLLERS (CONTRÔLEURS)

RGB(W) controllers (Contrôleurs RGB(W))



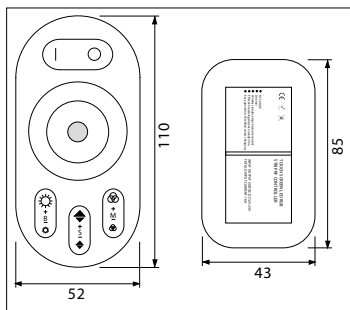
RF 3-kanals RGB controller - draadloos RF contrôleur 3 canaux RGB - non filaire



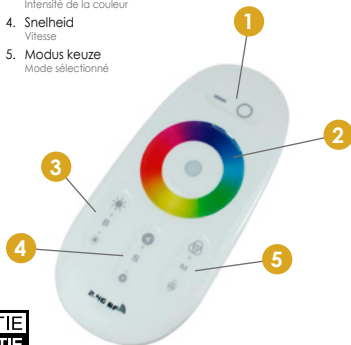
46191179: Muurhouder € 5
Support mural

46191170

€ 35



1. Aan/uit knop
Bouton on / off
2. Kleurwiel
Roue de couleur
3. Kleurintensiteit
Intensité de la couleur
4. Snelheid
Vitesse
5. Modus keuze
Mode sélectionné



- Draadloze communicatie door middel van radiogolven (gaat door wanden, deuren etc.)
- LED RGB controller met afstandsbediening
- Op de afstandsbediening kan met een kleurkeuzewiel de gewenste lichtkleur worden gekozen
- Naast de selectie van een statische kleur is het ook mogelijk te kiezen voor één van de twintig dynamische modi
- Snelheid van kleurwisseling alsook de helderheid zijn aan uw voorkeur aan te passen
- De afstandsbediening kan gekoppeld worden aan meerdere ontvangers (alleen statische kleuren mogelijk)
- Wanneer de maximale capaciteit van de LED controller bereikt is, kan er een optionele versterker worden toegepast
- Bij toepassing van wifi controller type 46191190 is het mogelijk één of meerdere van deze RGB controllers d.m.v. een IOS of Android smart phone of tablet via wifi te bedienen

- Communication sans fil par longueur d'onde (passe à travers les murs, portes, etc.)
- Contrôleur LED RGB avec télécommande
- Grace au sélecteur de couleur de la télécommande, la température et la couleur peuvent être choisies
- outre la sélection d'une couleur statique, il est également possible de choisir l'un des vingt modes mis en mémoire
- La vitesse de couleur et le changement de luminosité peuvent être modifiés
- La télécommande peut être liée à un ou plusieurs récepteurs (couleurs statiques uniquement)
- Lorsque la capacité maximale du contrôleur de LED est atteinte, un amplificateur optionnel peut être utilisé
- Lorsque vous utilisez le contrôleur WIFI du type 46191190, il est possible d'utiliser plusieurs contrôleurs RGBW par WIFI avec Smartphone IOS ou une tablette Android

Voedingsspanning (Puissance d'alimentation): 12Vdc/24Vdc

Maximale stroom (Courant maximale): 6A/kanal x3 (canal x3)

Bedrijfstemperatuur (Température de fonctionnement): -20°C ~ 60°C

Batterijen afstandsbediening (niet inbegrepen) Batteries pour la télécommande (non comprises): 2x AAA batterij (batterie)



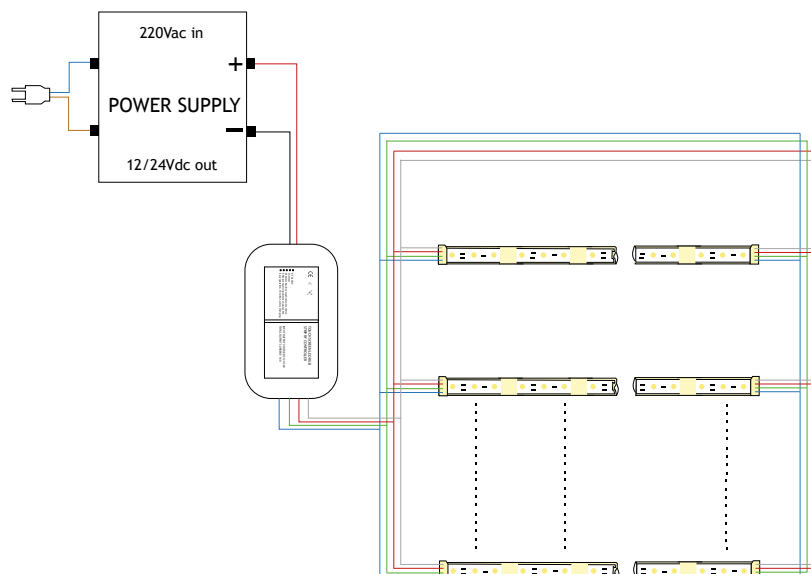
✓ VOORRAADARTIKEL
ARTICLE EN STOCK

5 JAAR GARANTIE
ANS DE GARANTIE

1. Voeding: 12Vdc/24Vdc
Alimentation: 12/24Volt
2. Uitgang
Sortie



Aansluitschema
Schéma de câblage





RF RGBW controller - draadloos RF contrôleur RGBW - non filaire

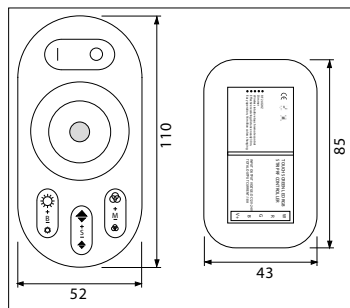


46191179: Muurhouder
Support mural

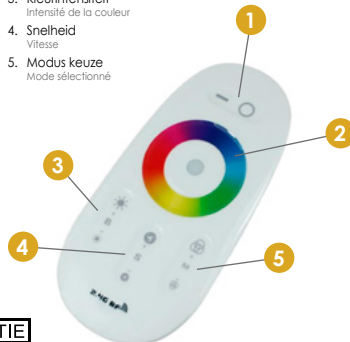
€ 5

46191180

€ 40



1. Aan/uit knop
Bouton on / off
2. Kleurwiel
Roue de couleur
3. Kleurintensiteit
Intensité de la couleur
4. Snelheid
Vitesse
5. Modus keuze
Mode sélectionné



- Draadloze communicatie door middel van radiogolven (gaat door wanden, deuren etc.)
- LED RGBW controller met afstandsbediening
- Op de afstandsbediening kan met een kleurkeuzewiel de gewenste lichtkleur worden gekozen
- Naast de selectie van een statische kleur is het ook mogelijk te kiezen voor één van de twintig dynamische modi
- Snelheid van kleurwisseling alsook de helderheid zijn aan uw voorkeur aan te passen
- De afstandsbediening kan gekoppeld worden aan meerdere ontvangers (alleen statische kleuren mogelijk)
- Wanneer de maximale capaciteit van de LED controller bereikt is, kan er een optionele versterker worden toegepast
- Bij toepassing van wifi controller type 46191190 is het mogelijk één of meerdere van deze RGBW controllers d.m.v. een IOS of Android smart phone of tablet via wifi te bedienen

- Communication sans fil par longueur d'onde (passe à travers les murs, portes, etc.)
- Contrôleur LED RGB avec télécommande
- Grace au sélecteur de couleur de la télécommande, la température et la couleur peuvent être choisies
- outre la sélection d'une couleur statique, il est également possible de choisir l'un des vingt modes mis en mémoire
- La vitesse de couleur et le changement de luminosité peuvent être modifiés
- La télécommande peut être liée à un ou plusieurs récepteurs (couleurs statiques uniquement)
- Lorsque la capacité maximale du contrôleur de LED est atteinte, un amplificateur optionnel peut être utilisé
- Lorsque vous utilisez le contrôleur WIFI du type 46191190, il est possible d'utiliser plusieurs contrôleurs RGBW par WIFI avec Smartphone IOS ou une tablette Android

Voedingsspanning (Puissance d'alimentation): 12Vdc/24Vdc

Maximale stroom (Courant maximale): 6A/kanaal x4 (canal x4)

Bedrijfstemperatuur (Température de fonctionnement): -20°C ~ 60°C

Batterijen afstandsbediening (niet inbegrepen) Batteries pour la télécommande (non comprises): 2x AAA batterij (batterie)



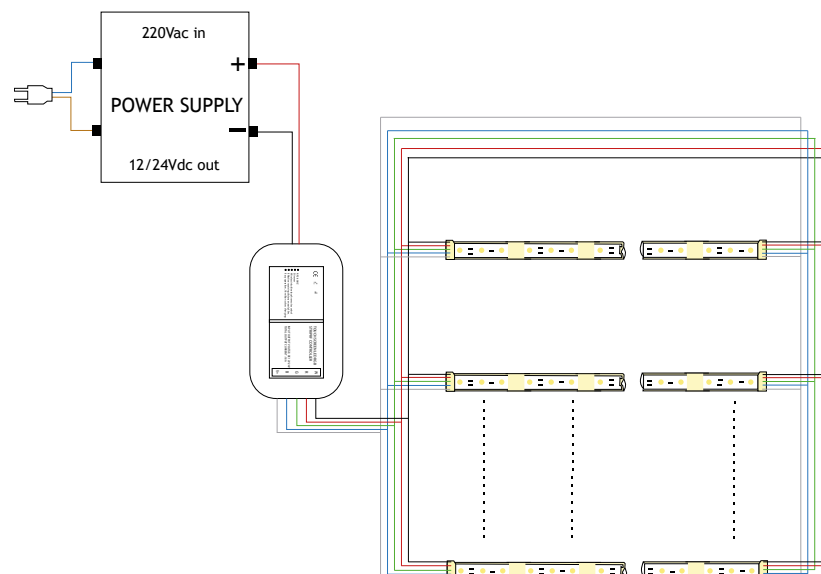
1. Voeding: 12Vdc/24Vdc
Alimentation: 12/24Vdc
2. Uitgang
Sortie



✓ VOORRAADARTIKEL
ARTICLE EN STOCK

5 JAAR GARANTIE
ANS DE GARANTIE

Aansluitschema
Schéma de câblage



CONTROLLERS (CONTRÔLEURS)

RGB(W) controllers (Contrôleurs RGB(W))



4619120 / ..

vanaf
à partir de

€ 20

Product
Produit

- 3: Afstandsbediening
Télécommande
- 4: RGB controller
Contrôleur RGB
- 5: RGBW controller
Contrôleur RGBW



46191179: Muurhouder
Support mural

€ 5

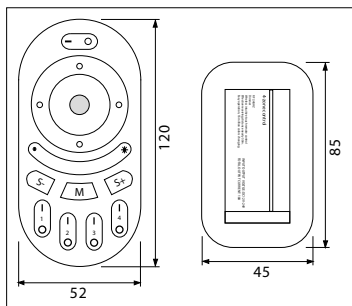
€ 35

€ 20

€ 25



1. Master aan/uit
Master on / off
2. Kleurwiel
Roue des couleurs
3. Helderheid
Luminosité
4. Snelheid
Vitesse
5. Zone aan/uit
Zone on/off
6. Modus
Mode

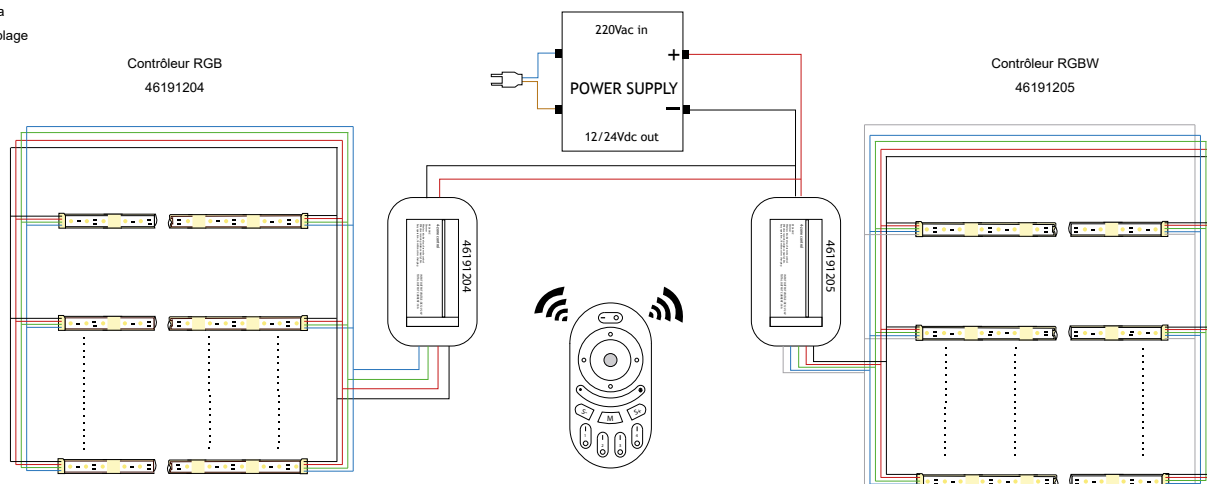


VOORRAADARTIKEL
ARTICLE EN STOCK



5 JAAR GARANTIE
ANS DE GARANTIE

Aansluitschema
Schéma de câblage



RF 4-zone afstandsbediening RF télécommande 4-zones RF RGB controller RF contrôleur RGB RF RGBW controller RF contrôleur RGBW

- Draadloze communicatie door middel van radiogolven (gaat door wanden, deuren etc.)
- Separaat te bestellen afstandsbediening, RGB controller en RGBW controller
- Afstandsbediening voor het aansturen van zowel de RGB controller alsook de RGBW controller, al dan niet gecombineerd
- Eén afstandsbediening kan meerdere controllers, verdeeld over 4 groepen, afzonderlijk alsook gelijktijdig bedienen
- Wanneer de maximale capaciteit van de RGB(W) controller is bereikt, kan er een optionele versterker of een extra RGB(W) controller worden toegepast
- Bij toepassing van wifi controller type 46191190 is het mogelijk één of meerdere van de RGB(W) controllers d.m.v. een IOS of Android smartphone/tablet via wifi te bedienen

- Communication sans fil par longueur d'onde (passe à travers les murs, portes, etc.)
- La télécommande se commande séparément des contrôleurs RGB et contrôleur RGBW
- La télécommande peut servir à piloter aussi bien le contrôleur RGB que le contrôleur RGBW, combinés ou non
- Une télécommande peut piloter plusieurs contrôleurs répartis en 4 groupes, séparément ou simultanément
- Quand la puissance maximale du contrôleur RGB (W) est atteinte, on peut utiliser un contrôleur RGB(W) extra ou un amplificateur
- Lors de l'utilisation du contrôleur type WIFI 46191190, il est possible d'utiliser par WIFI un ou plusieurs contrôleurs RGBW à partir d'un smartphone ou d'une tablette IOS ou Android

Voedingsspanning (Tension d'alimentation): 12Vdc/24Vdc

Maximale stroom RGB controller (Courant maximal du contrôleur RGB):

6A/kanaal x3 (6A/canal x3)

Maximale stroom RGBW controller (Courant maximal du contrôleur RGBW):

6A/kanaal x4 (6A/canal x4)

Bedrijfstemperatuur (Température de fonctionnement): -20°C ~ 60°C

Batterijen afstandsbediening (inbegrepen) (Batteries de la télécommande (incluses)):
2x AAA batterij (batterie 2x AAA)

1. Voeding: 12Vdc/24Vdc
Alimentation: 12Vdc/24Vdc
2. Uitgang
Sortie





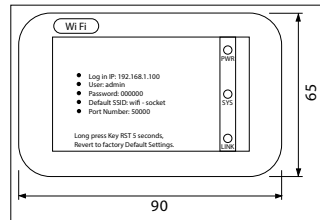
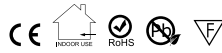
46191190

€ 55

1. Aan/uit knop
Bouton on / off
2. Kleurwiel
Roue de couleur
3. Kleurintensiteit
Intensité de la couleur
4. Snelheid
Vitesse
5. Modus keuze
Mode sélectionné



RF Wifi controller- draadloos RF contrôleur Wifi - non filaire



1. Micro USB aansluiting
Connexion USB micro



- LED wifi controller ten behoeve van artikel 46191170/46191180
- De LED wifi controller kan, in combinatie met een IOS/Android smartphone/tablet, de RGB(W) afstandsbediening vervangen
- Via de smartphone/tablet kan met een kleurkeuzewiel de gewenste lichtkleur worden gekozen
- Naast de selectie van een statische kleur is het ook mogelijk te kiezen voor één van de twintig dynamische modi
- Snelheid van kleurwisseling alsook de helderheid zijn aan uw voorkeur aan te passen
- De LED wifi controller kan gekoppeld worden aan meerdere ontvangers (alleen statische kleuren mogelijk)
- Toepasbaar met de volgende controllers: 46191170, 46191180, 46191201, 46191202, 46191204, 46191205

- Contrôleur LED WIFI pour l'article 46191170/46191180
- Le contrôleur LED WIFI peut en combinaison avec un Smartphone ou tablette IOS/Android remplacer une télécommande
- Grâce au Smartphone ou tablette, avec un cadran de couleur, la couleur souhaitée peut être sélectionnée
- En plus de la sélection d'une couleur statique, il 'est également possible d'opter pour l'une des vingt modes dynamiques
- Vitesse de changement des couleurs et la luminosité à régler à vos préférences
- Le contrôleur LED WIFI peut être liée à plusieurs récepteurs (seulement les couleurs statiques possible)
- Compatible avec les contrôleurs suivants: 46191170, 46191180, 46191201, 46191202, 46191204, 46191205

Voedingsspanning (Puissance d'alimentation): micro USB

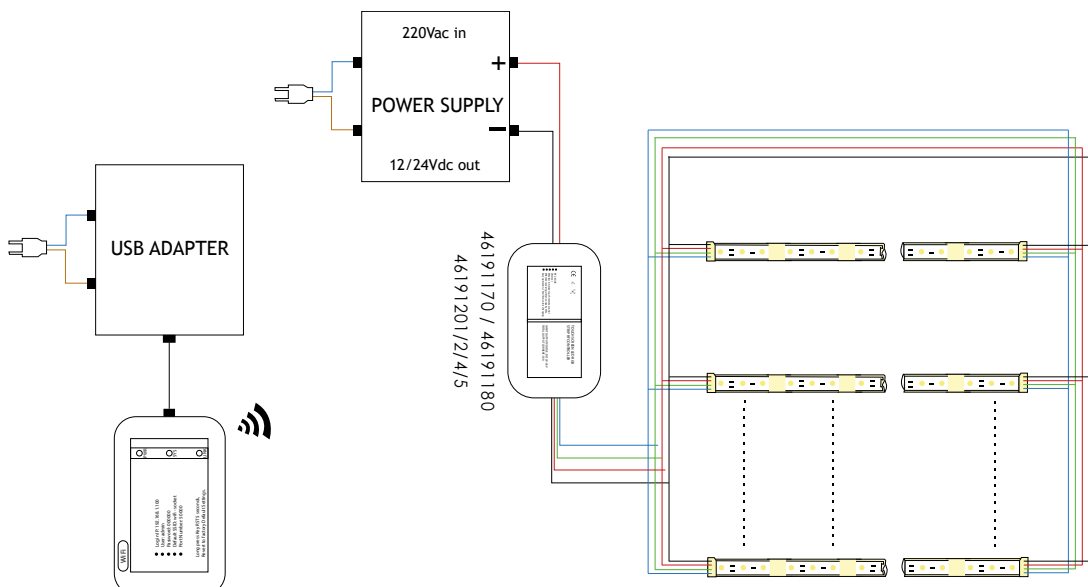
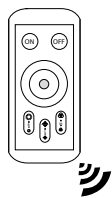
Bedrijfstemperatuur (Température de fonctionnement): -20°C ~ 60°C

Inclusief micro USB aansluitsnoer (Inclut le câble connexion USB micro)

Exclusief micro USB voedingsadapter (Exclusif adaptateur alimentation USB micro)

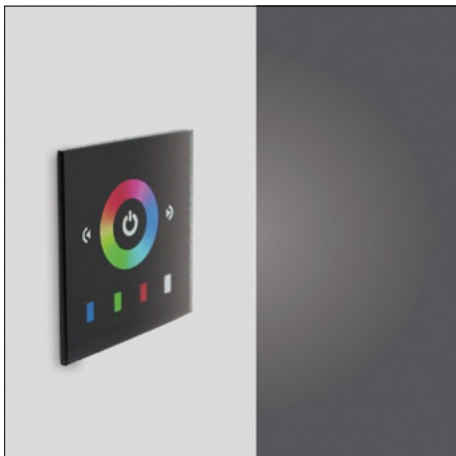


Aansluitschema Schéma de câblage



CONTROLLERS (CONTRÔLEURS)

RGB(W) controllers (Contrôleurs RGB(W))



Touch panel RGB wandcontroller
Touch panel contrôleur RGB mural

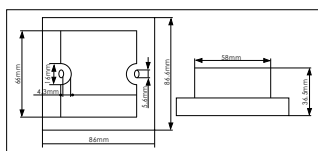
- 3 kanaals RGB LED wandcontroller (inbouw) voorzien van modern glazen touch screen
- Door middel van het keuzewiel is het mogelijk direct de gewenste kleur in 64 stappen in te stellen
- Daarnaast is het mogelijk met het touch screen één van de 7 voorgeprogrammeerde statische kleuren te kiezen
- De lichtsterkte van de gekozen kleur kan in 25 stappen worden gevarieerd
- Wanneer de maximale capaciteit van de RGB controller is bereikt, kan er een optionele versterker worden toegepast

- Clavier mural LED RGB 3 canaux (encastré) avec écran tactile en verre
- Grâce à le cadran, il est possible de définir directement la couleur désirée en 64 étapes
- Il est également possible de choisir une des sept couleurs statiques préprogrammées avec l'écran tactile
- La luminosité de la couleur choisie peut être variée en 25 étapes
- Lorsque la capacité maximale de l'unité RGB à commande est atteinte, un amplificateur optionnel peut être appliqué

46191059 Zwart (Noir)

€ 55

98401352 Wit (Blanc)



1. Aan/uit knop
Bouton on / off
2. Kleurwiel
Roue de couleur
3. Kleurintensiteit
Intensité de la couleur
4. Statische kleuren
Couleurs statiques



Voedingsspanning (Puissance d'alimentation): 12Vdc/24Vdc
 Maximale stroom bij 12Vdc/24Vdc (Courant maximale à 12Vdc/24Vdc): 4A kanaal x3 (canal x3)

Bedrijfstemperatuur (Température de fonctionnement): -20°C ~ 60°C

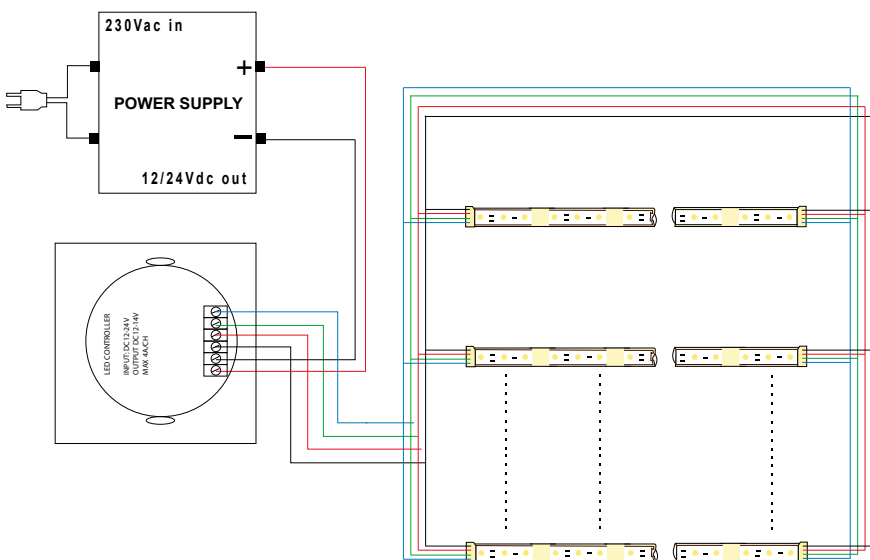


1. INPUT: V-
2. INPUT: V+
3. OUTPUT: V+
4. OUTPUT: R
5. OUTPUT: G
6. OUTPUT: B



5 JAAR GARANTIE
5 ANS DE GARANTIE

Aansluitschema
 Schéma de câblage

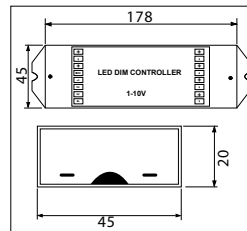


LET OP: de uitgangsspanning van de gekozen voeding en de controller/dimmer wordt bepaald door de aan te sturen LED strip/modules.

ATTENTION: la tension de sortie de votre alimentation choisie et le contrôleur/dimmer est déterminée par les modules LED strip.



RGB(W) controller 1-10V Contrôleur RGB(W) 1-10V



- LED RGB(W) dimmer voor toepassing in combinatie met conventionele 1-10Vdc dimmer
- Helderheid RGB(W) LED strip dimbaar van 100% en 0% door middel van PWM output
- Optionele versterker separaat te bestellen

- Le gradateur LED RGB(W) s'utilise en combinaison avec le gradateur 1-10Vdc conventionnel
- La luminosité du ruban RGB(W) LED est réglable de 100% à 0% au moyen du PWM output
- L'amplificateur optionnel est à commander séparément

Voedingsspanning (Puissance d'alimentation): 12Vdc-36Vdc

Maximale stroom bij 12Vdc-36Vdc (Courant maximal pour 12Vdc-36Vdc):
5A/kanaal x4 (5A/canal x4)

Maximale vermogen bij 12Vdc-36Vdc (Puissance maximale pour 12Vdc-36Vdc):
4x 60-180W

Bedrijfstemperatuur (Température de fonctionnement): -20°C ~ 50°C

46191065

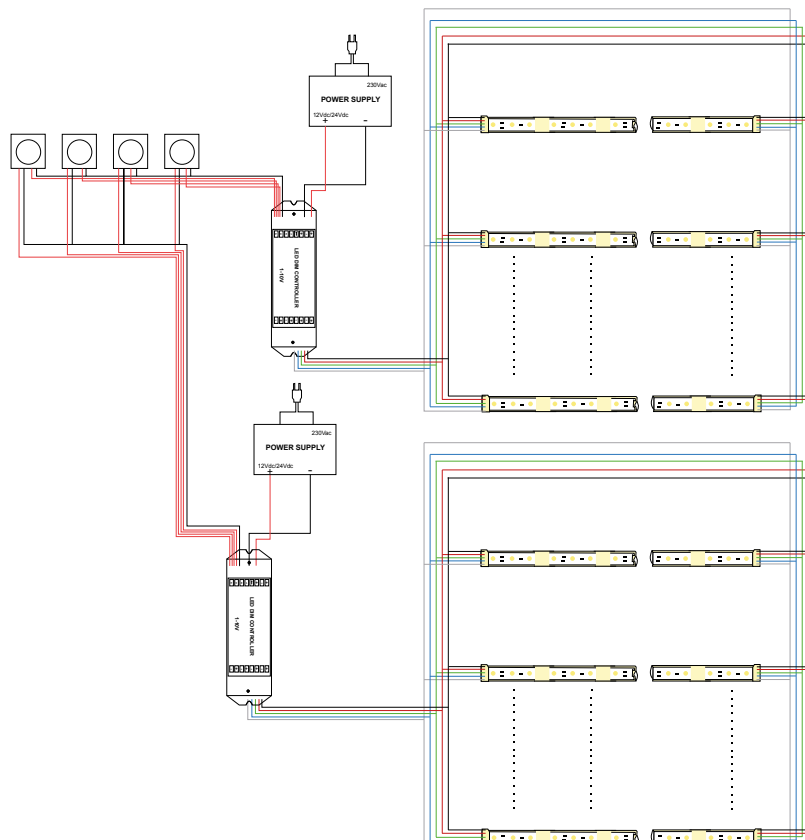
€ 95

1. Dimsignaal
Signal de gradation
2. Uitgang
Sortie
3. Voeding: 12Vdc/36Vdc
Alimentation: 12Vdc/36Vdc



5 JAAR GARANTIE
ANS DE GARANTIE

Aansluitschema
Schéma de câblage





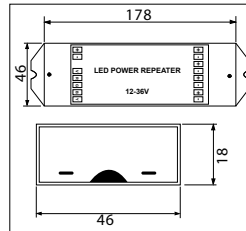
Referentie: De Emerald, Delfgauw, Nederland (Référéncé: De Emerald, Delfgauw, Pays-Bas)



46191066

€ 50

4-kanaals versterker, PWM Amplificateur 4 canaux, PWM



- LED RGB(W) versterker 12-36Vdc
- LED RGB(W) versterker wordt toegepast indien het vermogen van de aangesloten LED strip hoger is dan het maximale vermogen van de gekozen RGB(W) controller/voeding
- Geschikt voor RGB(W) LED strips

- Amplificateur LED RGB(W) de 12-36Vdc
- L' amplificateur LED RGB(W) est utilisé quand la puissance du ruban LED est plus élevée que la puissance maximale du contrôleur RGB(W) sélectionné/ de l'alimentation (RGB(W) sélectionnée
- Convient aux rubans LED RGB(W)

Voedingsspanning (Puissance d'alimentation): 12Vdc-36Vdc

Maximale stroom bij 12Vdc-36Vdc (Courant maximal pour 12Vdc-36Vdc):
5A/kanaal (5A/canal) x3/4 kanalen (x 3/4 canaux)

Maximale vermogen bij 12Vdc-36Vdc (Puissance maximale pour 12Vdc-36Vdc):

60-180W/kanaal (60-180W/canal) x3/4 kanalen (x 3/4 canaux)

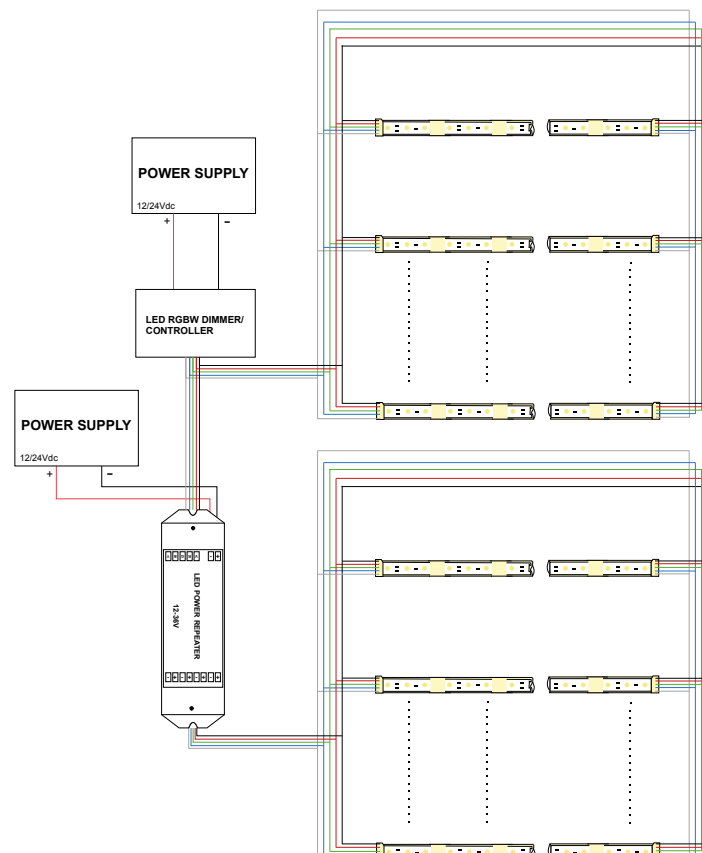
Bedrijfstemperatuur (Température de fonctionnement): -20°C ~ 50°C

1. Signaalingang
Entrée du signal
2. Uitgang
Sortie
3. Voeding: 12Vdc/36Vdc
Alimentation: 12Vdc/36Vdc



5 JAAR GARANTIE
ANS DE GARANTIE

Aansluitschema
Schéma de câblage



CONTROLLERS (CONTRÔLEURS)

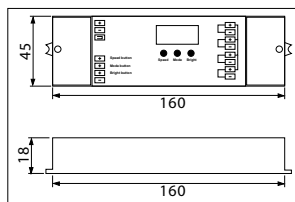
RGB(W) controllers (Contrôleurs RGB(W))



46191064

€ 80

RGBW controller - drukknop Contrôleur RGBW - push-button



- LED RGBW controller
- Aan de hand van de drie drukknoppen kan de snelheid, kleurintensiteit en het programma worden ingesteld
- De RGBW controller heeft negen ingebouwde programma's met pauze functie
- Wanneer maximale capaciteit bereikt is, kan er een optionele versterker geplaatst worden

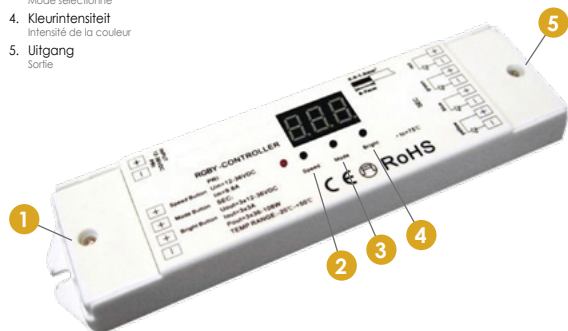
- Contrôleur LED RGBW
- Avec les trois boutons poussoirs, la vitesse, l'intensité des couleurs et le programme peuvent être réglés
- Le contrôleur RGBW a neuf programmes intégrés avec fonction de pause
- Quand la capacité maximum du contrôleur RGBW est atteinte, il est possible d'ajouter un amplificateur en option

Voedingsspanning (Puissance d'alimentation): 12Vdc/36Vdc

Maximale stroom bij 12Vdc/36Vdc (Courant maximale à 12Vdc-36Vdc): 5A/ kanaal 4x (canal 4x)

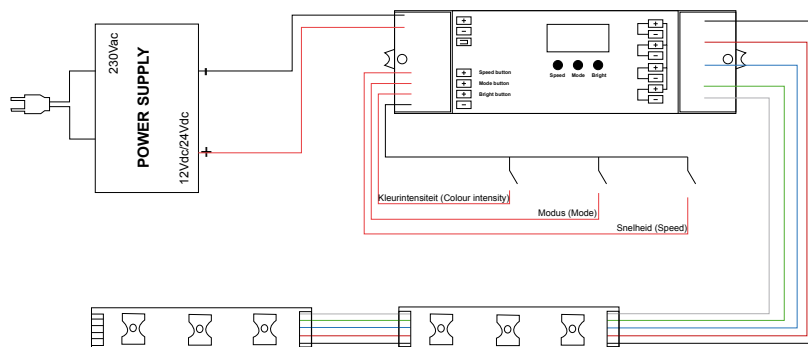
Bedrijfstemperatuur (Température de fonctionnement): -20°C ~ 50°C

1. Voeding: 12Vdc/36Vdc
Alimentation: 12Volt/36Vat
2. Snelheid
Vitesse
3. Modus keuze
Mode sélectionné
4. Kleurintensiteit
Intensité de la couleur
5. Uitgang
Sortie



5 JAAR GARANTIE
ANS DE GARANTIE

Aansluitschema
Schéma de câblage



LET OP: de uitgangsspanning van de gekozen voeding en de controller/dimmer wordt bepaald door de aan te sturen LED strip/modules.

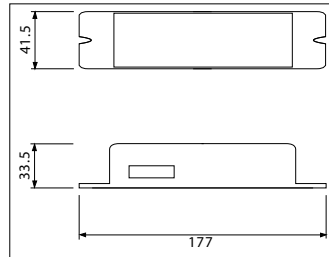
ATTENTION: la tension de sortie de votre alimentation choisie et le contrôleur/dimmer est déterminée par les modules LED strip.



46191061

€ 75

RGB controller DMX Contrôleur RGB DMX



- 3 Kanaals (RGB) DMX controller
- Aansturing vindt plaats door middel van een DMX512 (1990) signaal afkomstig van een separaat te leveren DMX sturing
- Het DMX signaal wordt door middel van RJ45 connectoren aangesloten en doorgekoppeld
- Door middel van miniatuur schakelaars (DIP switches) kan het DMX startadres worden ingesteld

- Contrôleur 3 canaux (RGB) DMX
- Le contrôleur (RGB) DMX est alimenté avec un signal DMX512 (1990), livré séparément du contrôleur DMX
- Le signal DMX est connecter et reliés avec des connecteurs RJ45
- Grâce à des commutateurs miniatures (commutateurs DIP) l'adresse de départ DMX peut être réglée

Voedingsspanning (Puissance d'alimentation): 12Vdc/24Vdc

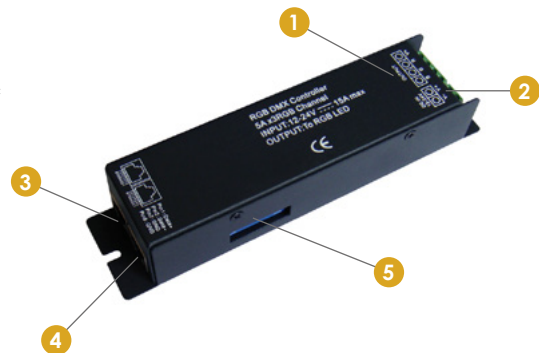
Stuursignaal (Signal de commande): DMX512 (1990)

Maximale stroom bij 12Vdc (Courant maximal à 12Vdc): 3x 5A (180W max.)

Maximale stroom bij 24Vdc (Courant maximal à 24Vdc): 3x 5A (360W max.)

Bedrijfstemperatuur (Température de fonctionnement): 0°C - 70°C

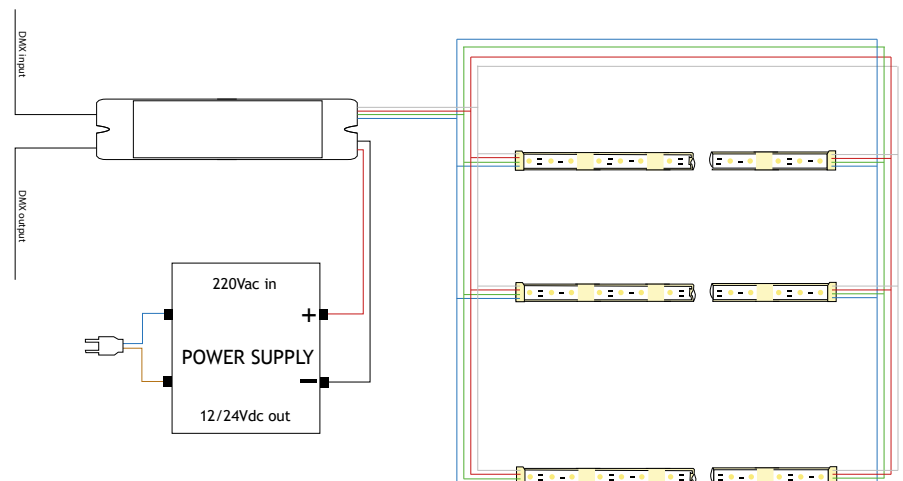
1. Uitgang
Sortie
2. Voeding: 12Vdc/24Vdc
Alimentation: 12/24Vdc
3. DMX in
DMX in
4. DMX out
DMX sortie
5. Dip-switch



VOORRAADARTIKEL
ARTICLE EN STOCK

5 JAAR GARANTIE
ANS DE GARANTIE

Aansluitschema
Schéma de câblage





Referentie: Cebo Holland, IJmuiden, Nederland (Référence: Cebo Holland, IJmuiden, Pays-Bas)



46191062

€ 105

RGBW controller DMX Contrôleur RGBW DMX

- 4 kanaals (RGBW) DMX controller
- Aansturing vindt plaats door middel van een DMX512 (1990) signaal afkomstig van een separaat te leveren DMX sturing
- Het DMX signaal wordt door middel van RJ45 connectoren aangesloten en doorgekoppeld
- Door middel van DIP switches kan het DMX startadres worden ingesteld

- Contrôleur 4 canaux (RGBW) DMX
- Le contrôleur (RGB) DMX est alimenté avec un signal DMX512 (1990), livré séparément du contrôleur DMX
- Le signal DMX est connecter et reliés avec des connecteurs RJ45
- L'adressage du DMX peut se faire avec switch IP

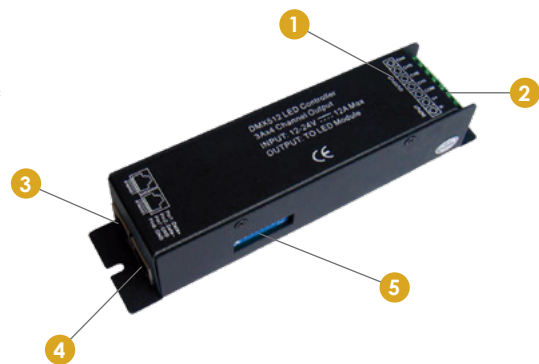
Voedingsspanning (Puissance d'alimentation): 12-24Vdc

Stuursignaal (Signal de commande): DMX512 (1990)

Maximale stroom (Courant maximale): 4x 3A/kanaal (canal)

Bedrijfstemperatuur (Température de fonctionnement): 0°C - 70°C

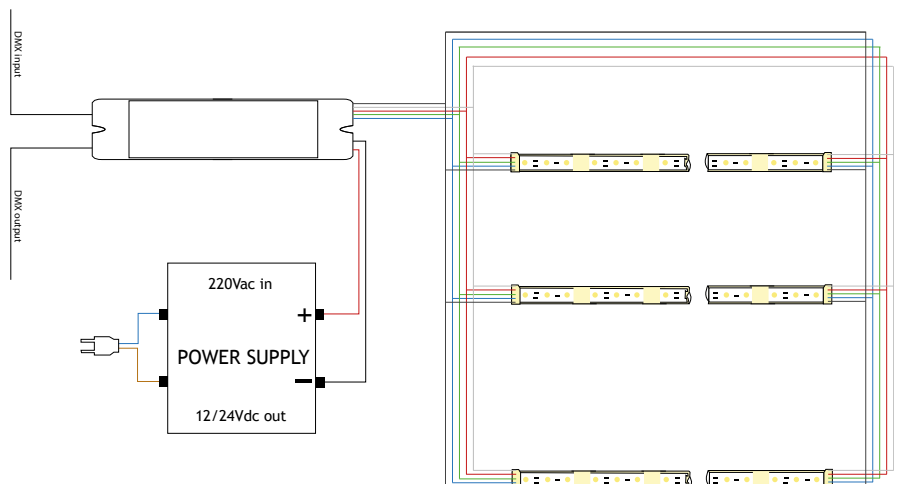
1. Uitgang
Sortie
2. Voeding: 12Vdc/24Vdc
Alimentation: 12/24Volt
3. DMX in
4. DMX out
DMX sortie
5. Dip-switch



VOORRAADARTIKEL
ARTICLE EN STOCK

5 JAAR GARANTIE
ANS DE GARANTIE

Aansluitschema
Schéma de câblage

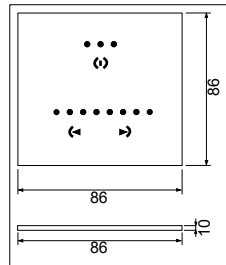


CONTROLLERS (CONTRÔLEURS)

RGB(W) controllers (Contrôleurs RGB(W))



2 DMX lichtsturing 2 DMX contrôleur light



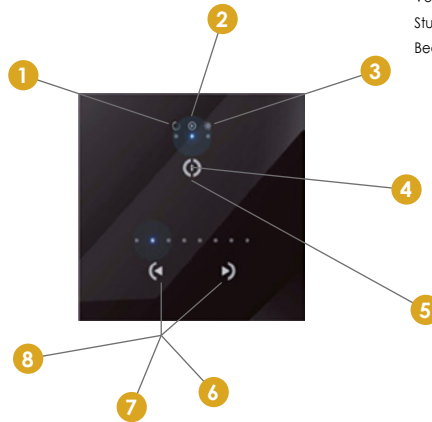
- State of the art programmeerbare DMX licht-controller
- Standalone DMX controller kan vlak tegen de muur worden gemonteerd
- Ideaal voor het aansturen van allerhande DMX-lichtproducten (DMX LED controller apart te bestellen)
- 24 verschillende verlichting scenes (verschillende kleuren en kleurwisselingen) programmeerbaar
- Compleet geleverd met software, mini usb kabel, voeding, gebruiksaanwijzing en geheugenkaart

- Contrôleur programmable DMX de haute gamme
- Contrôleur DMX autonome peut être monté à plat contre la mur
- Ideal pour le controle de différents produits DMX (DMX contrôleur LED à commander séparément)
- 24 scènes d'éclairage différentes (différentes couleurs et changements de couleur) programmables
- Livré avec logiciel, mini-câble USB, alimentation, instructions d'utilisation et une carte de mémoire

4107016/ ..

€ 598 ✓

Kleur
Couleur
0: Wit
Blanc
1: Zwart
Noir



1. Kleur
Couleur
2. Scène
Scène
3. Dimmer
Gradateur
4. Aan/uit knop
Bouton on / off
5. Modus keuze
Mode sélectionné
6. Kleurintensiteit
Intensité de la couleur
7. Scene selectie
Sélection scène
8. Dim buttons
Boutons sombres

Voedingsspanning (Puissance d'alimentation): 5.5-18Vdc

Stuursignaal (Signal de commande): DMX512

Bedrijfstemperatuur (Température de fonctionnement): 0°C ~ 50°C

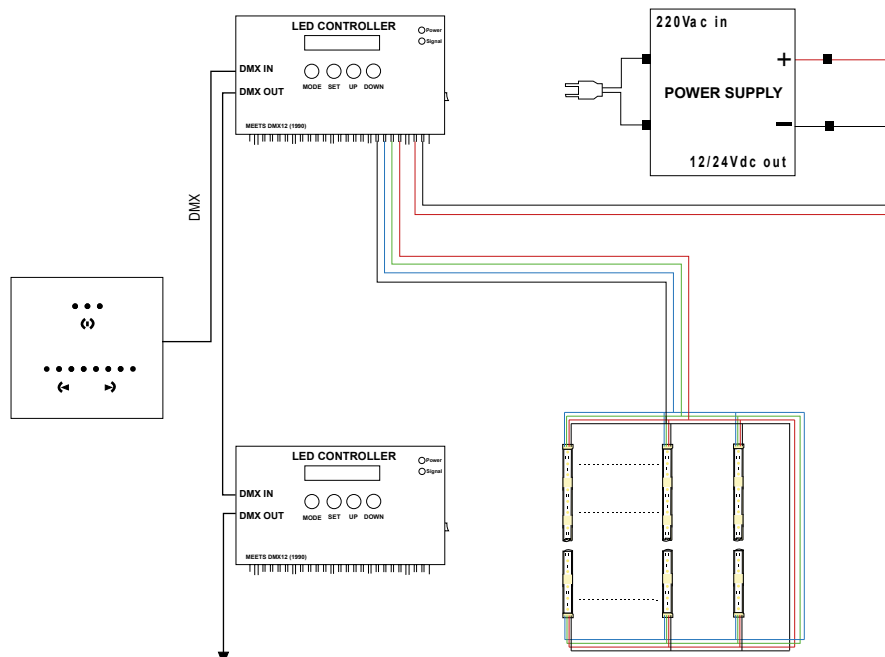


VOORRAADARTIKEL
ARTICLE EN STOCK




5 JAAR GARANTIE
ANS DE GARANTIE

Aansluitschema
Schéma de câblage





41070171 Zwart (Noir)  € 1538
 41070172 Wit (Blanc)

3 DMX lichtsturing 3 DMX contrôleur light

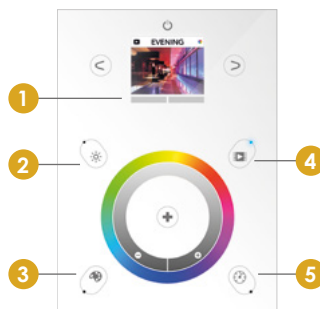
 **VOORRAADARTIKEL
ARTICLE EN STOCK**

**5 JAAR GARANTIE
ANS DE GARANTIE**



- State of the art programmeerbare DMX licht-controller met stijlvol glazen front en LCD display
- Vlakke montage tegen de wand op de meest voorkomende inbouwdozen
- Touch bediening, geen mechanische onderdelen
- Maximaal 500 verlichting scènes verdeeld over maximaal 10 zones
- Programmering d.m.v. PC m.b.v. bijgeleverde software
- Handmatige aanpassing van kleur (RGB, RGBW en WW/CC), lichtniveau en snelheid
- Ethernet aansluiting voor bediening op afstand d.m.v. PC, Mac, tablet of smartphone app
- 8 ingangen voor starten van scènes
- Klok en kalender functie ingebouwd
- Beschikbaar in zwart en wit
- Wordt geleverd met software, mini usb kabel, voeding, gebruiksaanwijzing en geheugenkaart

- Affichage de la programmation du contrôleur DMX avec un cache en verre élégant et un écran LCD
- Montage plat mural sur la plupart des boîtes courantes
- Ecran tactile, sans pièces mécaniques
- Jusqu'à 500 scènes d'éclairage répartis sur maximum 10 zones
- Programmation au moyen d'un PC avec logiciel inclus
- Réglage manuel des couleurs (RGB, RGBW et WW / CC), de l'intensité lumineuse et de la vitesse
- Connexion Ethernet pour la commande à distance via un PC, Mac, tablette ou app smartphone
- 8 entrées pour le démarrage de scènes
- Horloge et calendrier fonction inclus
- Disponible en Noir et Blanc
- Livré avec logiciel, câble Mini USB, alimentation, carte mémoire et manuel de l'utilisateur



- 1. Zone** - Kies je zone en draai tot 10 scènes tegelijkertijd
Zone - Choisissez votre zone et parcourez les 10 scènes simultanément
- 2. Dimmer** - Pas helderheid en saturatie aan
Dimmer - Sélectionnez votre lumière brillante/sombre et réglez l'intensité
- 3. RGB kleur** - Scroll gemakkelijk door 16 miljoen kleuren of stel RGB waarden in met de pijlen RGB couleur - Sélectionnez facilement plus de 16 millions de couleurs via le scroll ou avec les flèches
- 4. Scène** - U kunt kiezen uit maximaal 50 statische of dynamische scènes, gebruik de pijlen om de huidige scène te veranderen
Scène - Sélectionnez jusqu'à 50 scènes fixes ou dynamiques. Utilisez les flèches pour changer
- 5. Snelheid** - Versnel en vertraag een dynamische scène, zoals een kleurveranderend effect
Speed - Augmentez ou diminuez la vitesse des scènes comme un effet de couleur changeante

Voedingsspanning (Puissance d'alimentation): 6Vdc - 0.6A

Uitvoer signaal (signal sortant): 2x DMX512, 1024 DMX adressen (adresses), max. 340

RGB armaturen (armatures)

Bedrijfstemperatuur (Température de fonctionnement): -10°C ~ 45°C

Geheugenslot (Mémoire) voor geprogrammeerde shows/scènes (pour programmation de shows/scenes): MicroSD

Communicatiepoort (port de Communications): Mini USB

Aansluitschema
Schéma de câblage

