

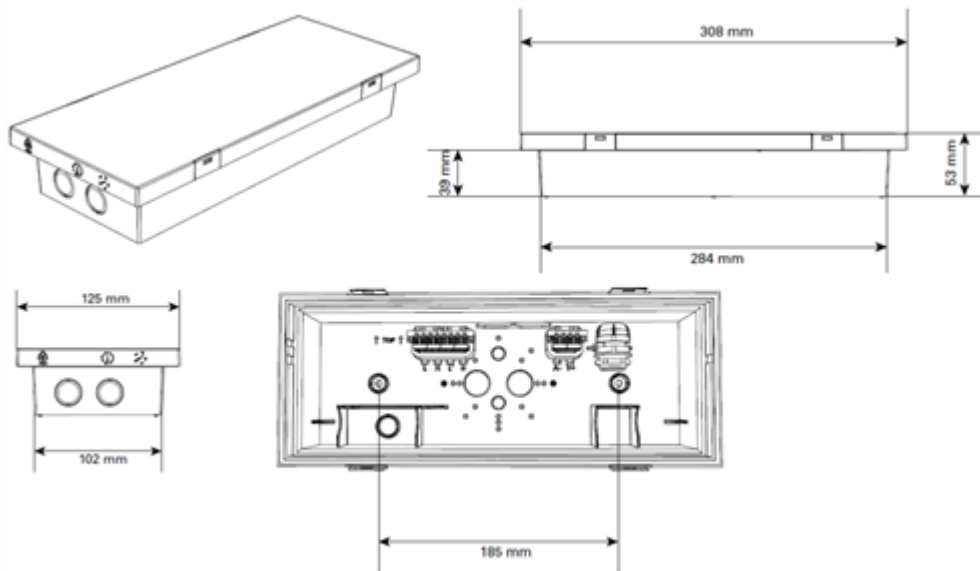
## Nexitech LED IP65 KIT

### Nexitech LED IP65 KIT

Accessoire pour rendre le luminaire NexiTech IP65.



Numéro d'article	NEXI-IP
EAN-code	3660191600501
Gamme de produit	Accessoire
Fonction éclairage / signalisation	-
Convient pour apparent ou encastré	Apparent / Encastré
Gamme d' armature	NexiTech
Materiau embase	Polycarbonate
Dimension du Produit (mm)	308x125x53
Distance de reconnaissance (m)	-





NETECHLED IP66 KIT  
IP66 KIT CE