

DéTECTEURS muraux - DéTECTEURS de présence 1 canal

Indoor 140-L



- N°-Article 94325

blanc pur brillant, similaire
RAL9010 N°-Article 94328

Informations Produits

- DéTECTEUR de présence mural avec bouton-poussoir intégré
- Un canal de commutation pour l'éclairage (lumière principal ou d'orientation au choix)
- Éclairage "downlight" intégré avec fonction d'orientation et de balisage
- Extension de la zone de détection possible avec jusqu'à 5 Indoor 140-L
- Possibilité de l'utilisation comme appareil maître ou appareil esclave
- Relais avec précontact en tungstène, optimisé pour charges led
- Disponible avec cadre (dimensions recouvrement intérieur 60 x 60 mm) ou sans cadre pour la combinaison avec cadre de recouvrement (dimensions de la couverture intérieure 50 x 50 mm) en 4 couleurs différentes.
- Les cadres pour l'art. n° 94325 doivent être commandés séparément, disponibles en différentes couleurs
- Peut être utilisé en combinaison avec des plaques centrales dans des systèmes de cadres communs de différents fabricants
- B.E.G. cadres et plaques centrales pour la combinaison avec d'autres systèmes disponibles
- **Exemples d'application** : couloirs d'hôtel, chambres et maisons de retraite

Données techniques

Tension:	110 - 240 V AC 50 / 60 Hz
Dimensions:	94325= cadre non-inclus 70 x 70 x 52 mm 94328= cadre inclus 88 x 88 x 52 mm
Consommation typique:	env. 0,4 W / env. 0,8 W avec lumière du noir
Zone de détection:	horizontal 120° (Montage mural)

Portée:	max. 8 m transversale max. 3 m frontale
Zone de détection pour une approche en biais:	67 m ² / 1,1 m Hauteur de fixation
Hauteur de fixation min./max./recommandée:	1 m / 1,2 m / 1,1 m
Niveau de protection/classe:	94325= IP20 / Classe II 94328= IP20 / Classe II
Résistance aux chocs:	IK07
Température ambiante:	-25 °C à +50 °C
Boîtier:	94325: (cadre non-inclus) 94328: Polycarbonate, résistant aux UV
Canal 1 (commande de l'éclairage)	
Capacité de commutation:	2000 W, cos φ = 1 1000 VA, cos φ = 0,5 300 W LED courant d'appel max. I _p (20 ms) = 165 A courant d'appel max. I _p (20 μs) = 800 A
Type de contact:	1x μ-Contact, Contact type NO avec contact tungstène en amont
Durée de temporisation:	15 s - 30 min
Lumière d'orientation:	0 - 100 % / OFF / 15 s - 30 min
Lumière de nuit:	0 - 100 %
Seuil d'enchlenchement:	10 - 2000 Lux

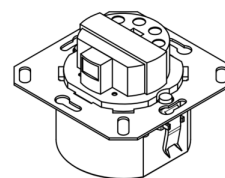
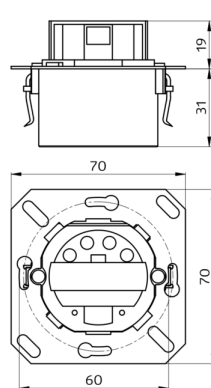
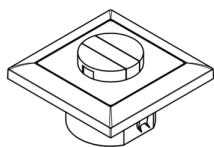
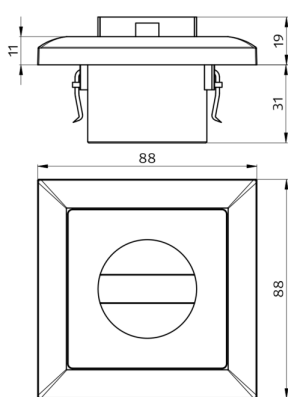
Désignation

Désignation	Couleur	N°-Article	EAN-Code
Indoor 140-L cadre non-inclus	-	94325	4007529943258
Indoor 140-L cadre inclus	blanc pur brillant, similaire RAL9010	94328	4007529943289

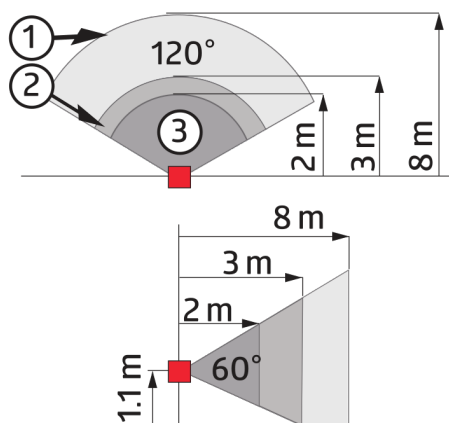
Accessoire

Désignation	Couleur	N°-Article	EAN-Code
RC-Filtre Anti-Arc	blanc	10880	4007529108800
Mini-RC-Filtre Anti-Arc	noir	10882	4007529108824
Cadre IP20 Indoor 140-L	blanc perlé mat, similaire RAL1013	94344	4007529943449
Cadre IP20 Indoor 140-L	blanc pur mat, similaire RAL9010	94343	4007529943432

Désignation	Couleur	N°-Article	EAN-Code
Cadre IP20 Indoor 140-L	blanc pur brillant, similaire RAL9010	94342	4007529943425
Cadre IP20 Indoor 140-L	anthracite mat, similaire RAL7021	94341	4007529943418
Plaque centrale Indoor 140 45x45	blanc pur brillant, similaire RAL9010	38946	4007529389469
Plaque centrale Indoor 140 55x55	blanc pur brillant, similaire RAL9010	94346	4007529943463
Plaque centrale Indoor 140 63x63	blanc pur brillant, similaire RAL9010	94345	4007529943456



Dimensions 94328



Zone de détection

1: Approche du détecteur en biais

Dimensions 94325

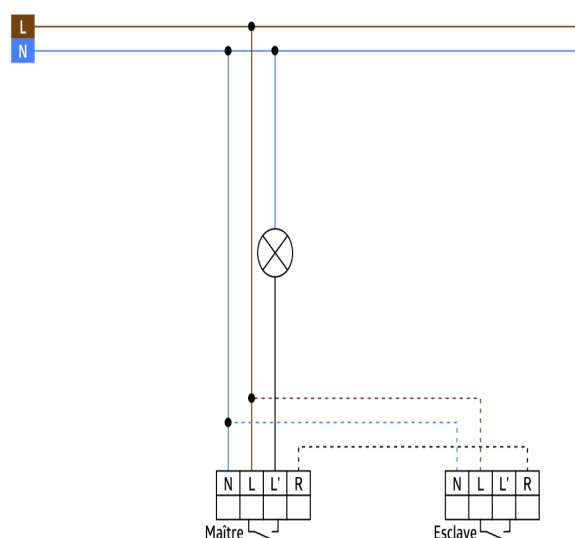


Schéma de raccordement

