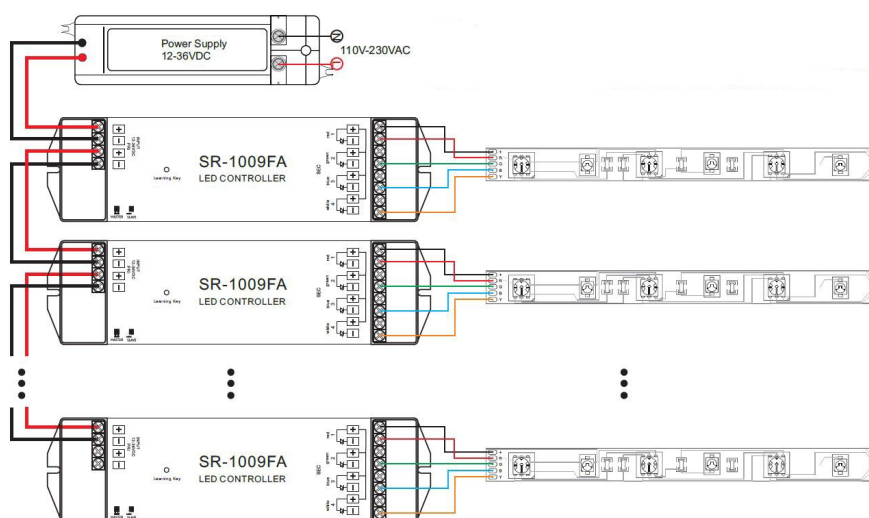
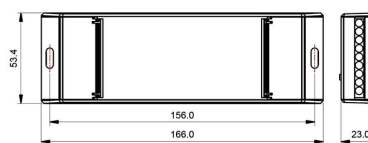
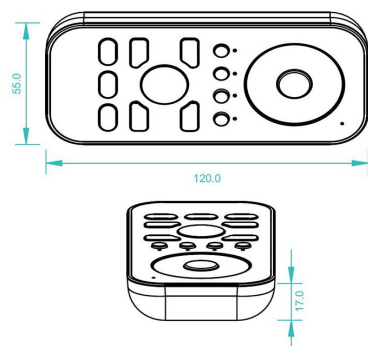


Commande sans fil RF pour bandeaux led RGB ou RGB+W. Kit complet avec émetteur SR-2819S et récepteur SR-1009PD. Max. 4 zones, par zone un controleur SR-1009PD est necessaire. Télécommande alimenté avec 3 piles AAA. (non fourni)

## Specifications technique

Référence	RGB+W-CW4Z
Puissance totale (W)	480
Alimentation recepteur (VDC)	12/24
Alimentation emetteur	3x AAA
Type de control	RF 434MHz/868MHz
Voltage sortie controleur (VDC)	12/24
Courant sortie controleur (mA)	4x5000
Type de signal sortie	PWM 1,2 KHz
Distance emetteur/controlleur	25~30m
Température de travail (°C)	-20~+45
Degré de protection IP	IP20
Dimensions (LxBxH)	178,9x45,5x18,6mm
Poids (kg)	0,2
EAN	5420076204631
Garantie (ans)	2



Émetteur mural livré avec support magnétique.  
Maximum 8 emetteur par controleur  
Nombre illimité de récepteurs par émetteur

## Accessoires

SR-2819S	Émetteur supplémentaire pour kit RGB+W-CW4Z
SR-1009PD	Récepteur RF 12-36VDC sortie PWM 4x5A
SR-1009DIN	Récepteur RF 12-36VDC PWM 4x5A DIN-rail