

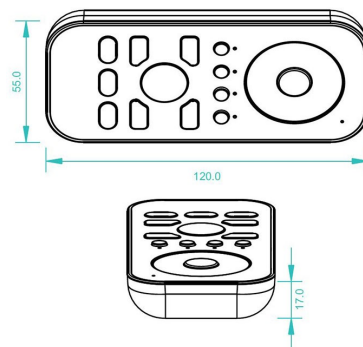
FICHE TECHNIQUE

Émetteur supplémentaire pour kit DIM-CCT

Émetteur rf supplémentaire pour kit DIM-CW, alimenté avec 3 piles AAA. (non fourni)

Specifications technique

Référence	SR-2819S-DIM
Puissance totale (W)	/
Alimentation receptrer (VDC)	/
Alimentation emetteur	3x AAA
Type de control	RF 434MHz/868MHz
Voltage sortie controleur (VDC)	/
Courant sortie controleur (mA)	/
Type de signal sortie	/
Distance emetteur/controleur	25~30m
Température de travail (°C)	-20~+45
Degré de protection IP	IP20
Dimensions (LxBxH)	120x55x17mm
Poids (kg)	0,1
EAN	5420076208035
Garantie (ans)	2



Maximum 8 emetteur par controleur.