

AERFOAM

Système de ventilation isolé Coudes & Accessoires de fixation

Les avantages

- Système isolé et étanche à l'air
- Faibles pertes de charges grâce à une surface intérieure lisse
- Non poreux
- Système étanche
- Ne rouille pas
- Raccordement mécaniques
- Matériau léger
- Facile et sûr à couper
- Pliable
- Matériau résistant
- Système facilement démontable pour la maintenance
- BIM-ready

Caractéristiques techniques

Fonction	Conduit l'air vers l'extérieur ou vers la centrale
Matériau des coudes	EPE
Matériau des manchons de raccordement et colliers de fixation	PP
Matériau du collier de fixation 200	Aluminium
Densité	30 kg/m ³
Coeff. de transmission surfacique	0.041 W/m. K (EN 12667)
Résistance thermique	R = 0.39 m ² K/W
Plage de températures	Min. -30°C Max. +60°C
Épaisseur	16 mm
Réaction au feu des coudes	Classe B - s2, d0 (EN 13501-1:2018)
Réaction au feu des manchons de raccordement et colliers de fixation	Classe E (EN 13501)
Étanchéité à l'air	D (EN 12237) = ATC 2 (EN 16798)
Couleur	Gris



Coude 15°



Coude 30°



Coude 45°



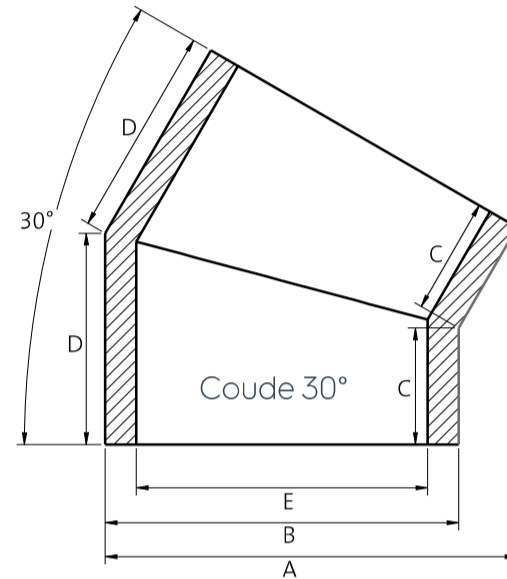
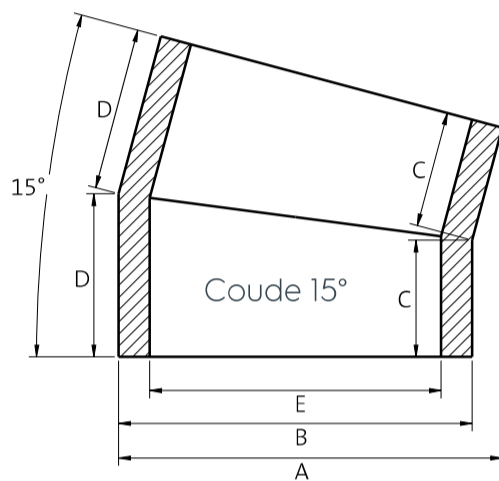
Coude 90°



AERFOAM

Système de ventilation isolé Coudes & Accessoires de fixation

Caractéristiques techniques



Coude 15°					
	125	150	160	180	200
A [mm]	-	-	n/a	229	-
B [mm]	-	-	n/a	212	-
C [mm]	-	-	n/a	65	-
D [mm]	-	-	n/a	93	-
E [mm]	-	-	n/a	180	-
Zeta [-]	-	-	n/a	0,17	-
Qv (Volume) [m³/h]	Δp (Pertes de charges) [Pa]				
100	-	-	n/a	1,0	-
200	-	-	n/a	1,0	-
300	-	-	n/a	1,1	-
400	-	-	n/a	1,9	-
500	-	-	n/a	3,0	-

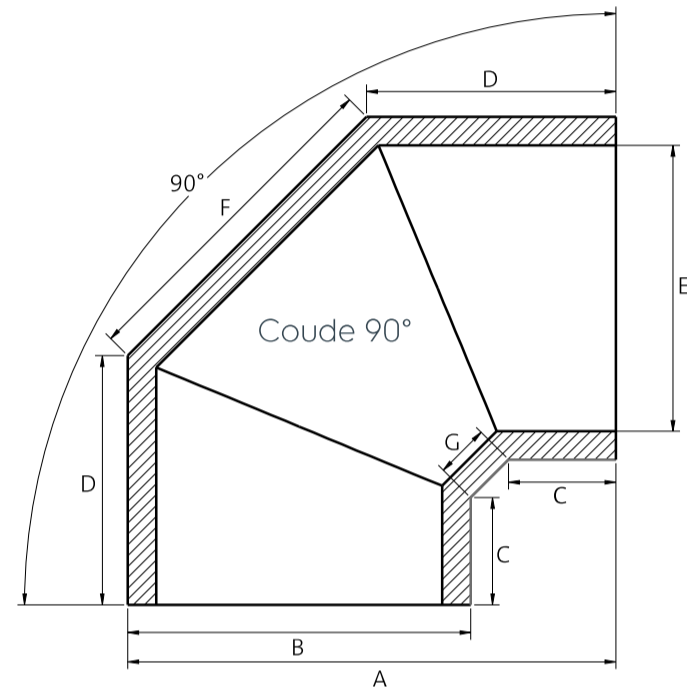
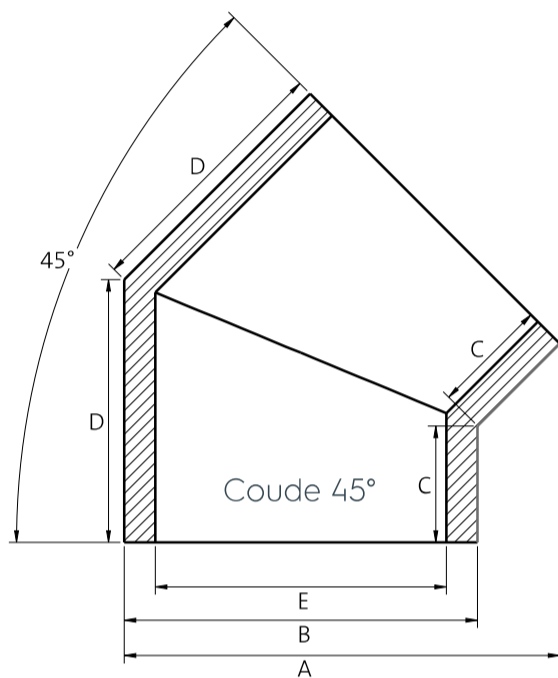
Coude 30°					
	125	150	160	180	200
A [mm]	-	-	n/a	245	-
B [mm]	-	-	n/a	212	-
C [mm]	-	-	n/a	69	-
D [mm]	-	-	n/a	122	-
E [mm]	-	-	n/a	180	-
Zeta [-]	-	-	n/a	0,22	-
Qv (Volume) [m³/h]	Δp (Pertes de charges) [Pa]				
100	-	-	n/a	1,0	-
200	-	-	n/a	1,0	-
300	-	-	n/a	1,4	-
400	-	-	n/a	2,5	-
500	-	-	n/a	3,9	-



AERFOAM

Système de ventilation isolé Coudes & Accessoires de fixation

Caractéristiques techniques



Coude 45°					
	125	150	160	180	200
A [mm]	199	-	235	258	278
B [mm]	157	-	192	212	232
C [mm]	60	-	60	65	65
D [mm]	125	-	137	153	161
E [mm]	125	-	160	180	200
Zeta [-]	0,53	-	0,46	0,40	0,28
Qv (Volume) [m³/h]	Δp (Pertes de charges) [Pa]				
100	1,6	-	1,0	1,0	0,1
200	6,5	-	2,1	1,1	0,5
300	14,7	-	4,7	2,6	1,2
400	26,1	-	8,5	4,6	2,1
500	40,7	-	13,3	7,1	3,2

Coude 90°					
	125	150	160	180	200
A [mm]	238	-	274	298	318
B [mm]	157	-	192	212	232
C [mm]	60	-	60	65	65
D [mm]	125	-	140	153	161
E [mm]	125	-	160	180	200
F [mm]	159	-	189	206	222
G [mm]	30	-	30	30	30
Zeta [-]	0,88	-	0,85	0,84	0,52
Qv (Volume) [m³/h]	Δp (Pertes de charges) [Pa]				
100	2,7	-	1,0	1,0	0,2
200	10,8	-	3,9	2,4	1,0
300	24,3	-	8,8	5,4	2,2
400	43,3	-	15,6	9,6	3,8
500	67,6	-	24,3	15,0	6,0



AERFOAM

Système de ventilation isolé Coudes & Accessoires de fixation

Accessoires de fixation

Manchon de raccordement					
	125	150	160	180	200
A [mm]	100	-	100	120	120
B [mm]	45	-	45	45	45
C [mm]	48	-	48	48	48
D [mm]	15	-	15	15	15
E [mm]	125	-	160	180	200

Collier de fixation					
	125	150	160	180	200
A [mm]	45	-	45	45	23
B [mm]	50	-	50	50	200
C [mm]	30	-	30	30	248
D [mm]	25	-	25	25	225
E [mm]	M8	-	M8	M8	M8
F [mm]	Ø 4,5	-	Ø 4,5	Ø 4,5	-



Manchon de raccordement



Collier de fixation (125-180mm)



Collier de fixation (200mm)

