

DISJONCTEUR 3VA2 CEI FRAME 250 CLASSE POUVOIR
COUPURE M ICU=55KA @ 415 V 3 POLES, PROT.
INSTALLATIONS ETU320, LI, IN=250A PROTECTION
SURCHARGE IR=100A ...250A PROTECTION COURT-CIRCUIT
II=1,5...10 X IN PLAGES RACCORDEMENT PAR VIS



Version	
Nom de marque produit	SENTRON
Nombre de pôles	3
Caractéristiques techniques générales	
Tension assignée d'isolement U_i	800 V
Tension d'emploi assignée max. U_e / AC	690 V
Puissance dissipée [W] / max.	48 W
Puissance dissipée [W] / pour la valeur assignée du courant / pour CA / à chaud / par pôle	16 W
Durée de vie mécanique (cycles de manœuvre) / typique	20 000
Durée de vie électrique (Cycles de manœuvre) / pour AC-1 / pour 380/415 V / pour 50/60 Hz	10 000
Caractéristique produit / pour neutre / Equipement ultérieur / Protection contre les courts-circuits et les surcharges	Non
Poids net	2,234 kg
Électricité	
Courant permanent / Valeur assignée / max.	250 A

Courant permanent assigné lu	250 A
Courant d'emploi	
• pour 40 °C	250 A
• pour 45 °C	250 A
• pour 50 °C	250 A
• pour 55 °C	250 A
• pour 60 °C	250 A
• pour 65 °C	250 A
• pour 70 °C	250 A

Capacité de commutation

Pouvoir de coupure courant de court-circuit limite (Icu)	
• pour 240 V	85 kA
• pour 415 V	55 kA
• pour 440 V	55 kA
• pour 500 V	36 kA
• pour 690 V	3 kA
Pouvoir de coupure courant de court-circuit d'emploi (Ics)	
• pour 240 V	85 kA
• pour 415 V	55 kA
• pour 440 V	55 kA
• pour 500 V	36 kA
• pour 690 V	3 kA
Pouvoir de fermeture en court-circuit (Icm)	
• pour 240 V	187 kA
• pour 415 V	121 kA
• pour 440 V	121 kA
• pour 500 V	75,6 kA
• pour 690 V	4,5 kA

Paramètres réglables

Valeur du courant d'appel réglable / du déclencheur de surcharge dépendant du courant / Valeur initiale	100 A
Valeur du courant d'appel réglable / du déclencheur de surcharge dépendant du courant / Valeur finale	250 A
Plage de réglage / Fonction de surcharge L / Temporisation tR / Caractéristique I**2t / Mémoire connectable	Non
Valeur du courant d'appel réglable / du déclencheur instantané de court-circuit / Valeur initiale	375 A
Valeur du courant d'appel réglable / du déclencheur instantané de court-circuit / Valeur finale	2 500 A

Fonction produit / Protection contre les défauts à la terre	Non
---	-----

Conception mécanique

Hauteur	181 mm
Largeur	105 mm
Profondeur	107 mm

Circuit auxiliaire

Nombre d'inverseurs / pour contacts auxiliaires	0
---	---

Accessoires

Extension produit / en option / Commande motorisée	Oui
--	-----

Conditions environnementales

Indice de protection IP / face avant	IP40
Température ambiante	
<ul style="list-style-type: none"> • en service / min. • en service / max. • à l'entreposage / min. • à l'entreposage / max. 	<ul style="list-style-type: none"> -25 °C 70 °C -40 °C 80 °C

Certificats

Codage d'identification des matériels électriques / selon EN 81346-2	Q
--	---

General Product Approval	EMC	Declaration of Conformity
---------------------------------	------------	----------------------------------



[sonstig](#)

[RCM](#)



Test Certificates	Shipping Approval
--------------------------	--------------------------

[Typprüfbescheinigung/Werkszeugnis](#)

[sonstig](#)



Shipping Approval	other
--------------------------	--------------



[sonstig](#)

Autres informations

Information- and Downloadcenter (Catalogues, Brochures,...)

<http://www.siemens.com/lowvoltage/catalogs>

Industry Mall (système de commande en ligne)

<https://eb.automation.siemens.com/mall/fr/WW/Catalog/Product/3VA22255HL320AA0>

Service&Support (manuels, certificats, caractéristiques, questions fréquentes FAQ, etc.)

<http://support.automation.siemens.com/WW/view/fr/3VA22255HL320AA0/all>

Banque de données images (photos des produits, schémas cotés 2D, modèles 3D, schémas des connexions, ...)

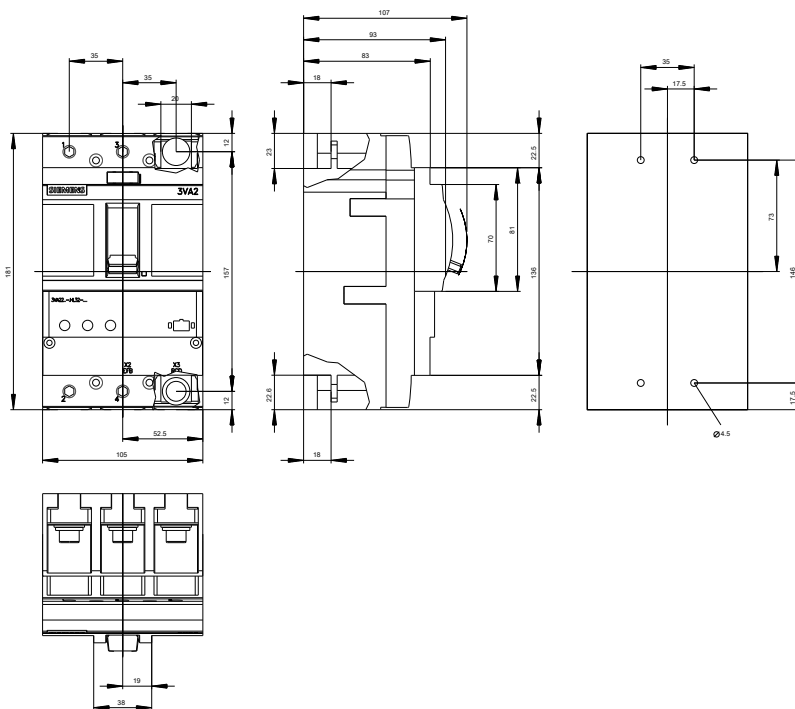
http://www.automation.siemens.com/bilddb/cax_en.aspx?mfb=3VA22255HL320AA0

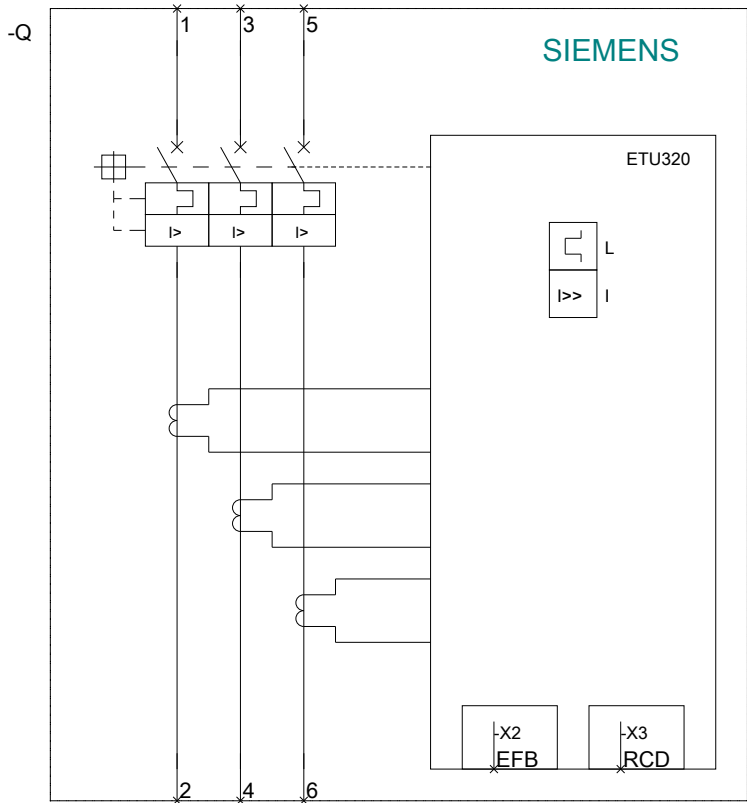
CAX-Online-Generator

<http://www.siemens.com/cax>

Tender specifications

<http://ausschreibungstexte.siemens.com/tiplv>





dernière modification :

07.06.2016