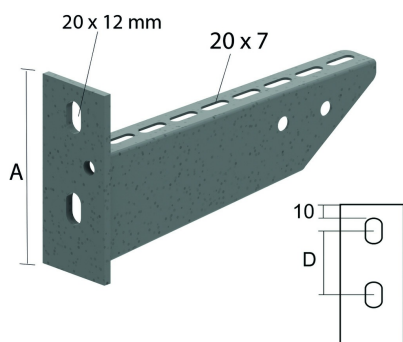


HDWK

Console soudée pour montage mural



Exec. Std.		Galvanisé à chaud							
Mat. Opt. PE		Duplex							
HD	Référence	↕ mm	↔ mm	→ ← mm	↔ mm	kg/stk	📦	Magasin	Unité
-	HDWK100	106	117			0,300	12	X	STK
-	HDWK150	112	167			0,360	12	X	STK
-	HDWK200	116	217			0,430	12	X	STK
-	HDWK250	120	267			0,530	12	X	STK
-	HDWK300	125	317			0,730	12	X	STK
-	HDWK400	134	417			0,880	6	X	STK

A fixer avec:



Ecrou (DIN 934)
M

Boulon (DIN 933)
B



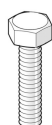
Rondelle large
(DIN 9021)
CRO



Ecrou (DIN 934)
M



Rondelle large
(DIN 9021)
CRO



Boulon (DIN 933)
B

A commander par emballage complet.

Pour fixation symétrique, utilisez HDB12.50 + HDCRO12 + HDM12.

