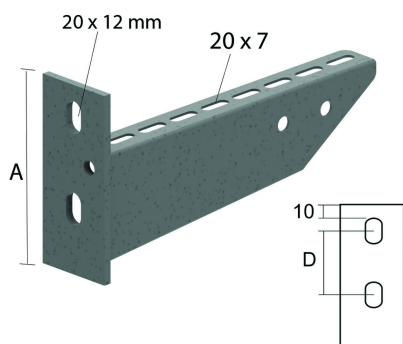


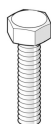
# HDWK

## Console soudée pour montage mural



Exec. Std.		Galvanisé à chaud							
Mat. Opt. PE		Duplex							
HD	Référence	↕ mm	↔ mm	→  ← mm	↔ mm	kg/stk	📦	Magasin	Unité
-	<b>HDWK100</b>	106	117			0,300	12	X	STK
-	<b>HDWK150</b>	112	167			0,360	12	X	STK
-	<b>HDWK200</b>	116	217			0,430	12	X	STK
-	<b>HDWK250</b>	120	267			0,530	12	X	STK
-	<b>HDWK300</b>	125	317			0,730	12	X	STK
-	<b>HDWK400</b>	134	417			0,880	6	X	STK

### A fixer avec:



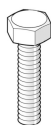
Ecrou (DIN 934)  
M

Boulon (DIN 933)  
B



Rondelle large  
(DIN 9021)  
CRO

Ecrou (DIN 934)  
M



Rondelle large  
(DIN 9021)  
CRO

Boulon (DIN 933)  
B

A commander par emballage complet.

Pour fixation symétrique, utilisez HDB12.50 + HDCRO12 + HDM12.

