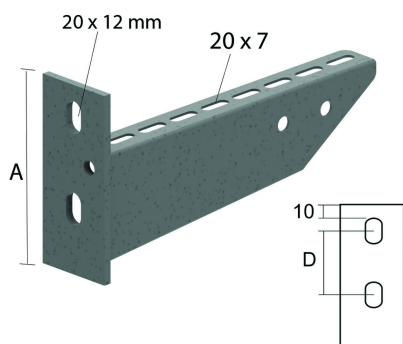


HDWK

Console soudée pour montage mural



| Exec. Std. | | Galvanisé à chaud | | | | | | | |
|--------------|----------------|-------------------|---------|------------|---------|--------|----|---------|-------|
| Mat. Opt. PE | | Duplex | | | | | | | |
| HD | Référence | ↕ mm | ↔ mm | → ← mm | ↔ mm | kg/stk | 📦 | Magasin | Unité |
| - | HDWK100 | 106 | 117 | | | 0,300 | 12 | X | STK |
| - | HDWK150 | 112 | 167 | | | 0,360 | 12 | X | STK |
| - | HDWK200 | 116 | 217 | | | 0,430 | 12 | X | STK |
| - | HDWK250 | 120 | 267 | | | 0,530 | 12 | X | STK |
| - | HDWK300 | 125 | 317 | | | 0,730 | 12 | X | STK |
| - | HDWK400 | 134 | 417 | | | 0,880 | 6 | X | STK |

A commander par emballage complet.
Pour fixation symétrique, utilisez HDB12.50 + HDCRO12 + HDM12.

A fixer avec:



Ecrou (DIN 934) M Boulon (DIN 933) B



Rondelle large (DIN 9021) CRO Ecrou (DIN 934) M



Rondelle large (DIN 9021) CRO Boulon (DIN 933) B

