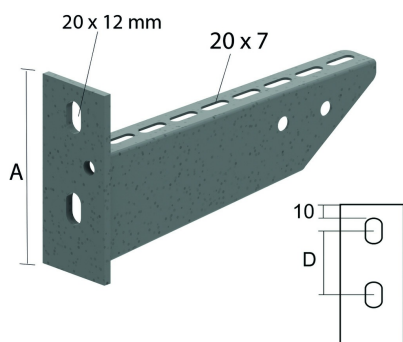


HDWK

Console soudée pour montage mural



Pour fixation au mur et pour fixation sur pendants.

Épaisseur plaque de tête: 5 mm

Exec. Std.

Galvanisé à chaud

Mat. Opt. PE

Duplex

	Charge Maximale (daN)	A	D
HDWK100	120	106,5	46,5
HDWK150	230	112	52
HDWK200	340	116	56
HDWK250	450	120,5	60,5
HDWK300	320	125	65
HDWK400	430	134	74
HDWK500	390	142,5	82,5
HDWK600	350	150	90

HD	Référence	↕ mm	↔ mm	→ ← mm	↔↔ mm	kg/stk	📦	Magasin	Unité
-	HDWK100	106	117			0,300	12	X	STK
-	HDWK150	112	167			0,360	12	X	STK
-	HDWK200	116	217			0,430	12	X	STK
-	HDWK250	120	267			0,530	12	X	STK
-	HDWK300	125	317			0,730	12	X	STK
-	HDWK400	134	417			0,880	6	X	STK
-	HDWK500	142	517			1,299	6	X	STK
-	HDWK600	150	617			1,600	6	X	STK

A commander par emballage complet.

Pour la fixation sur pendent, commandez les éléments de fixation séparément: plaque taraude PNP10 et

- vis B10.20 pour le pendent HDHSLECL/HDHSLDCL

- vis B10.30 pour le pendent HSMES/HSMD

Charge max. (en daN): Répartie uniformément sur toute la largeur.