



Spot Rond et Orientable HQ

- Beau spot orientable et dimmable avec faisceau de lumière confortable
- Réduction maximum de la consommation d'énergie de 85% par rapport aux spots halogènes
- Conception optique inédite: UGR16
- Luminaire proposant une grande flexibilité



Caractéristiques

Code d'article	Désignation d'article	Equivalent (W)	Puissance (W)	Lumens	Rendement (lm/W)	CCT (K)	IP	Poids brut (kg/pc)
140044096	LEDSpotRA-HQ 7W-Dim-3000-40D-WH-CT	Halogen 35W	7	420	60	3000	IP20	0,19

Voir annexe pour consulter la liste des variateurs compatibles.

Accessoires



542098030700
Junction-Box-WH

Info d'article et emballage

Article		Emballage			
Code d'article	Désignation d'article	Dimensions (mm) (HxLxL)	Poids brut (kg)	EAN	pc par boîte
140044096	LEDSpotRA-HQ 7W-Dim-3000-40D-WH-CT	115x115x95	0,30	6956321843786	1
542098030700	Junction-Box-WH	43x103.4x26	0,07	6941408868684	1

Caractéristiques

Durée de vie (L70)	50.000 h
Durée de vie (L80)	30.000 h
Cycles marche/arrêt	100.000
Cohérence de couleur (SDCM)	4
Gradabilité	Triac
Angle de faisceau	40°
Angle d'inclinaison maximum	23°
Couleur de finition	Blanc RAL9003
IRC	≥ 80
UGR	≤ 16
IK	IK02
Classe de protection	II
Groupe de risque (EN 62471)	RG0
Pilote inclus (Oui/Non)	Oui
Essai au fil incandescent	650°C
Taux de défaillance du pilote (les 5.000 hrs)	1 %
Facteur de puissance	≥ 0,9

Alimentation électrique

Fréquence	50 / 60 Hz
Tension	220-240 V AC
DC input voltage	Voir la section Données Techniques du catalogue
Longueur de câble 230V	0.3 m

Propriétés mécaniques

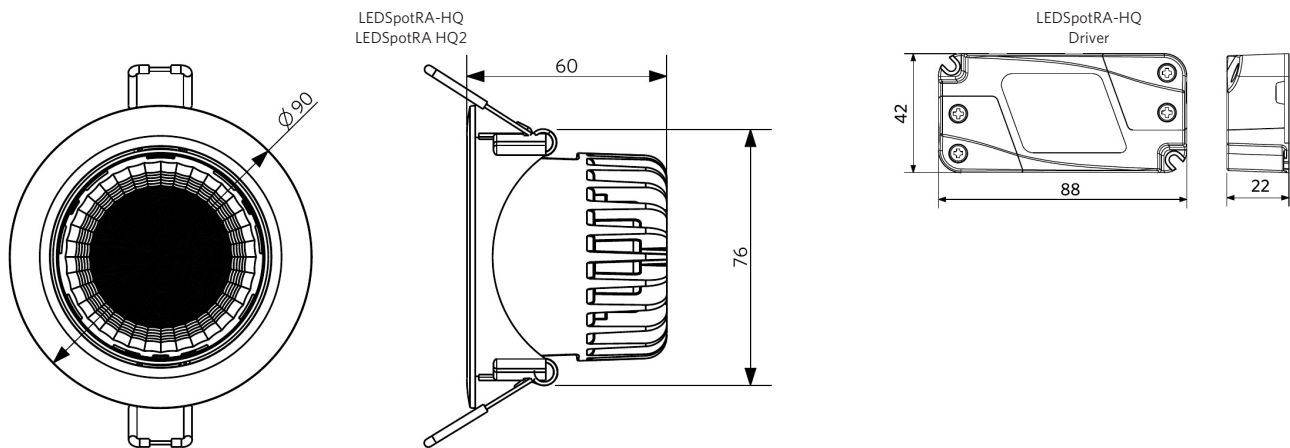
Structure	Aluminium + Polycarbonate
Matériau optique	Coated Polycarbonate

Conditions d'application

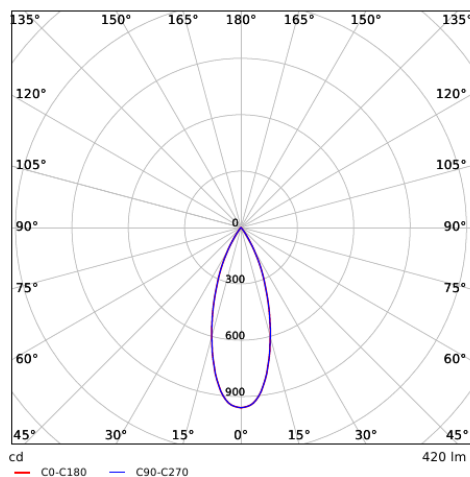
Température de fonctionnement	-10-+40°C
Température d'application	+25°C
Environnement de stockage	-25-+50°C



Schéma de dimensions (mm)



Données photométriques



Schémas diamètre d'encastrement (mm)

LEDSpotRA-HQ
LEDSpotRA HQ2
Ø80

