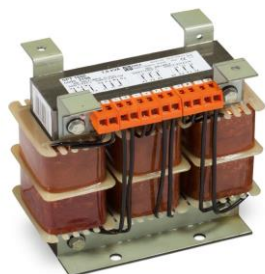




Fiche Technique

SPT1600



| | |
|--------------------|---------------------------------------|
| Marque | EREA |
| Numéro d'article | SPT1600 |
| Code-EAN Barcode | 5414503004673 |
| Code | 2706 |
| Type de produit | Transformateur triphasé de séparation |
| Tension primaire | 3x 230V Δ -- 3x 400V Y+N |
| Tension secondaire | 3 x 230V Δ -- 3x 400V Y+N |
| Puissance | 1 600 VA |
| Normes | EN 61558-2-4 (EN 60742) |

Propriétés générales

| | | | |
|----------------------|-------------------------------------|----------------------------------|--------------------------------------|
| Applications | Pour applications industrielles | Température ambiante maximale ta | 40 °C |
| Classe de protection | Préparé pour classe de protection I | Classe de température transfo | B |
| Degré de protection | IP00 | Finissage | Imprégnés sous vide et sous pression |

Propriétés électriques

| | | | |
|--|--|----------------------------------|--|
| Fréquence | 50-60 Hz | Efficacité | 94 % |
| Po | 45,5 W | Pcu | 52 W |
| Rigidité diélectrique | 4500 Vac | Résistance d'isolement | 200 MΩ |
| Rigidité diélectrique par rapport à la masse | 2500 Vac | Propriété spécifique | Enroulements non couplés |
| Chute de tension (dU %) | 3,15 % | Tension de court-circuit (Ucc %) | - |
| Fusible PRI recommandé | D8A / C16A (3x230V Δ) D6A/C10A (3x400V Y+N) | Fusible SEC recommandé | C4A (3x230V Δ) C3A (3x400V Y+N) |

Propriétés mécaniques

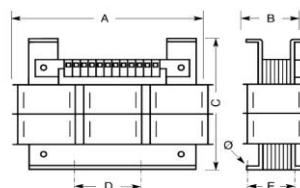
| | |
|----------------------|----------------------------------|
| Connexion primaire | Bornes à vis 2,5 mm ² |
| Connexion secondaire | Bornes à vis 2,5 mm ² |
| Fixation | Profils-L avec trous de fixation |

Boîtiers de Protection

| | |
|--------------|--------------|
| Boîtier IP20 | K20EI190 |
| Boîtier IP23 | K23EI190/002 |
| Boîtier IP44 | K44EI220/010 |

Dimensions/poids

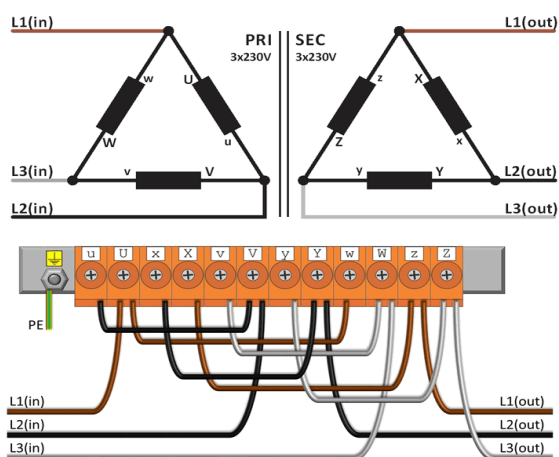
| | |
|------------------|----------------|
| Dimensions AxBxC | 225x135x215 mm |
| Dimension D | 87 mm |
| Dimension E | 110 mm |
| Dimension Φ | 10 mm |
| Poids | 19 kg |



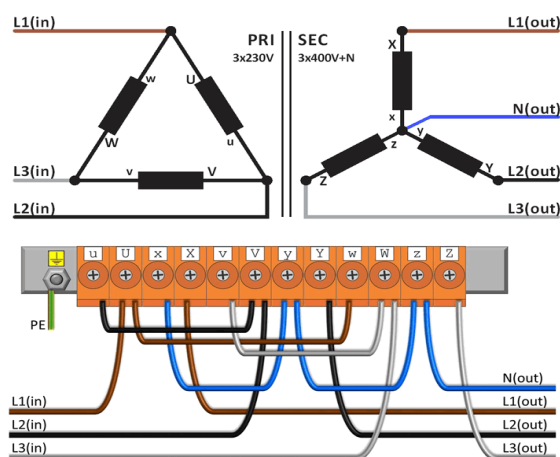


Schémas de raccordement SPT1600

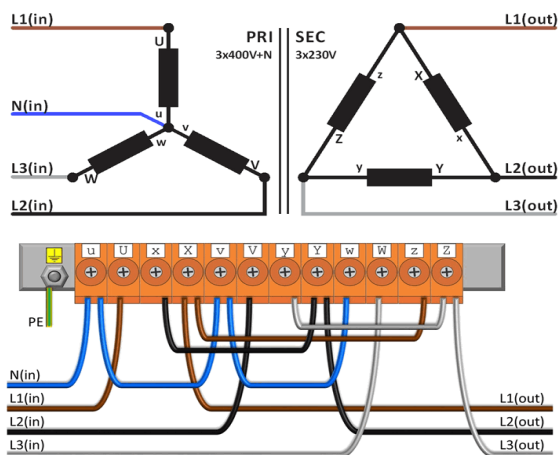
230V Δ → 230V Δ



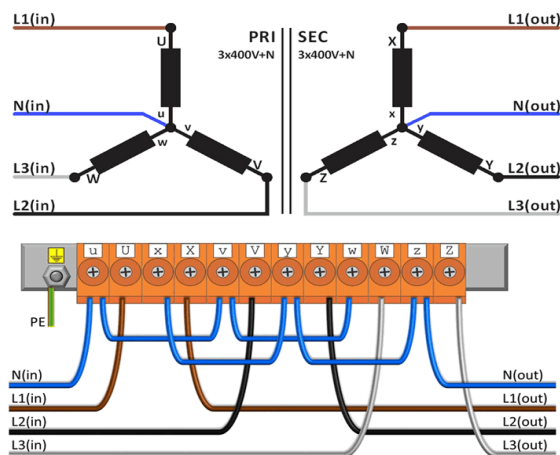
230V Δ → 400V Y+N



400V Y+N → 230V Δ



400V Y+N → 400V Y+N





Accessoires SPT1600

Boîtier de protection IP20

K20EI190



Boîtier de protection IP23

K23EI190/002



Bloc Antivibratoire
(4 pièces nécessaires par
transformateur)

Silent block 20



Inrush current limiter

IRC 230/400V-8A

