



Fiche Technique

SPT6300



| | |
|--------------------|---------------------------------------|
| Marque | EREA |
| Numéro d'article | SPT6300 |
| Code-EAN Barcode | 5414503004765 |
| Code | 2715 |
| Type de produit | Transformateur triphasé de séparation |
| Tension primaire | 3x 230V Δ -- 3x 400V Y+N |
| Tension secondaire | 3 x 230V Δ -- 3x 400V Y+N |
| Puissance | 6 300 VA |
| Normes | EN 61558-2-4 (EN 60742) |

Propriétés générales

| | | | |
|----------------------|-------------------------------------|----------------------------------|--------------------------------------|
| Applications | Pour applications industrielles | Température ambiante maximale ta | 40 °C |
| Classe de protection | Préparé pour classe de protection I | Classe de température transfo | B |
| Degré de protection | IP00 | Finissage | Imprégnés sous vide et sous pression |

Propriétés électriques

| | | | |
|--|--|----------------------------------|--|
| Fréquence | 50-60 Hz | Efficacité | 96 % |
| Po | 89,5 W | Pcu | 168 W |
| Rigidité diélectrique | 4500 Vac | Résistance d'isolement | 200 MΩ |
| Rigidité diélectrique par rapport à la masse | 2500 Vac | Propriété spécifique | Enroulements non couplés |
| Chute de tension (dU %) | 2,8 % | Tension de court-circuit (Ucc %) | - |
| Fusible PRI recommandé | D32A / C63A (3x230V Δ) D20A/C40A (3x400V Y+N) | Fusible SEC recommandé | C16A (3x230V Δ) C10A (3x400V Y+N) |

Propriétés mécaniques

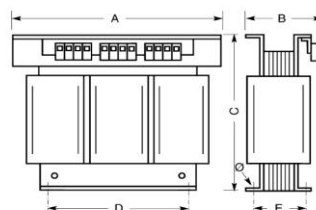
| | |
|----------------------|----------------------------------|
| Connexion primaire | Bornes à vis 4 mm ² |
| Connexion secondaire | Bornes à vis 4 mm ² |
| Fixation | Profils-L avec trous de fixation |

Boîtiers de Protection

| | |
|--------------|--------------|
| Boîtier IP20 | U 222752 |
| Boîtier IP23 | K23EI300/005 |
| Boîtier IP44 | K44EI300/010 |

Dimensions/poids

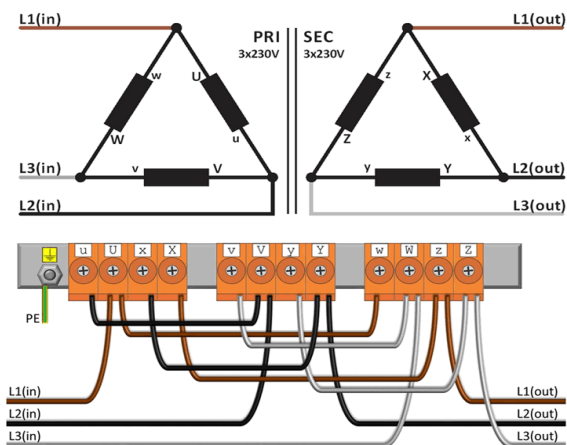
| | |
|------------------|----------------|
| Dimensions AxBxC | 360x175x310 mm |
| Dimension D | 240 mm |
| Dimension E | 145 mm |
| Dimension Φ | 11 mm |
| Poids | 53 kg |



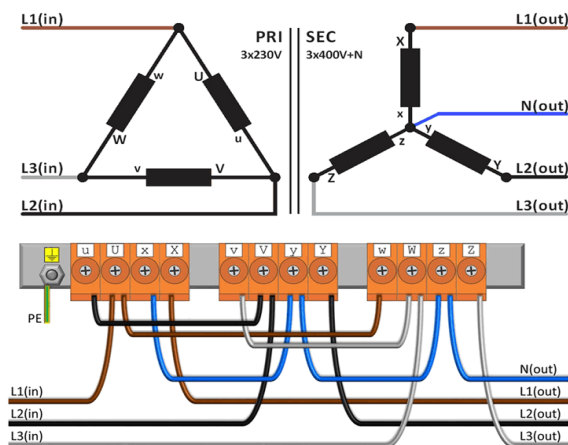


Schémas de raccordement SPT6300

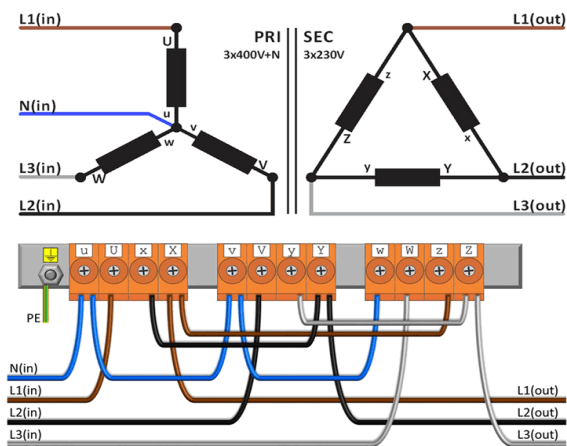
230V Δ → 230V Δ



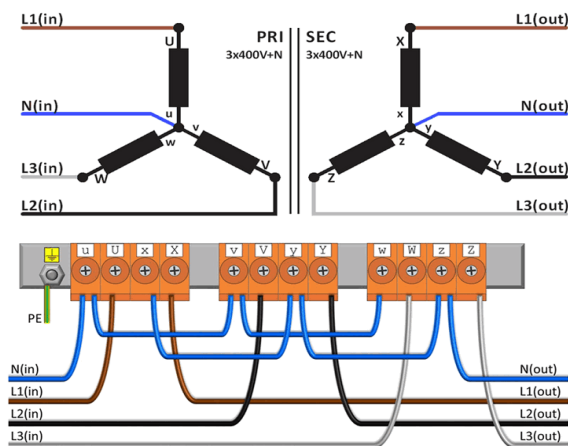
230V Δ → 400V Y+N



400V Y+N → 230V Δ



400V Y+N → 400V Y+N





Accessoires SPT6300

Boîtier de protection IP20

U 222752



Boîtier de protection IP23

K23EI300/005



Bloc Antivibratoire
(4 pièces nécessaires par
transformateur)

Silent block 20



Inrush current limiter

IRC 230/400V-16A



rev. 13.11.2020