

## Répartiteur en T - QPD T 2PE1,5 3X4-9 BK - 1414712

Remarque : les données indiquées ici sont tirées du catalogue en ligne. Vous trouverez toutes les informations et données dans la documentation utilisateur. Les conditions générales d'utilisation pour les téléchargements sur Internet sont applicables.  
(<http://phoenixcontact.fr/download>)



Répartiteur en T, Raccordement QUICKON, nombre de pôles: 2+PE, 0,5 mm<sup>2</sup> ... 1,5 mm<sup>2</sup>, 690 V, 17,5 A, noir, avec 3 écrous QUICKON, plage de diamètre de câble: 5 mm ... 9,5 mm

### Avantages

- ✓ Innovation et gain de temps - le raccordement rapide QUICKON permet jusqu'à 80 % de gain de temps lors du raccordement sur site
- ✓ Confort : équipement facile et rapide sans outil spécial
- ✓ Grande robustesse : boîtiers disponibles avec des indices de protection IP68/IP69K et IK07 pour une plage d'utilisation étendue
- ✓ Raccordement sûr grâce à la polarisation contre les enfonçages incorrects et protection contre les contacts avec les doigts selon DIN EN 0105
- ✓ Flexibilité et compacité - grâce à la connexion interne des raccordements, les répartiteurs en H et en T peuvent être utilisés pour la dérivation des câbles principaux ou comme répartiteurs en étoile

### Données commerciales

Unité de conditionnement	1 pc
GTIN	 4 055626 032108
GTIN	4055626032108
Poids par pièce (hors emballage)	126,300 GRM
Numéro du tarif douanier	85366990
Pays d'origine	Pologne

### Caractéristiques techniques

#### Généralités

Type	Répartiteur en T
Coloris	noir
Mode de verrouillage	Verrouillage à vis
Mode de raccordement	Raccordement QUICKON
Type de raccordement	Raccordement IDC
Nombre de pôles	3
Remarque nombre de pôle	2+PE
Couple de serrage écrou-chapeau	8 Nm

## Répartiteur en T - QPD T 2PE1,5 3X4-9 BK - 1414712

### Caractéristiques techniques

#### Généralités

Couple de serrage contre-écrou	5 Nm
Nombre de connexions	3
Section de conducteur souple min.	0,5 mm <sup>2</sup>
Section de conducteur souple max.	1,5 mm <sup>2</sup>
Section de conducteur rigide min.	0,5 mm <sup>2</sup>
Section de conducteur rigide max.	1,5 mm <sup>2</sup>
Section du conducteur AWG min.	20
Section du conducteur AWG max.	16

#### Direction

Structure du cordon selon VDE 0295 / plus petit diamètre de fil	VDE 0295 classe 1 à 6 / min. 0,15 mm
Matière de l'isolant des fils	PVC / PE / TPE / caoutchouc
Diamètre de fil avec isolation	1,6 mm ... 3 mm
Diamètre extérieur du câble	5 mm ... 9,5 mm
Repérage des points de connexion	1, 2, PE

#### Conditions d'environnement

Indice de protection	IP66
	IP68 (2 m / 24 h)
	IP69K (Distance entre les buses 150 mm)
Température ambiante (fonctionnement)	-40 °C ... 100 °C
Température ambiante (stockage/transport)	-40 °C ... 100 °C
Température lors du raccordement	-5 °C ... 50 °C

#### Caractéristiques électriques

Intensité nominale I <sub>N</sub>	17,5 A
Tension nominale U <sub>N</sub>	690 V AC
	690 V DC
Courant de référence	17,5 A
Tension de référence (III/3)	690 V
Tension assignée (III/2)	1000 V
Tension assignée (II/2)	1000 V
Tension de choc assignée (III/3)	6 kV
Tension de choc assignée (III/2)	8 kV
Tension de choc assignée (II/2)	8 kV

#### Caractéristiques mécaniques

Fréquence de raccordement du raccordement QUICKON	max. 10
Cycles d'enfichage	10 (Raccordements QUICKON max. 10)
Catégorie d'effet de coup	IK07 (-25 °C)

#### Indications concernant les matériaux

Matériau de contact	Cu
---------------------	----

## Répartiteur en T - QPD T 2PE1,5 3X4-9 BK - 1414712

### Caractéristiques techniques

#### Indications concernant les matériaux

Matériau de surface du contact	plaqué argent
Matériau de porte-contacts	PA
Matériau isolant	PA
Classe d'inflammabilité selon UL 94	V0
Catégorie de surtension	III
Degré de pollution	3

#### Normes et spécifications

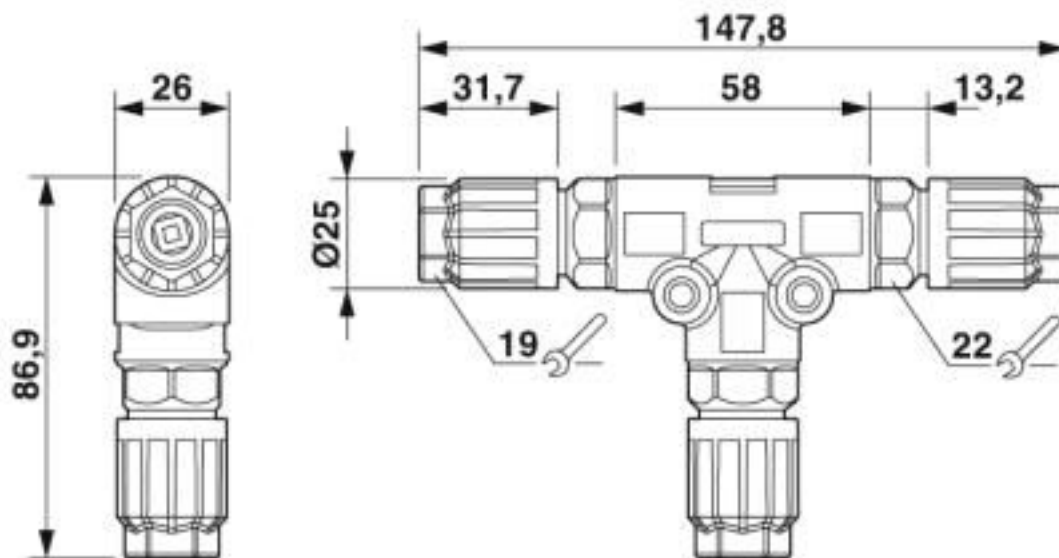
Catégorie d'effet de coup	IK07 (-25 °C)
Classe d'inflammabilité selon UL 94	V0

#### Environmental Product Compliance

REACH SVHC	Lead 7439-92-1
------------	----------------

### Schémas

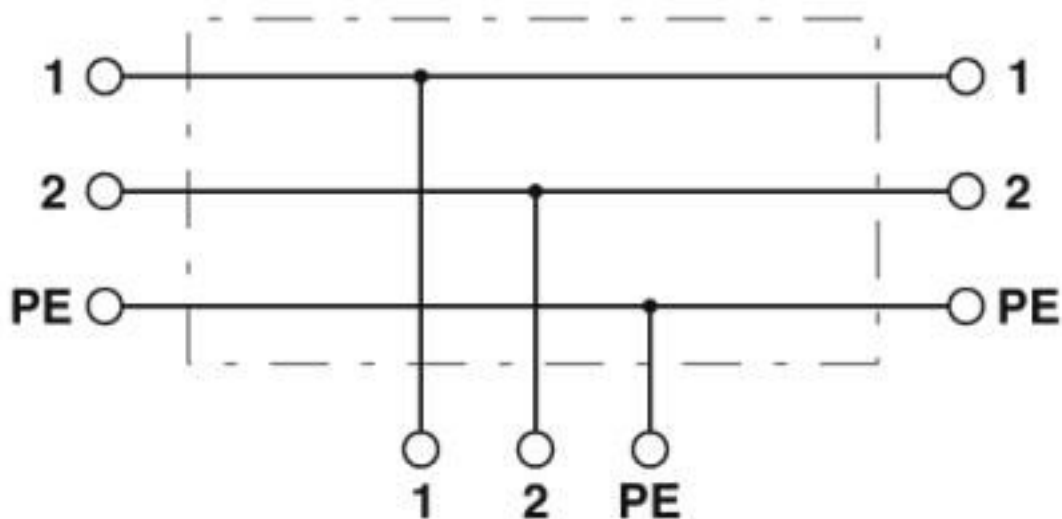
Dessin coté



Schéma

# Répartiteur en T - QPD T 2PE1,5 3X4-9 BK - 1414712

Schéma de connexion



## Classifications

### eCl@ss

eCl@ss 10.0.1	27440603
eCl@ss 4.0	27140800
eCl@ss 4.1	27140800
eCl@ss 5.0	27143400
eCl@ss 5.1	27143400
eCl@ss 6.0	27143400
eCl@ss 7.0	27440603
eCl@ss 8.0	27440603
eCl@ss 9.0	27440603

### ETIM

ETIM 5.0	EC002567
ETIM 6.0	EC002567
ETIM 7.0	EC002567

### UNSPSC

UNSPSC 13.2	31251501
UNSPSC 18.0	39121410
UNSPSC 19.0	39121410
UNSPSC 20.0	39121410
UNSPSC 21.0	39121410

## Homologations

### Homologations

# Répartiteur en T - QPD T 2PE1,5 3X4-9 BK - 1414712

## Homologations

Homologations

EAC / EAC / DNV GL / IECEE CB Scheme / UL Listed / cUL Listed / VDE Zeichengenehmigung / cULus Listed

Homologations Ex

## Détails des approbations

EAC			RU C- DE.AI30.B.01102
-----	--	--	--------------------------

EAC			RU C- DE.BL08.B.00511
-----	--	--	--------------------------

DNV GL		<a href="https://approvalfinder.dnvgl.com/">https://approvalfinder.dnvgl.com/</a>	TAE00003J5
--------	--	---	------------

IECEE CB Scheme		<a href="http://www.iecee.org/">http://www.iecee.org/</a>	DE1-61559
-----------------	--	---	-----------

UL Listed		<a href="http://database.ul.com/cgi-bin/XYV/template/LISEXT/1FRAME/index.htm">http://database.ul.com/cgi-bin/XYV/template/LISEXT/1FRAME/index.htm</a>	E468743
-----------	--	---	---------

Tension nominale UN		600 V
Intensité nominale IN		8 A
mm <sup>2</sup> /AWG/kcmil		16

cUL Listed		<a href="http://database.ul.com/cgi-bin/XYV/template/LISEXT/1FRAME/index.htm">http://database.ul.com/cgi-bin/XYV/template/LISEXT/1FRAME/index.htm</a>	E468743
------------	--	---	---------

Tension nominale UN		600 V
Intensité nominale IN		8 A
mm <sup>2</sup> /AWG/kcmil		16

# Répartiteur en T - QPD T 2PE1,5 3X4-9 BK - 1414712

## Homologations

VDE Zeichengenehmigung		<a href="http://www2.vde.com/de/Institut/Online-Service/VDE-gepruefteProdukte/Seiten/Online-Suche.aspx">http://www2.vde.com/de/Institut/Online-Service/VDE-gepruefteProdukte/Seiten/Online-Suche.aspx</a>	40029149
Tension nominale UN		690 V	
Intensité nominale IN		17,5 A	
mm <sup>2</sup> /AWG/kcmil		0.5-1.5	

cULus Listed	
--------------	--

## Accessoires

### Accessoires

#### Bouchon de fermeture

Bouchon de fermeture - SEALING PLUG 7X16 RD - 1400255



Bouchon de fermeture, matériau: PA, coloris: rouge

#### Cache de protection

Cache de protection - QPD QSK BK 3/4X1,5 FS - 1414722

Cache de protection en plastique, pour connecteur QUICKON, noir, avec bande de maintien, IP68



Cache de protection - QPD QSK 3/4X1,5 - 1414723



Cache en plastique pour raccordement QPD-QUICKON 3(4) x 1,5 mm<sup>2</sup>, IP50

#### Élément de codage

## Répartiteur en T - QPD T 2PE1,5 3X4-9 BK - 1414712

### Accessoires

Profilé de détrompage - CP-QPD 3/4X1,5 - 1414729



Profilé de détrompage rouge, s'enfile dans le dôme QUICKON et le connecteur mâle, positionnable par tranches de 90°.

---

### Repérage d'appareils

Matériau de gravure - GPE 13X 9 WH - 0806932



Matériau de gravure, Plaque, blanc, vierge, repérable avec : PLOTMARK, ENGRAVING UNIT, CMS-P1-PLOTTER, P1 ENGRAVING UNIT, type de montage: collage, surface utile: 13 x 9 mm, Nombre d'étiquettes: 120

---

Etiquette en plastique - EMLP (13X9)R - 0819453



Etiquette en plastique, Rouleau, blanc, vierge, repérable avec : THERMOMARK ROLLMASTER 300/600, THERMOMARK X1.2, THERMOMARK ROLL X1, THERMOMARK ROLL 2.0, THERMOMARK ROLL, type de montage: collage, surface utile: 13 x 9 mm, Nombre d'étiquettes: 500