



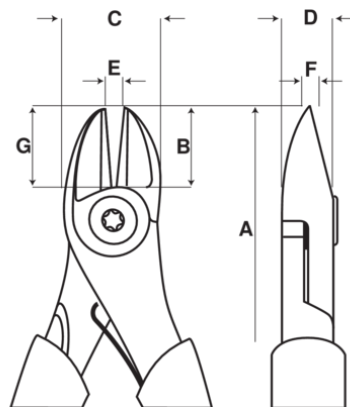
2101G

**Pince coupante diagonale ERGO™
avec poignées bimatière à ouverture
automatique et finition phosphatée**



DÉTAILS SUR LE PRODUIT




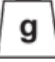
- Poignées ERGO™ bi-matière : propylène dur à surface thermoplastique, pour une excellente prise en main
- Pincés coupantes diagonales développées selon le processus scientifique ERGO™
- Convient pour découper les câbles Cu, Fe+ et les cordes de piano
- La distance réduite entre le joint et le centre des bords tranchants permet un effet de levier supérieur et une capacité de coupe améliorée
- Équipée d'un ressort de rappel breveté pourvu d'une fonction on/off
- Acier allié haute performance
- Finition phosphatée, traitée anti-corrosion
- Le rayon de coupe progresse le long du bord, afin de découper des matériaux durs, comme les cordes de piano à côté du joint, ainsi que des matériaux souples
- La vis articulée assure un excellent fonctionnement et un alignement précis des bords tranchants
- Bords arrondis facilitant l'accessibilité dans les espaces restreints
- Équipée d'un ressort de rappel breveté pourvu d'une fonction on/off
- Bords tranchants trempés par induction
- Son design ergonomique assure un confort maximum avec un effort minimum
- Les poignées bi-matière confortables assurent une excellente prise en main
- Effet de levier supérieur et excellente capacité de coupe grâce à la position du joint
- Poignées à ouverture automatique lorsque le ressort est activé



Follow the Fish!



ATTRIBUTS DU PRODUIT

Produit	A	B	C	D	E	 Cu	 Fe+	 Piano	 g
2101G-125	125 mm	14.2 mm	17 mm	8 mm	1 mm	3.5 mm	1.8 mm	1.6 mm	90 g
2101G-140	140 mm	16,4 mm	19 mm	8 mm	1.5 mm	3.7 mm	2.0 mm	1.8 mm	120 g
2101G-160	160 mm	18,1 mm	21 mm	9 mm	2 mm	3.8 mm	2.5 mm	2.0 mm	170 g
2101G-180	180 mm	20 mm	23 mm	10 mm	2 mm	4.0 mm	2.7 mm	2.3 mm	230 g
2101G-125IP	125 mm	14.2 mm	17 mm	8 mm	1 mm	3.5 mm	1.8 mm	1.6 mm	90 g
2101G-140IP	140 mm	16,4 mm	19 mm	8 mm	1.5 mm	3.7 mm	2.0 mm	1.8 mm	120 g
2101G-160IP	160 mm	18,1 mm	21 mm	9 mm	2 mm	3.8 mm	2.5 mm	2.0 mm	170 g
2101G-180IP	180 mm	20 mm	23 mm	10 mm	2 mm	4.0 mm	2.7 mm	2.3 mm	230 g

