

CARTOUCHE FUSIBLE NH GL/GG AVEC
LANGUETTES D'ACCROCHAGE NON ISOLEES
TAILLE 000, 20A, AC 500V/DC 250V



Figure à titre d'exemple

Version		
Nom de marque produit		SETRON
Désignation du produit		Cartouche fusible NH
Type de l'indicateur		Indicateur frontal
Type du contact		anticorrosion, argenté
Type de la cartouche-fusible		Cartouche fusible NH
Caractéristiques techniques générales		
Taille du système à fusibles / selon EN 60269-1		NH000
Classe de fonctionnement de la cartouche-fusible		gG
disjoncteur / Type de base		3NA3
Tension d'alimentation		
• pour CA / Valeur assignée	V	500
• pour CC	V	250
Classe de protection		
Indice de protection IP		IP20, avec cond...rs raccordés
Capacité de commutation		

Pouvoir de coupure courant		
<ul style="list-style-type: none"> • pour CC / selon CEI 60947-2 / Valeur assignée 	kA	25
<ul style="list-style-type: none"> • selon CEI 60947-2 / Valeur assignée 	kA	120

Dissipation

Puissance dissipée [W]		
<ul style="list-style-type: none"> • pour la valeur assignée du courant / pour CA / à chaud / par pôle 	W	2,53

Électricité

courant assigné In / CEI, DIN/VDE / à 40 Cel	A	19
Courant / pour CA / Valeur assignée	A	20

Conception mécanique

Position de montage		indifférent, de préférence vertical
Poids net	g	120

Conditions environnementales

Température ambiante		
<ul style="list-style-type: none"> • min. 	°C	-5
<ul style="list-style-type: none"> • max. 	°C	40
<ul style="list-style-type: none"> • à l'entreposage / Remarque 		Humidité de 90 % pour 20 °C
Catégorie d'environnement		-20 à +50 avec ...ité relative

Certificats

Codage d'identification des matériels électriques		
<ul style="list-style-type: none"> • selon EN 61346-2 • selon EN 81346-2 		F Contrôleur

General Product Approval	Declaration of Conformity	Test Certificates
---------------------------------	----------------------------------	--------------------------



KEMA



VDE



EG-Konf.

[spezielle Prüfbescheinigungen](#)

[Typprüfbescheinigung/Werkszeugnis](#)

Test Certificates	Shipping Approval	other
--------------------------	--------------------------	--------------

[sonstig](#)



GL

[Umweltbestätigung](#)

[sonstig](#)

Autres informations

Information- and Downloadcenter (Catalogues, Brochures,...)
<http://www.siemens.com/lowvoltage/catalogs>

Industry Mall (système de commande en ligne)

<https://eb.automation.siemens.com/mall/fr/WW/Catalog/Product/3NA3807>

Service&Support (manuels, certificats, caractéristiques, questions fréquentes FAQ, etc.)

<http://support.automation.siemens.com/WW/view/fr/3NA3807/all>

Banque de données images (photos des produits, schémas cotés 2D, modèles 3D, schémas des connexions, ...)

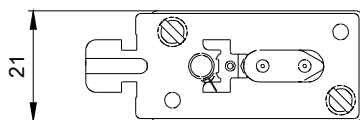
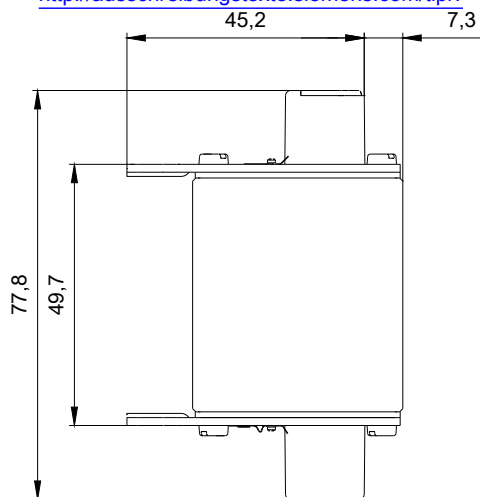
http://www.automation.siemens.com/bilddb/cax_en.aspx?mfb=3NA3807

CAX-Online-Generator

<http://www.siemens.com/cax>

Tender specifications

<http://ausschreibungstexte.siemens.com/tiplv>



dernière modification :

06.06.2016