

Fiche technique

Presse-étoupe conique, filetage PG, gris clair

N° de réf. 2036118



Presse-étoupe standard, forme A selon DIN 46320 bague d'étanchéité simple de NR/SBR.

Raccord fileté selon DIN 40430.

Indice de protection: avec bague d'étanchéité pour filetage de raccordement IP65, sans bague d'étanchéité pour filetage de raccordement IP54.

Conseil : Presse-étoupe en polystyrène, à serrer modérément en raison du risque de formation de fissures dues à la contrainte !



PS polystyrène

Texte supplémentaire du produit 1 | résistant aux chocs

Données sources

N° de réf.	2036118
Type	106 PG11
Dimension	PG11
Coloris	gris clair
Numéro RAL	7035
Matériau	polystyrène
Matériau abréviation	PS
Unité de vente minimale	50,00 Pièces
Poids	0,80 kg/100 pc

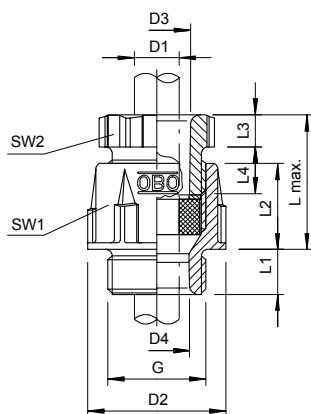
Fiche technique

Presse-étoupe conique, filetage PG, gris clair

N° de réf. 2036118



Caractéristiques techniques



Dimension D2	25,00 mm
Dimension D3	11,30 mm
Dimension D4	11,50 mm
Dimension L max.	27,00 mm
Dimension L1	8,00 mm
Dimension L2	15,00 mm
Dimension L3	5,00 mm
Dimension L4	10,00 mm
SW 1	22,00 mm
SW 2	19,00 mm
Exécution	droit
Type d'étanchéité	Bague d'étanchéité
Protection antifixion	<input type="checkbox"/>
Capacité d'étanchéité D	5,50 - 10,00 mm
Eclateur antidéflagrant	<input type="checkbox"/>
Pour zone explosive	sans
Pour zone explosible	sans
Pour poussières explosibles	sans
Filetage	Pg 11
Type de filetage	PG
Longueur du filetage	8,00 mm
Diamètre nominal du filetage	11,00
Renforcé de fibres de verre	<input type="checkbox"/>
Sans halogène	<input checked="" type="checkbox"/>
Bague d'étanchéité multiple	<input type="checkbox"/>
Avec contre-écrou	<input type="checkbox"/>
Résistant aux chocs	<input type="checkbox"/>
Indice de protection	IP65
Presse-étoupe divisible	<input type="checkbox"/>
Possibilité de décharge de traction	<input type="checkbox"/>