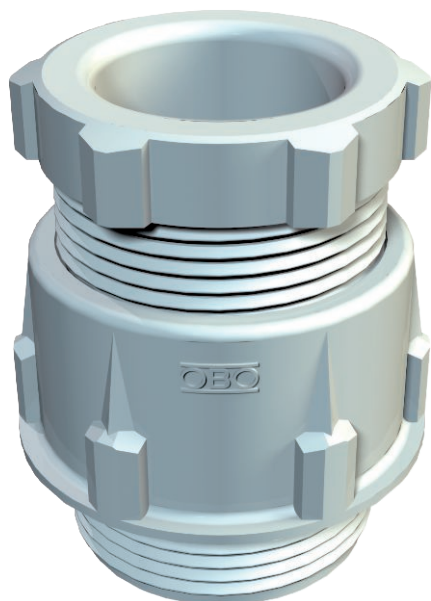


Fiche technique

Presse-étoupe conique, filetage PG, gris clair

N° de réf. 2035995



Avec raccord fileté métrique selon CEI 423 Presse-étoupe robuste de type écrou borgne pour hautes exigences d'étanchéité. Décharge de traction, protection antitorsion et étanchéité pour l'ensemble de la plage de serrage. Bagues d'étanchéité en caoutchouc polychloroprène/butadiène nitrile acrylique. Lèvre d'étanchéité moulée par injection au coude intermédiaire, les bagues d'étanchéité pour raccords filetés ne sont donc pas nécessaires, contrôlée VDE selon DIN EN 50262, . Plage de température : -20°C à +65°C.

CE IP 54 IP 65 Pg

PS polystyrène

Texte supplémentaire du produit 1 résistant aux chocs

Données sources

N° de réf.	2035995
Type	106 G.PG16 PS
Dimension	PG16
Coloris	gris clair
Numéro RAL	7035
Matériau	polystyrène
Matériau abréviation	PS
Unité de vente minimale	50,00 Pièces
Poids	1,05 kg/100 pc

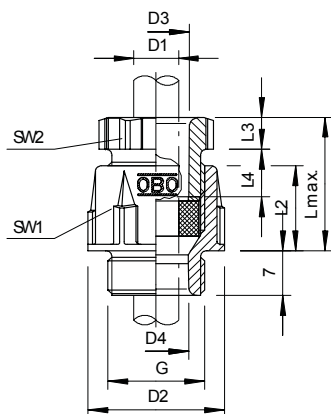
Fiche technique

Presse-étoupe conique, filetage PG, gris clair

N° de réf. 2035995



Caractéristiques techniques



Capacité d'étanchéité D	9,00 - 12,50 mm
Eclateur antidéflagrant	<input type="checkbox"/>
Filetage	Pg 16
Sans halogène	<input type="checkbox"/>
Résistant aux chocs	<input checked="" type="checkbox"/>
Indice de protection	IP54
plage de températures d'utilisation	-20,00 - 65,00 °C