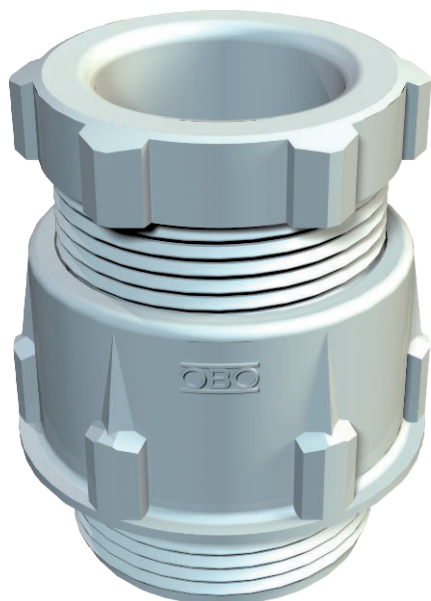


Fiche technique

Presse-étoupe conique, filetage PG, gris clair

N° de réf. 2036487



Presse-étoupe standard, forme A selon DIN 46320 bague d'étanchéité simple de NR/SBR.

Raccord fileté selon DIN 40430.

Indice de protection: avec bague d'étanchéité pour filet de raccordement IP65, sans bague d'étanchéité pour filet de raccordement IP54.

Conseil : Presse-étoupe en polystyrène, à serrer modérément en raison du risque de formation de fissures dues à la contrainte !



PS polystyrène

Texte supplémentaire du produit 1 | résistant aux chocs

Données sources

N° de réf.	2036487
Type	106 PG48
Dimension	PG48
Coloris	gris clair
Numéro RAL	7035
Matériau	polystyrène
Matériau abréviation	PS
Unité de vente minimale	5,00 Pièces
Poids	7,34 kg/100 pc

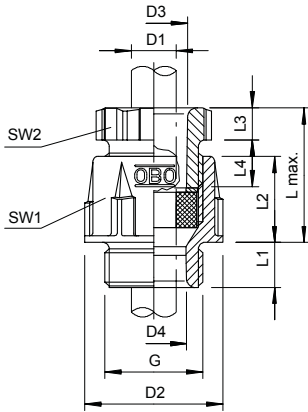
Fiche technique

Presse-étoupe conique, filetage PG, gris clair

N° de réf. 2036487



Caractéristiques techniques



Dimension D2	70,00 mm
Dimension D3	50,00 mm
Dimension D4	45,50 mm
Dimension L max.	48,00 mm
Dimension L1	14,00 mm
Dimension L2	27,00 mm
Dimension L3	9,00 mm
Dimension L4	18,50 mm
SW 1	65,00 mm
SW 2	60,00 mm
Exécution	droit
Type d'étanchéité	Bague d'étanchéité
Protection antifixion	<input type="checkbox"/>
Capacité d'étanchéité D	37,00 - 44,00 mm
Eclateur antidéflagrant	<input type="checkbox"/>
Pour zone explosive	sans
Pour zone explosible	sans
Pour poussières explosibles	sans
Filetage	Pg 48
Type de filetage	PG
Longueur du filetage	14,00 mm
Diamètre nominal du filetage	48,00
Renforcé de fibres de verre	<input type="checkbox"/>
Sans halogène	<input checked="" type="checkbox"/>
Bague d'étanchéité multiple	<input type="checkbox"/>
Avec contre-écrou	<input type="checkbox"/>
Résistant aux chocs	<input type="checkbox"/>
Indice de protection	IP65
Presse-étoupe divisible	<input type="checkbox"/>
Possibilité de décharge de traction	<input type="checkbox"/>