

BOUTON-POUSOIR, 22MM, ROND, PLASTIQUE, VERT,
TOUCHE, AFFLEURANT A RAPPEL



Figure à titre d'exemple

Nom de marque produit	SIRIUS ACT
Désignation du produit	Auxiliaires de commande et de signalisation
Version du produit	Bouton-poussoir
Boîtier:	
Nombre d'emplacements	1
Organe de commande:	
Exécution de l'organe de commande	bouton-poussoir à accrochage avec bouton affleurant
Mode de fonctionnement de l'organe de commande	à rappel
Extension produit en option Lampe	Non
Couleur	
• de l'organe de commande	vert
Matériau de l'organe de commande	matière plastique
Forme de l'organe de commande	rond
Diamètre extérieur de l'organe de commande	29,5 mm
Type de déverrouillage	sans
Collerette:	
Constituant du produit collerette	Oui
Type de la collerette	Standard

Matériau de la collerette	matière plastique
Couleur de la collerette	noir

Caractéristiques techniques générales:

Indice de protection IP	IP66, IP67, IP69(IP69K)
Degré de protection NEMA	NEMA 1, 2, 3, 3R, 4, 4X, 12
Tenue aux chocs <ul style="list-style-type: none"> • selon CEI 60068-2-27 • pour applications ferroviaires selon EN 61373 	Onde demi-sinus 50g / 11 ms catégorie 1, classe B
Tenue aux vibrations <ul style="list-style-type: none"> • selon CEI 60068-2-6 • pour applications ferroviaires selon EN 61373 	10 ... 500 Hz : 5g catégorie 1, classe B
Fréquence de manœuvres max.	3 600 1/h
Durée de vie mécanique (cycles de manœuvre) <ul style="list-style-type: none"> • typique 	10 000 000
Codage d'identification des matériels électriques <ul style="list-style-type: none"> • selon EN 61346-2 • selon EN 81346-2 	S S

Conditions ambiantes:

Température ambiante <ul style="list-style-type: none"> • en service • à l'entreposage 	-25 ... +70 °C -40 ... +80 °C
---	----------------------------------

Montage/ fixation/ dimensions:

Hauteur	29,5 mm
Largeur	29,5 mm
Forme de la découpe	rond
Diamètre de montage	22,3 mm
Hauteur de montage	11 mm
Largeur de montage	29,5 mm
Profondeur	24,3 mm

Certificats/homologations

General Product Approval	Declaration of Conformity	Test Certificates
--------------------------	---------------------------	-------------------



[Werksbescheinigung](#)

[spezielle Prüfbescheinigungen](#)

other

[Bestätigungen](#)

Autres informations

Information- and Downloadcenter (Catalogues, Brochures,...)

<http://www.siemens.com/industrial-controls/catalogs>

Industry Mall (système de commande en ligne)

<https://mall.industry.siemens.com/mall/fr/fr/Catalog/product?mlfb=3SU10000AB400AA0>

Générateur CAx en ligne

<http://support.automation.siemens.com/WW/CAXorder/default.aspx?lang=en&mlfb=3SU10000AB400AA0>

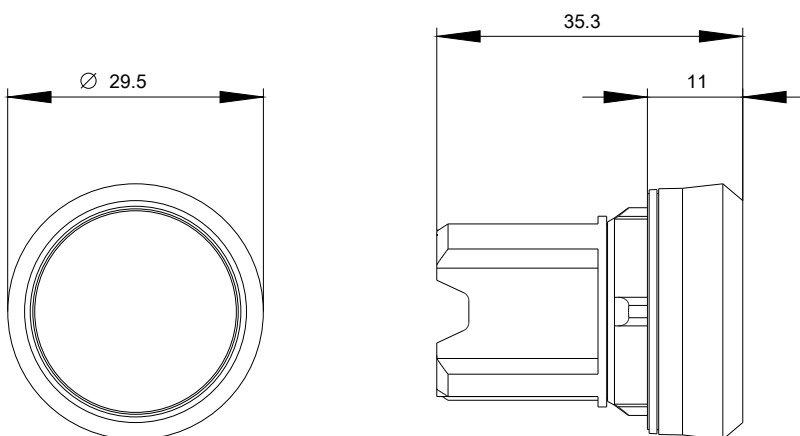
Service&Support (manuels, certificats, caractéristiques, questions fréquentes FAQ, etc.)

<https://support.industry.siemens.com/cs/ww/fr/ps/3SU10000AB400AA0>

Banque de données images (photos des produits, schémas cotés 2D, modèles 3D, schémas des connexions, macros

EPLAN, ...)

http://www.automation.siemens.com/bilddb/cax_de.aspx?mlfb=3SU10000AB400AA0&lang=en



dernière modification :

12.05.2016