

Commutateurs à clé CES, 22 mm, rond, plastique, N° de serrure SSG10, avec 2 clés, 2 positions de commutation O-I, à accrochage, Angle de manœuvre 90°, 10:30h/13:30 h, Retrait de la clé O,



Nom de marque produit	SIRIUS ACT
Désignation du produit	Commutateur à clé
Version du produit	Élément de commande/signalisation
Désignation type de produit	3SU1
Ligne de produits	Plastique, noir, 22 mm
Numéro d'article du fabricant	
<ul style="list-style-type: none"> de la clé livrée 	3SU1950-0FP80-0AA0

Organe de commande	
Mode de fonctionnement de l'organe de commande	à accrochage, 90° (10 h 30 h / 13 h 30)
Extension produit en option Lampe	Non
Couleur	
<ul style="list-style-type: none"> de l'organe de commande 	argent
Matériau de l'organe de commande	métal
Forme de l'organe de commande	Clé
Diamètre extérieur de l'organe de commande	29,5 mm
Nombre de positions	2
Position de l'interrupteur pour retirer la clé	O
Angle de manœuvre	
<ul style="list-style-type: none"> vers la droite 	90°

Marque de la serrure	CES
Numéro clé	SSG10
Collerette	
Constituant du produit collerette	Oui
Type de la collerette	Standard
Matériau de la collerette	matière plastique
Couleur de la collerette	noir
Caractéristiques techniques générales	
Indice de protection IP	IP66, IP67, IP69(IP69K)
<ul style="list-style-type: none"> de la borne de raccordement 	IP20
Degré de protection NEMA	NEMA 1, 2, 3, 3R, 4, 4X, 12, 13
Tenue aux chocs	
<ul style="list-style-type: none"> selon CEI 60068-2-27 pour applications ferroviaires selon EN 61373 	Onde demi-sinus 50g / 11 ms catégorie 1, classe B
Tenue aux vibrations	
<ul style="list-style-type: none"> selon CEI 60068-2-6 pour applications ferroviaires selon EN 61373 	10 ... 500 Hz : 5g catégorie 1, classe B
Fréquence de manœuvres max.	1 800 1/h
Durée de vie mécanique (cycles de manœuvre)	
<ul style="list-style-type: none"> typique 	1 000 000
Désignation du matériel selon CEI 81346-2:2009	S
Désignation du matériel selon EN 61346-2	S
Sécurité	
Valeur B10	
<ul style="list-style-type: none"> pour niveau d'exigence élevé selon SN 31920 	100 000
Part des défaillances dangereuses	
<ul style="list-style-type: none"> pour niveau d'exigence faible selon SN 31920 pour niveau d'exigence élevé selon SN 31920 	20 % 20 %
Taux de défaillance [valeur FIT]	
<ul style="list-style-type: none"> pour niveau d'exigence faible selon SN 31920 	100 FIT
Valeur T1 pour intervalle du test périodique ou durée d'utilisation selon CEI 61508	20 y
Conditions ambiantes	
Température ambiante	
<ul style="list-style-type: none"> en service à l'entreposage 	-25 ... +70 °C -40 ... +80 °C
Catégorie d'environnement en service selon CEI 60721	3M6, 3S2, 3B2, 3C3, 3K6 (humidité relative de l'air 10 ... 95 %)
Montage/ fixation/ dimensions	
Hauteur	29,5 mm
Largeur	29,5 mm

Forme de la découpe	rond
Diamètre de montage	22,3 mm
Tolérance positive du diamètre de montage	0,4 mm
Hauteur de montage	61 mm
Largeur de montage	29,5 mm
Profondeur	25,4 mm

Certificats/ homologations

General Product Approval	Declaration of Conformity	Test Certific-ates
--------------------------	---------------------------	--------------------



CSA



UL



EG-Konf.

[Miscellaneous](#)

[Special Test Certi-
ficate](#)

Test Certific-ates	Marine / Shipping
--------------------	-------------------

[Type Test Certific-ates/Test Report](#)



ABS



LRS



PRS



RINA



RMRS

Marine / Ship-ping	other
--------------------	-------



DNVGL.COM/AF

[Confirmation](#)

Autres informations

Information- and Downloadcenter (Catalogues, Brochures,...)

www.siemens.com/ic10

Industry Mall (système de commande en ligne)

<https://mall.industry.siemens.com/mall/fr/fr/Catalog/product?mlfb=3SU1000-5BF01-0AA0>

Générateur CAx en ligne

<http://support.automation.siemens.com/WW/CAxorder/default.aspx?lang=en&mlfb=3SU1000-5BF01-0AA0>

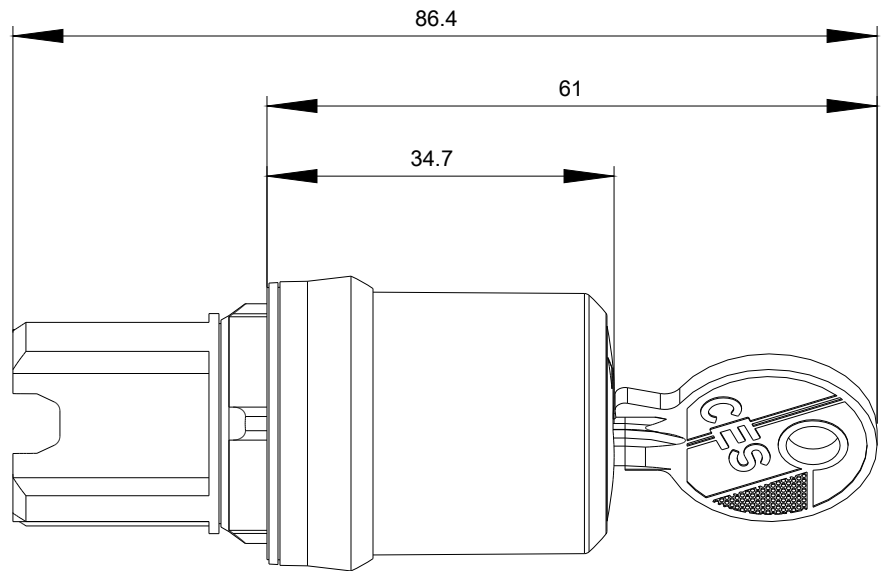
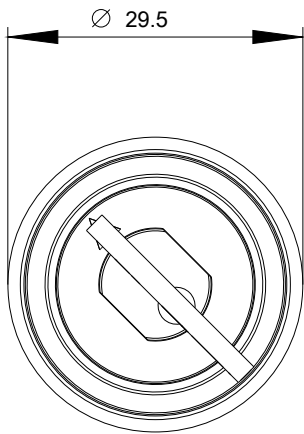
Service&Support (manuels, certificats, caractéristiques, questions fréquentes FAQ, etc.)

<https://support.industry.siemens.com/cs/ww/fr/ps/3SU1000-5BF01-0AA0>

Banque de données images (photos des produits, schémas cotés 2D, modèles 3D, schémas des connexions, macros

EPLAN, ...)

http://www.automation.siemens.com/bilddb/cax_de.aspx?mlfb=3SU1000-5BF01-0AA0&lang=en



dernière modification :

18-12-2019