

BOUTON-POUSOIR LUMINEUX, 22MM, ROND, PLASTIQUE, ROUGE, TOUCHE, AFFLEURANT A RAPPEL



Figure à titre d'exemple

|  |   |
|--|---|
| Nom de marque produit                          | SIRIUS ACT  |
| Désignation du produit                         | Auxiliaires de commande et de signalisation           |
| Version du produit                             | Bouton-poussoir                                       |
| <b>Boîtier:</b>                                |   |
| Nombre d'emplacements                          | 1   |
| <b>Organe de commande:</b>                     |   |
| Exécution de l'organe de commande              | bouton-poussoir lumineux à bouton-poussoir affleurant |
| Mode de fonctionnement de l'organe de commande | à rappel  |
| Extension produit en option Lampe              | Oui   |
| Couleur  |   |
| • de l'organe de commande                      | rouge   |
| Matériau de l'organe de commande               | matière plastique                                     |
| Forme de l'organe de commande                  | rond  |
| Diamètre extérieur de l'organe de commande     | 29,5 mm   |
| Type de déverrouillage                         | sans  |
| <b>Collerette:</b>                             |   |
| Constituant du produit collerette              | Oui   |
| Type de la collerette                          | Standard  |

|                                  |                   |
|----------------------------------|-------------------|
| <b>Matériau de la collerette</b> | matière plastique |
| <b>Couleur de la collerette</b>  | noir              |

#### Caractéristiques techniques générales:

|  |  |
|--|--|
| <b>Indice de protection IP</b>   | IP66, IP67, IP69(IP69K)                              |
| <b>Degré de protection NEMA</b>  | NEMA 1, 2, 3, 3R, 4, 4X                              |
| <b>Tenue aux chocs</b> <ul style="list-style-type: none"> <li>• selon CEI 60068-2-27</li> <li>• pour applications ferroviaires selon EN 61373</li> </ul>     | Onde demi-sinus 50g / 11 ms<br>catégorie 1, classe B |
| <b>Tenue aux vibrations</b> <ul style="list-style-type: none"> <li>• selon CEI 60068-2-6</li> <li>• pour applications ferroviaires selon EN 61373</li> </ul> | 10 ... 500 Hz : 5g<br>catégorie 1, classe B          |
| <b>Fréquence de manœuvres max.</b>   | 3 600 1/h  |
| <b>Durée de vie mécanique (cycles de manœuvre)</b> <ul style="list-style-type: none"> <li>• typique</li> </ul>   | 3 000 000  |
| <b>Codage d'identification des matériels électriques</b> <ul style="list-style-type: none"> <li>• selon EN 61346-2</li> <li>• selon EN 81346-2</li> </ul>    | S<br>S   |

#### Conditions ambiantes:

|   |                                  |
|---|----------------------------------|
| <b>Température ambiante</b> <ul style="list-style-type: none"> <li>• en service</li> <li>• à l'entreposage</li> </ul> | -25 ... +70 °C<br>-40 ... +80 °C |
|---|----------------------------------|

#### Montage/ fixation/ dimensions:

|                            |         |
|----------------------------|---------|
| <b>Hauteur</b>             | 29,5 mm |
| <b>Largeur</b>             | 29,5 mm |
| <b>Forme de la découpe</b> | rond    |
| <b>Diamètre de montage</b> | 22,3 mm |
| <b>Hauteur de montage</b>  | 11 mm   |
| <b>Largeur de montage</b>  | 29,5 mm |
| <b>Profondeur</b>          | 24,3 mm |

#### Certificats/homologations

| General Product Approval | Declaration of Conformity | Test Certificates |
|--------------------------|---------------------------|-------------------|
|--------------------------|---------------------------|-------------------|



[Werksbescheinigung](#)

[spezielle Prüfbescheinigungen](#)

#### other

[Bestätigungen](#)

#### Autres informations

##### Information- and Downloadcenter (Catalogues, Brochures,...)

<http://www.siemens.com/industrial-controls/catalogs>

##### Industry Mall (système de commande en ligne)

<https://mall.industry.siemens.com/mall/fr/fr/Catalog/product?mlfb=3SU10010AB200AA0>

##### Générateur CAx en ligne

<http://support.automation.siemens.com/WW/CAXorder/default.aspx?lang=en&mlfb=3SU10010AB200AA0>

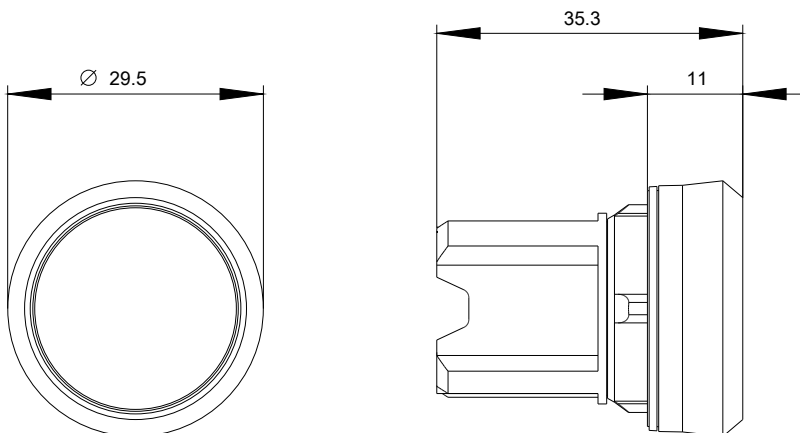
##### Service&Support (manuels, certificats, caractéristiques, questions fréquentes FAQ, etc.)

<https://support.industry.siemens.com/cs/ww/fr/ps/3SU10010AB200AA0>

##### Banque de données images (photos des produits, schémas cotés 2D, modèles 3D, schémas des connexions, macros

##### EPLAN, ...)

[http://www.automation.siemens.com/bilddb/cax\\_de.aspx?mlfb=3SU10010AB200AA0&lang=en](http://www.automation.siemens.com/bilddb/cax_de.aspx?mlfb=3SU10010AB200AA0&lang=en)



dernière modification :

12.05.2016