

VOYANT LUMINEUX, 22MM, ROND, PLASTIQUE, VERT,
CABOCHON, LISSE



Figure à titre d'exemple

Nom de marque produit	SIRIUS ACT
Désignation du produit	Auxiliaires de commande et de signalisation
Version du produit	Voyant lumineux

Organe de commande:

Couleur	
<ul style="list-style-type: none"> de l'organe de commande 	vert
Matériau de l'organe de commande	matière plastique
Forme de l'organe de commande	rond
Diamètre extérieur de l'organe de commande	29,45 mm

Collerette:

Constituant du produit collerette	Non
--	-----

Caractéristiques techniques générales:

Indice de protection IP	IP66, IP67, IP69(IP69K)
Degré de protection NEMA	NEMA 1, 2, 3, 3R, 4, 4X, 12
Tenue aux chocs	
<ul style="list-style-type: none"> selon CEI 60068-2-27 pour applications ferroviaires selon EN 61373 	Onde demi-sinus 50g / 11 ms catégorie 1, classe B
Tenue aux vibrations	

- selon CEI 60068-2-6
- pour applications ferroviaires selon EN 61373

10 ... 500 Hz : 5g
catégorie 1, classe B

Codage d'identification des matériels électriques

- selon EN 61346-2
- selon EN 81346-2

P
P

Raccordements/ Bornes:

Couple de serrage des vis du support

1 ... 1,2 N·m

Conditions ambiantes:

Température ambiante

- en service
- à l'entreposage

-25 ... +70 °C
-40 ... +80 °C

Montage/ fixation/ dimensions:

Hauteur	29,5 mm
Largeur	29,5 mm
Forme de la découpe	rond
Diamètre de montage	22,3 mm
Hauteur de montage	11,8 mm
Largeur de montage	29,5 mm
Profondeur	24,4 mm

Certificats/homologations

General Product Approval

Declaration of
Conformity

Test Certificates



CSA



UL



EG-Konf.

[Werksbescheinigung](#)

[spezielle
Prüfbescheinigung](#)
[n](#)

other

[Bestätigungen](#)

Autres informations

Information- and Downloadcenter (Catalogues, Brochures,...)

<http://www.siemens.com/industrial-controls/catalogs>

Industry Mall (système de commande en ligne)

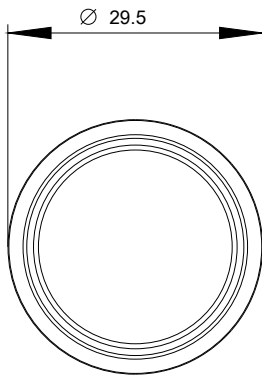
<https://mall.industry.siemens.com/mall/fr/fr/Catalog/product?mlfb=3SU10016AA400AA0>

Générateur CAx en ligne

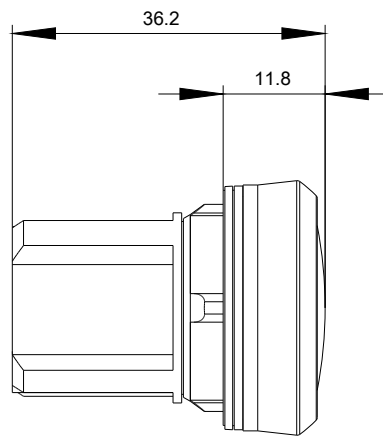
<http://support.automation.siemens.com/WW/CAXorder/default.aspx?lang=en&mlfb=3SU10016AA400AA0>

Service&Support (manuels, certificats, caractéristiques, questions fréquentes FAQ, etc.)

<https://support.industry.siemens.com/cs/ww/fr/ps/3SU10016AA400AA0>



dernière modification :



12.05.2016