

BOUTON-P. CP. PNG ARR. URG. 22MM, ROND, METAL, BRILLANT, ROUGE, 40MM, MAN. POSITIVE OUVERTURE 2 NF, DEVERR. ROTATION



Figure à titre d'exemple

Nom de marque produit	SIRIUS ACT
Désignation du produit	Auxiliaires de commande et de signalisation
Version du produit	Boutons-poussoirs coup de poing d'ARRÊT d'URGENCE

### Boîtier:

Nombre d'emplacements	1
-----------------------	---

### Organe de commande:

Exécution de l'organe de commande	Bouton-poussoir coup de poing d'ARRÊT d'URGENCE, infraudable
Mode de fonctionnement de l'organe de commande	à accrochage
Extension produit en option Lampe	Non
Couleur	
• de l'organe de commande	rouge
Matériau de l'organe de commande	matière plastique
Forme de l'organe de commande	rond
Diamètre extérieur de l'organe de commande	40 mm
Type de déverrouillage	décrochage par rotation
Nombre de positions	2

### Collerette:

<b>Constituant du produit collerette</b>	Non
<b>Caractéristiques techniques générales:</b>	
<b>Fonction produit</b>	
• Manœuvre positive d'ouverture	Oui
• Fonction d'ARRET D'URGENCE	Oui
• Fonction ARRET D'URGENCE	Oui
<b>Indice de protection IP</b>	IP66, IP67, IP69(IP69K)
<b>Degré de protection NEMA</b>	NEMA 1, 2, 3, 3R, 4, 4X, 12
<b>Tenue aux chocs</b>	
• selon CEI 60068-2-27	Onde demi-sinus 50g / 11 ms
<b>Tenue aux vibrations</b>	
• selon CEI 60068-2-6	10 ... 500 Hz : 5g
<b>Fréquence de manœuvres max.</b>	600 1/h
<b>Durée de vie mécanique (cycles de manœuvre)</b>	
• typique	300 000
<b>Codage d'identification des matériels électriques</b>	
• selon EN 61346-2	S
• selon EN 81346-2	S
<b>Sécurité:</b>	
<b>Valeur B10</b>	
• pour niveau d'exigence élevé selon SN 31920	100 000
<b>Conditions ambiantes:</b>	
<b>Température ambiante</b>	
• en service	-25 ... +70 °C
• à l'entreposage	-40 ... +80 °C
<b>Montage/ fixation/ dimensions:</b>	
<b>Forme de la découpe</b>	rond
<b>Diamètre de montage</b>	22,3 mm
<b>Hauteur de montage</b>	45,3 mm
<b>Largeur de montage</b>	40 mm
<b>Profondeur</b>	26,3 mm
<b>Certificats/homologations</b>	

General Product Approval	For use in hazardous locations	Declaration of Conformity
--------------------------	--------------------------------	---------------------------



[Herstellereklärung](#)



Test Certificates	other
-------------------	-------

[Werksbescheinigung](#)  
[gen](#)

[spezielle](#)  
[Prüfbescheinigung](#)  
[n](#)

[Bestätigungen](#)

### Autres informations

**Information- and Downloadcenter (Catalogues, Brochures,...)**

<http://www.siemens.com/industrial-controls/catalogs>

**Industry Mall (système de commande en ligne)**

<https://mall.industry.siemens.com/mall/fr/fr/Catalog/product?mlfb=3SU10501HB200AA0>

**Générateur CAx en ligne**

<http://support.automation.siemens.com/WW/CAXorder/default.aspx?lang=en&mlfb=3SU10501HB200AA0>

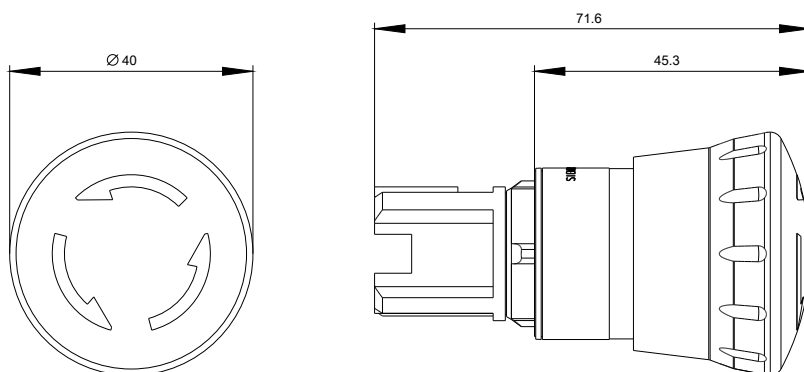
**Service&Support (manuels, certificats, caractéristiques, questions fréquentes FAQ, etc.)**

<https://support.industry.siemens.com/cs/ww/fr/ps/3SU10501HB200AA0>

**Banque de données images (photos des produits, schémas cotés 2D, modèles 3D, schémas des connexions, macros**

**EPLAN, ...)**

[http://www.automation.siemens.com/bilddb/cax\\_de.aspx?mlfb=3SU10501HB200AA0&lang=en](http://www.automation.siemens.com/bilddb/cax_de.aspx?mlfb=3SU10501HB200AA0&lang=en)



dernière modification :

14.04.2016