

voyant lumineux, 22 mm, rond, le métal, brillant, rouge, lentille, lisse



Nom de marque produit	SIRIUS ACT
Désignation du produit	Voyant lumineux
Version du produit	Élément de commande/signalisation
Désignation type de produit	3SU1
Ligne de produits	Métal, poli brillant, 22 mm

### Organe de commande

Couleur	
<ul style="list-style-type: none"> <li>de l'organe de commande</li> </ul>	rouge
Matériau de l'organe de commande	matière plastique
Forme de l'organe de commande	rond
Diamètre extérieur de l'organe de commande	29,45 mm

### Collerette

Constituant du produit collerette	Non
-----------------------------------	-----

### Caractéristiques techniques générales

Indice de protection IP	IP66, IP67, IP69(IP69K)
Degré de protection NEMA	NEMA 1, 2, 3, 3R, 4, 4X, 12, 13
Tenue aux chocs	
<ul style="list-style-type: none"> <li>selon CEI 60068-2-27</li> </ul>	Onde demi-sinus 50g / 11 ms





<b>Tenue aux vibrations</b>	
<ul style="list-style-type: none"> <li>selon CEI 60068-2-6</li> </ul>	10 ... 500 Hz : 5g
<b>Désignation du matériel selon CEI 81346-2:2009</b>	P
<b>Désignation du matériel selon EN 61346-2</b>	P

<b>Raccordements/ Bornes</b>	
<b>Couple de serrage des vis du support</b>	1 ... 1,2 N·m

<b>Conditions ambiantes</b>	
<b>Température ambiante</b>	
<ul style="list-style-type: none"> <li>en service</li> <li>à l'entreposage</li> </ul>	-25 ... +70 °C -40 ... +80 °C
<b>Catégorie d'environnement en service selon CEI 60721</b>	3M6, 3S2, 3B2, 3C3, 3K6 (humidité relative de l'air 10 ... 95 %)

<b>Montage/ fixation/ dimensions</b>	
<b>Hauteur</b>	29,5 mm
<b>Largeur</b>	29,5 mm
<b>Forme de la découpe</b>	rond
<b>Diamètre de montage</b>	22,3 mm
<b>Tolérance positive du diamètre de montage</b>	0,4 mm
<b>Hauteur de montage</b>	11,8 mm
<b>Largeur de montage</b>	29,5 mm
<b>Profondeur</b>	24,4 mm

**Certificats/ homologations**

General Product Approval		Declaration of Conformity		Test Certific- ates
				<a href="#">Miscellaneous</a> <a href="#">Type Test Certific- ates/Test Report</a>
CSA	UL		EG-Konf.	

**Marine / Shipping**



**other**

[Confirmation](#)

## Autres informations

**Information- and Downloadcenter (Catalogues, Brochures,...)**

[www.siemens.com/ic10](http://www.siemens.com/ic10)

**Industry Mall (système de commande en ligne)**

<https://mall.industry.siemens.com/mall/fr/fr/Catalog/product?mlfb=3SU1051-6AA20-0AA0>

**Générateur CAx en ligne**

<http://support.automation.siemens.com/WW/CAXorder/default.aspx?lang=en&mlfb=3SU1051-6AA20-0AA0>

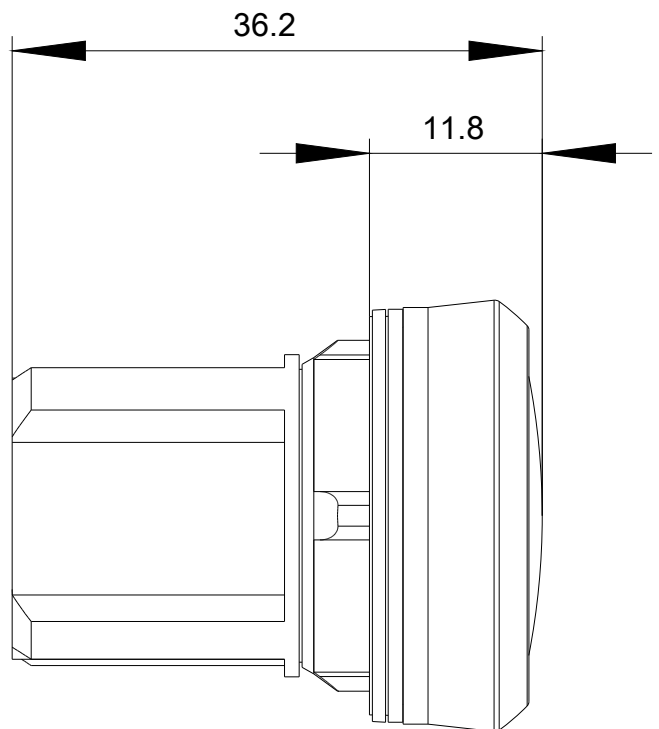
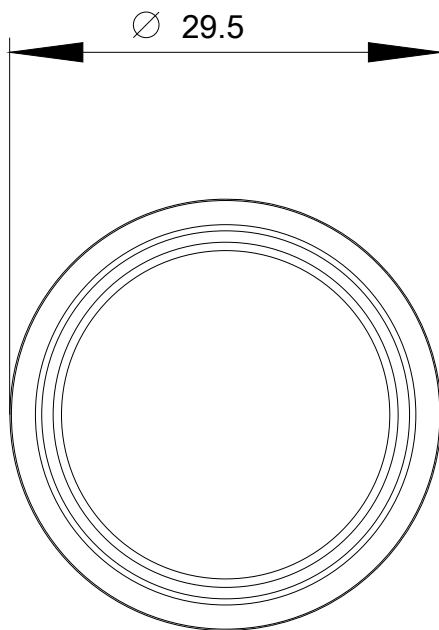
**Service&Support (manuels, certificats, caractéristiques, questions fréquentes FAQ, etc.)**

<https://support.industry.siemens.com/cs/ww/fr/ps/3SU1051-6AA20-0AA0>

**Banque de données images (photos des produits, schémas cotés 2D, modèles 3D, schémas des connexions, macros**

**EPLAN, ...)**

[http://www.automation.siemens.com/bilddb/cax\\_de.aspx?mlfb=3SU1051-6AA20-0AA0&lang=en](http://www.automation.siemens.com/bilddb/cax_de.aspx?mlfb=3SU1051-6AA20-0AA0&lang=en)



dernière modification :

18-12-2019