

voyant lumineux, 22 mm, rond, le métal, brillant, vert, lentille, lisse



Nom de marque produit	SIRIUS ACT
Désignation du produit	Voyant lumineux
Version du produit	Élément de commande/signalisation
Désignation type de produit	3SU1
Ligne de produits	Métal, poli brillant, 22 mm

Organe de commande	
Couleur	
<ul style="list-style-type: none"> de l'organe de commande 	vert
Matériau de l'organe de commande	matière plastique
Forme de l'organe de commande	rond
Diamètre extérieur de l'organe de commande	29,45 mm

Collerette	
Constituant du produit collerette	Non

Caractéristiques techniques générales	
Indice de protection IP	IP66, IP67, IP69(IP69K)
Degré de protection NEMA	NEMA 1, 2, 3, 3R, 4, 4X, 12, 13
Tenue aux chocs	
<ul style="list-style-type: none"> selon CEI 60068-2-27 	Onde demi-sinus 50g / 11 ms

Tenue aux vibrations	
<ul style="list-style-type: none"> selon CEI 60068-2-6 	10 ... 500 Hz : 5g
Désignation du matériel selon CEI 81346-2:2009	P
Désignation du matériel selon EN 61346-2	P

Raccordements/ Bornes

Couple de serrage des vis du support	1 ... 1,2 N·m
---	---------------





Conditions ambiantes

Température ambiante	
<ul style="list-style-type: none"> en service à l'entreposage 	-25 ... +70 °C -40 ... +80 °C
Catégorie d'environnement en service selon CEI 60721	3M6, 3S2, 3B2, 3C3, 3K6 (humidité relative de l'air 10 ... 95 %)

Montage/ fixation/ dimensions

Hauteur	29,5 mm
Largeur	29,5 mm
Forme de la découpe	rond
Diamètre de montage	22,3 mm
Tolérance positive du diamètre de montage	0,4 mm
Hauteur de montage	11,8 mm
Largeur de montage	29,5 mm
Profondeur	24,4 mm

Certificats/ homologations

General Product Approval		Declaration of Conformity		Test Certific- ates
 CSA	 UL		 EG-Konf.	Miscellaneous Type Test Certific- ates/Test Report

Marine / Shipping



other

[Confirmation](#)

Autres informations

Information- and Downloadcenter (Catalogues, Brochures,...)

www.siemens.com/ic10

Industry Mall (système de commande en ligne)

<https://mall.industry.siemens.com/mall/fr/fr/Catalog/product?mlfb=3SU1051-6AA40-0AA0>

Générateur CAx en ligne

<http://support.automation.siemens.com/WW/CAXorder/default.aspx?lang=en&mlfb=3SU1051-6AA40-0AA0>

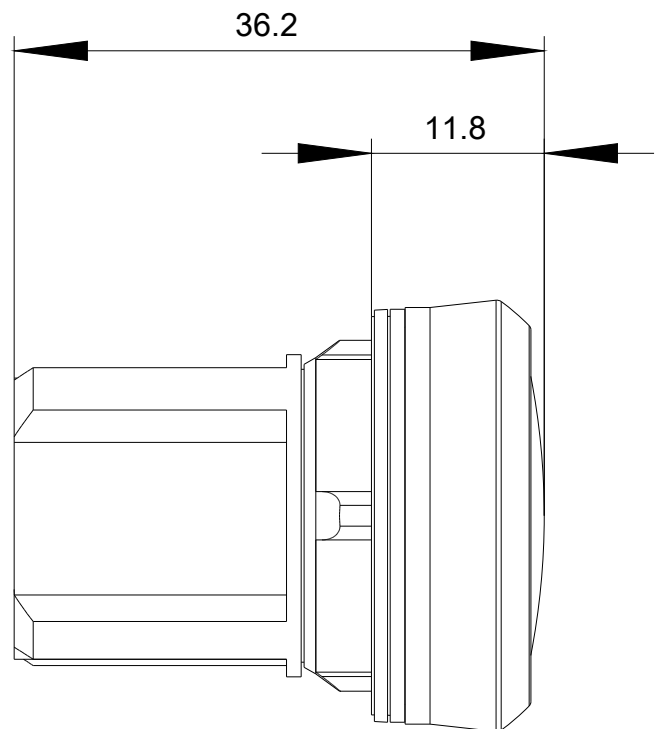
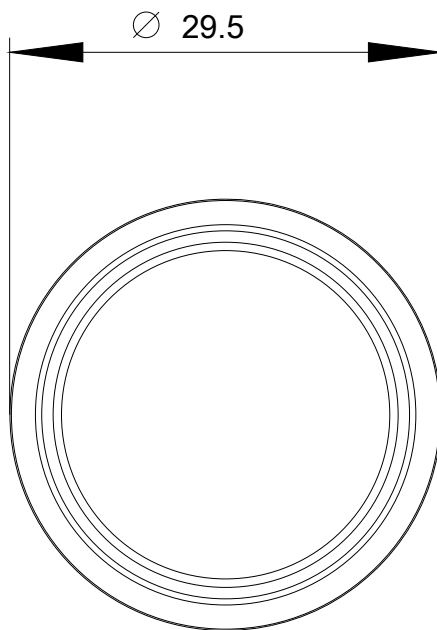
Service&Support (manuels, certificats, caractéristiques, questions fréquentes FAQ, etc.)

<https://support.industry.siemens.com/cs/ww/fr/ps/3SU1051-6AA40-0AA0>

Banque de données images (photos des produits, schémas cotés 2D, modèles 3D, schémas des connexions, macros

EPLAN, ...)

http://www.automation.siemens.com/bilddb/cax_de.aspx?mlfb=3SU1051-6AA40-0AA0&lang=en



dernière modification :

18-12-2019