

COMMUTATEUR MANETTE, ECLAIRABLE 22MM, ROND, METAL, BRILLANT, BLANC, MANETTE, COURTE, 3 POSITIONS I-O-II, A ACCROCHAGE, ANGLE MANOEUVRE 2X45 DEGRES, 10:30H/12H/13:30H



Figure à titre d'exemple

| | |
|------------------------|---|
| Nom de marque produit | SIRIUS ACT |
| Désignation du produit | Appareils de commande et de signalisation |
| Version du produit | Commutateur à manette |

Boîtier:

| | |
|-----------------------|---|
| Nombre d'emplacements | 1 |
|-----------------------|---|

Organe de commande:

| | |
|--|---|
| Exécution de l'organe de commande | Manette noire courte |
| Mode de fonctionnement de l'organe de commande | à encliquetage, 2x45° (10:30h/12h/13:30h) |
| Extension produit en option Lampe | Oui |
| Couleur de l'organe de commande | blanc |
| Matériau de l'organe de commande | matière plastique |
| Forme de l'organe de commande | Manette |
| Diamètre extérieur de l'organe de commande | 32,3 mm |
| Nombre de positions | 3 |
| Angle de manœuvre | |
| • vers la droite | 45° |
| • vers la gauche | 45° |

Collerette:

| | |
|-----------------------------------|---------------------|
| Constituant du produit collerette | Oui |
| Type de la collerette | standard |
| Matériau de la collerette | Métal poli brillant |
| Couleur de la collerette | argenté |

Caractéristiques techniques générales:

| | |
|--|-----------------------------|
| Indice de protection IP | IP66, IP67, IP69(IP69K) |
| Degré de protection NEMA | NEMA 1, 2, 3, 3R, 4, 4X, 12 |
| Tenue aux chocs <ul style="list-style-type: none"> • selon CEI 60068-2-27 | Onde demi-sinus 50g / 11 ms |
| Tenue aux vibrations <ul style="list-style-type: none"> • selon CEI 60068-2-6 | 10 ... 500 Hz : 5g |
| Fréquence de manœuvres max. | 1 800 1/h |
| Durée de vie mécanique (cycles de manœuvre) <ul style="list-style-type: none"> • typique | 300 000 |
| Codage d'identification des matériels électriques <ul style="list-style-type: none"> • selon EN 61346-2 • selon EN 81346-2 | S S |

Conditions ambiantes:

| | |
|--|----------------------------------|
| Température ambiante <ul style="list-style-type: none"> • en service • à l'entreposage | -25 ... +70 °C -40 ... +80 °C |
|--|----------------------------------|

Montage/ fixation/ dimensions:

| | |
|---------------------|---------|
| Hauteur | 32,3 mm |
| Largeur | 32,3 mm |
| Forme de la découpe | rond |
| Diamètre de montage | 22,3 mm |
| Hauteur de montage | 28,8 mm |
| Largeur de montage | 32,3 mm |
| Profondeur | 25,4 mm |

Certificats/homologations

| General Product Approval | Declaration of Conformity | Test Certificates |
|--------------------------|---------------------------|-------------------|
|--------------------------|---------------------------|-------------------|



[Werksbescheinigung](#)

[spezielle Prüfbescheinigungen](#)

other

[Bestätigungen](#)

Autres informations

Information- and Downloadcenter (Catalogues, Brochures,...)

<http://www.siemens.com/industrial-controls/catalogs>

Industry Mall (système de commande en ligne)

<https://mall.industry.siemens.com/mall/fr/fr/Catalog/product?mlfb=3SU10522BL600AA0>

Générateur CAx en ligne

<http://support.automation.siemens.com/WW/CAXorder/default.aspx?lang=en&mlfb=3SU10522BL600AA0>

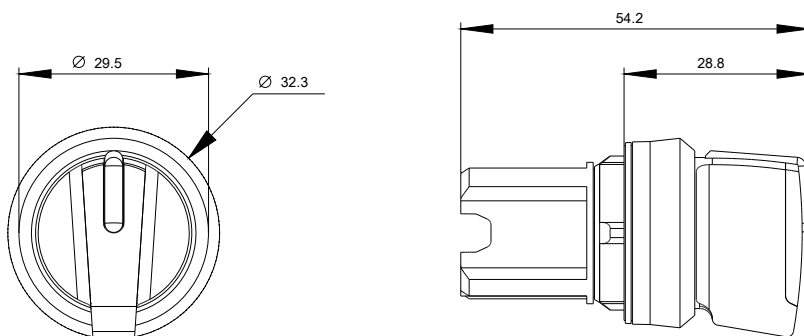
Service&Support (manuels, certificats, caractéristiques, questions fréquentes FAQ, etc.)

<https://support.industry.siemens.com/cs/ww/fr/ps/3SU10522BL600AA0>

Banque de données images (photos des produits, schémas cotés 2D, modèles 3D, schémas des connexions, macros

EPLAN, ...)

http://www.automation.siemens.com/bilddb/cax_de.aspx?mlfb=3SU10522BL600AA0&lang=en



dernière modification :

12.05.2016